

КОМПАНІЯ «E-TRADE HUB LTD.»
МІЖНАРОДНИЙ ІНСТИТУТ ЕКОЛОГІЧНОЇ БЕЗПЕКИ ОРГАНІЗАЦІЇ БЕЗПЕКИ
СПІЛЬНОТИ ЄВРОПИ
НАЦІОНАЛЬНИЙ УНІВЕРСИТЕТ ХАРЧОВИХ ТЕХНОЛОГІЙ
ІНСТИТУТ ТЕЛЕКОМУНІКАЦІЙНИХ СИСТЕМ ТА ІНСТИТУТ ПРИКЛАДНОГО
СИСТЕМНОГО АНАЛІЗУ НТУУ «КПІ ІМЕНІ ІГОРЯ СІКОРСЬКОГО»
КИЇВСЬКИЙ НАЦІОНАЛЬНИЙ УНІВЕРСИТЕТ ІМЕНІ ТАРАСА ШЕВЧЕНКА
ТОВ «ІТЦ ХАЙ-ТЕК БЮРО»
ЦЕНТР ЕКОЛОГО-РЕСУРСНОГО ВІДНОВЛЕННЯ ДОНБАСУ

Перша міжнародна
науково-практична конференція

**«Сучасні тенденції розвитку
інформаційних систем
і телекомунікаційних технологій»**

7–8 лютого 2019 р.

Київ НУХТ 2019

Матер. першої міжнар. наук.-практ. конф. «Сучасні тенденції розвитку інформаційних систем і телекомунікаційних технологій», 7–8 лютого 2019 р. (Краків, Польща). – К. : НУХТ, 2019. – 132 с.

У матеріалах конференції наведено доповіді за напрямками:

- світові тенденції в розробленні інформаційних систем і телекомунікаційних технологій;
- міжнародні стандарти у галузі інформаційних і телекомунікаційних технологій та кіберзахисту;
- розвиток освіти і науки в галузі інформаційних і телекомунікаційних технологій та кіберзахисту;
- інтернет речей та розвиток його технологій для безпечного суспільства;
- моделювання та симуляція стихійних лих, надзвичайних ситуацій і реагування на них;
- досвід використання інформаційних технологій, безпілотних літальних апаратів і роботів для моніторингу навколишнього середовища, попередження й ліквідації надзвичайних ситуацій природного і техногенного походження;
- неурядові та громадські організації у сфері цивільного захисту.

Матеріали конференції будуть корисні науковим та інженерно-технічним працівникам, студентам ВЗО та всім, хто цікавиться сучасними інформаційними системами та телекомунікаційними технологіями.

Подано в авторській редакції.

Редакційна колегія:

Голова організаційного комітету:

С. М. Чумаченко, д.т.н., с.н.с., завідувач кафедри інформаційних систем Національного університету харчових технологій

Заступники голови оргкомітету:

В. В. Самсонов, к.т.н., проф., професор кафедри інформаційних систем Національного університету харчових технологій

С. В. Грибков, к.т.н., доц., завідувач кафедри інформатики Національного університету харчових технологій

Редакційна колегія:

М. П. Костіков, к.т.н., доцент кафедри інформаційних систем Національного університету харчових технологій

А. О. Мошенський, к.т.н., доц., доцент кафедри інформаційних систем Національного університету харчових технологій

ЗМІСТ

<i>1. Брицун А. В., Петрова В. Н., Лысенко А. И.</i> Синхронизация в беспроводных сенсорных сетях умного города.....	6
<i>2. Новіков В. І., Лисенко О. І., Чумаченко С. М., Давидов І. М.</i> Алгоритм мінімізації витрат енергоресурсу безпроводової сенсорної мережі.....	10
<i>3. Ярмола И. А., Петрова В. Н., Прищепа Т. А.</i> Новая стратегия управления мобильностью датчиков в беспроводных сенсорных сетях.....	15
<i>4. Якорнов Є. А., Цуканов О. Ф.</i> Визначення координат сенсорів бездротової сенсорної мережі.....	19
<i>5. Якорнов Є. А., Цуканов О. Ф.</i> Визначення ефективності протоколів маршрутизації бездротової сенсорної мережі.....	23
<i>6. Шпанчук О. О., Лисенко О. І., Чумаченко С. М., Прокопенко В. В.</i> Підхід до аналізу «часу життя» вузла безпроводової сенсорної мережі.....	28
<i>7. Туранська О. С., Петрова В. М.</i> Принципи захисту інформації у безпроводових сенсорних мережах.....	33
<i>8. Афанасьев Я. Р., Новіков В. І.</i> Проблеми кібербезпеки в безпроводових сенсорних мережах.....	37
<i>9. Гиенко О. П., Прищепа Т. А.</i> Контроль транспортных средств на основе применения беспроводных сенсорных сетей.....	41
<i>10. Явіся В. С.</i> Оптимізація часових затримок сигналів систем супутникового зв'язку розумного міста.....	44
<i>11. Явіся В. С., Лисенко О. І.</i> Шляхи застосування наносупутникової навігації в інтересах розумного міста.....	49
<i>12. Явіся В. С.</i> Підходи до побудови регіональної системи супутникового зв'язку для розумного міста.....	54

13. Романюк А. В., Лысенко А. И. Сбор информации мониторинга в беспроводных сенсорных сетях с использованием летающих роботов.....	58
14. Зубик С. О., Новіков В. І. Криптографічний захист даних у сенсорній мережі розумного міста.....	62
15. Бондарук О. А., Прищепя Т. О. Самопозиціонування інтелектуального вузла безпроводової сенсорної мережі.....	66
16. Турейчук А. М., Лисенко О. І., Чумаченко С. М. Контроль пересування об'єктів за допомогою безпроводових сенсорних мереж.....	70
17. Тачиніна О. М., Лужбін В. М., Веремійчук В. В., Плоткін Д. В. Алгоритм автоматичного управління температурою і вологістю повітря у житлових приміщеннях.....	74
18. Побережна А. О., Загоровська Л. Г. Досвід використання agile-методології scrum та системи управління холакратія для створення програмного забезпечення.....	78
19. Редька О. О. Дослідження та створення чат-боту для інформаційної платформи з енергоефективності України.....	82
20. Устименко К. В., М'якишло О. М. Кластерний аналіз даних при розробці інформаційної СППР підприємства з виготовлення риболовецької продукції.....	84
21. Ружицька О. Ю., М'якишло О. М. Когнітивна візуалізація даних за допомогою методу «облич Чернова».....	88
22. Іващенко В. Г. Системний підхід до створення web-орієнтованої платформи для інформаційної системи управління замкнутими екосистемами в умовах екстремального забруднення навколишнього середовища.....	91
23. Коркоц Д. Р., М'якишло О. М. Використання аналізу часових рядів для прогнозування витрат запчастин на підприємстві з ремонту комп'ютерів.....	93
24. Mizin R., Miakshylo O. Determining the Optimal Development Methodology for Your Project.....	97

25. <i>Andriiuk I., Andriiuk O.</i> Quality Monitoring of Water Treatment in the Chemical Industry.....	100
26. <i>Andriiuk I., Andriiuk O.</i> The Use of Cluster Technologies to Increase Discontinuance of Computer Systems.....	101
27. <i>Bordunova M., Andriiuk O.</i> Management of Service Providers and Other Treasury Clients.....	102
28. <i>Buriachenko M., Andriiuk O.</i> Research and Analysis of Facial Recognition Methods.....	104
29. <i>Sheredeko O., Andriiuk O.</i> Data Mining: an Overview.....	105
30. <i>Овчарук В. О., Овчарук А. В.</i> використання сучасних інформаційних технологій у виробничих процесах сушіння харчових продуктів.....	108
31. <i>Ющук І. В., Ющук П. О.</i> Використання інформаційних технологій для розрахунку оптимальних розмірів обладнання для сатурації у цукровому виробництві з метою зменшення викидів у навколишнє середовище.....	111
32. <i>Сєдих О. Л., Чобану В. В.</i> Моделювання процесу денітрифікації питної води.....	114
33. <i>Мушка А. О., Грибков С. В.</i> Веб-портал для організації масових заходів.....	118
34. <i>Балашева А. М., Грибков С. В.</i> Дослідження і створення веб-орієнтованої СППР при управлінні розвитку компанії ТОВ «Доктор Філін».....	120
35. <i>Мошенський А. О.; Новак Д. С.</i> Розробка системи дистанційного моніторингу зміни внутрішнього мікроклімату в підодяговому просторі.....	124
36. <i>Moshenskyi A., Novak D.</i> Development of a System for Remote Monitoring of Changes in the Internal Microclimate in the Air Gap Between Cloth Layers.....	128

СИНХРОНИЗАЦИЯ В БЕСПРОВОДНЫХ СЕНСОРНЫХ СЕТЯХ УМНОГО ГОРОДА

Брицун А. В., Петрова В.Н., Лысенко А.И.

*Институт телекоммуникационных систем
НТУУ «КПИИ им. Игоря Сикорского», Киев, Украина
E-mail: nobodylovesnazi@gmail.com*

Timestamp Clock-based Synchronization in Wireless Sensor Networks

Many applications in wireless sensor networks demand synchronizations in a local or global range, but most of existing synchronization protocols consume too much energy of sensor nodes due to periodical synchronization operations. This paper proposes an on demand mechanism, in which a sensor node uses its local clock to generate timestamps for events that it senses, and then the timestamps can be synchronized to a reference time base. By decoupling the synchronization operations from the data communication, the transformation of timestamps can be optimized independently from the delivery of data packets.

Синхронизация времени играет важную роль в беспроводных сенсорных сетях. Единственным рабочим способом большинства этих сетей является обмен пакетами, содержащими временные метки. Если временные метки данных, поступающих с разных узлов датчиков, не основаны на одной и той же ссылке времени, невозможно слияние данных [1]. Для того, чтобы избежать зависимости от достижимости опорного узла, который обеспечивает глобальное время сетей (GNT), каждый узел датчика использует локальные часы для генерации метки времени для событий, которые он мониторит. Каждое событие, обнаруженное узлом, инкапсулируется в два типа пакетов: пакет времени и пакет данных, которые могут быть маршрутизированы независимо и объединены в одно сообщение узле приемника.

Рассмотрим беспроводную сеть, состоящую из узлов, сконфигурированных с помощью генераторов, которые могут обеспечивать локальное время синхронизации. События, собранные на каждом узле, агрегируются и отправляются на узел-приемник для объединения данных или для принятия решения. Предполагается, что диапазон передачи каждого узла ограничен, коммуникация работает в режиме нескольких ходов и единственный способ достижения синхронизации — это обмен пакетами. Местное время синхронизации узла i можно приближенно указать как [2]:

$$T_i(t) = \beta_i * t + T_i(0) \quad (1)$$

где T_i — временной процесс часов, t — реальное время, β_i — перекося часов узла i по отношению к реальному времени, а $T_i(0)$ — начальное время часов узла i . В общем случае $T_i(0)$ и β_i будут разными для каждого узла и приблизительно постоянны в течение длительного периода времени [2]. Каждый узел может немедленно запустить операции обнаружения, даже если

его часы еще не синхронизированы. Каждое событие, обнаруженное сенсорным узлом, разделяется на два типа пакетов: пакеты времени и пакеты данных с одинаковой идентификацией события (EID) [3]. Пакеты данных направляются непосредственно на приемник. Однако временная метка события генерируется с использованием локальных часов и должна быть преобразована в локальное время узла приемника или глобального сетевого времени (GNT), если по крайней мере глобальный поставщик времени доступен.

Рассмотрим два сценария. В первом узел датчика сообщает событию узлу приемника, а глобальный поставщик времени доступен из узла датчика. Временная метка события (EID) преобразуется в GNT, используя процесс преобразования временной метки и переносится на узел приемника. После получения пакета временной метки и пакета данных узел приемника будет соответствовать им с помощью EID и объединить их в одно сообщение о событии (EID, TIMESTAMP_{gnt}, Data) с меткой времени, соответствующей GNT.

Другой сценарий – когда глобальный поставщик времени недоступен от узла датчика, но доступен только с узла приемника. Узел отправит пакет данных в узел приемника и преобразует временную метку события в локальное время узла приемника. Так как последний способен достичь глобального поставщика времени, он может преобразовать временную метку события в GNT. Достаточно преобразовать временные метки в локальное время узла приемника, если GNT не требуется.

Каждый узел преобразует временные метки, встроенные в принятые пакеты, из соседних узлов в локальное время. Хотя преобразование временной метки происходит только между соседними узлами, оно обычно не может быть выполнено в точности из-за непредсказуемости компьютерных часов. Введение эмпирической оценки неизбежно.

А. Временная трансформация. Когда узел j получает сообщение с отметкой времени из узла i , временная метка события будет преобразована в локальное время узла j , используя выражение:

$$T_j(t_0) = T_i(t_0) + D_{i,j}(t_0) \quad (2)$$

где t_0 - недоступное идеальное время, в котором произошло событие, а $T_i(t_0)$ - метка времени события, соответствующего местному времени узла i . Однако конкретные формы функции $D_{i,j}(t)$ также недоступны. Мы можем вычислить временную метку локального времени узла таким образом:

$$T_j(t^0) = T_j(t^1) - \frac{\beta_j}{\beta_i} \times (T_i(t^1) - T_i(t^0)) \quad (3)$$

Чтобы получить $T_j(t^0)$, узлу j нужно не только знать $(T_i(t^0), T_i(t^1))$ и $T_j(t^1)$, но и вычислить эмпирическую оценку $\frac{\beta_j}{\beta_i}$. Единственный способ получить значения этих переменных - обмен пакетами между узлом i и узлом

j.

В. Процесс синхронизации. Предполагаем, что исходный узел пытается преобразовать метку времени в глобальный провайдер времени. Основные этапы по требованию синхронизации выполняются следующим образом.

1) Исходный узел начинает обнаружение маршрута, передавая пакет запроса (RREQ), чтобы найти маршрут к узлу назначения.

2) Когда глобальный провайдер времени получает RREQ, он отправляет ответный пакет (RREP), который несет информацию о времени, T_{31} , указывающий, когда отправляется RREP.

3) После получения сообщений каждый промежуточный узел будет передавать сообщение RREP, как обычно. Одновременно промежуточный узел должен записывать как информацию T_{31} , так и T_{22} при отправке RREP. Когда исходный узел получает RREP, он также записывает информацию T_{11} .

4) Затем исходный узел может преобразовать метку времени в GNT, используя найденный маршрут маршрутизации. Исходный узел начинает посылать пакет временной метки (EID, timestamp1) поставщику времени, где timestamp1 указывает момент, в который собираются события. Чтобы включить промежуточный узел для преобразования временной метки пакет временных меток также содержит информацию T_{22} , T_{11} и T_{12} .

5) После приема пакета подтверждения при $T_{1,2}$ промежуточное устройство может вычислять смещение тактового сигнала δ и задержку d . Итак, промежуточный узел преобразует Timestamp1 в Timestamp2, соответствующий его местному времени, а затем глобальный поставщик времени преобразует Timestamp2 в Timestamp3, соответствующий его местному времени, то есть, GNT.

$$\delta = \frac{(T_{23} - T_{12}) - (T_{11} - T_{22})}{2} \quad (4)$$

$$d = \frac{(T_{23} - T_{12}) + (T_{11} - T_{22})}{2} \quad (5)$$

Предполагая, что задержка обмена сообщениями в обоих направлениях равна, мы можем получить $D_{i,j}(t) = d$ (для $T_{1,1} < t \leq T_{1,2}$) в уравнении 2. Фактически, из-за больших временных изменений обмена сообщениями расчеты должны повторяться с использованием статистики для получения достаточно точных результатов. Учитывая продолжительность, на которую хранится метка времени в исходном узле, мы можем получить следующие уравнения.

$$\frac{\beta_j}{\beta_i} = \frac{T_{12} - T_{11} + 2d}{T_{12} - T_{11}} \quad (6)$$

$$Timestamp2 = T_{23} - \frac{\beta_j}{\beta_i} (T_{12} + d - Timestamp1) \quad (7)$$

$$Timestamp2 = T_{32} - \frac{\beta'_j}{\beta'_i} (T_{24} + d' - Timestamp2) \quad (8)$$

где β'_j , β'_i и d' – оцениваемые параметры в двустороннем обмене сообщениями между промежуточным узлом и глобальным провайдером времени.

Литература

1. J. Dong, L. Gu, and C. Zheng, “Research on fault-tolerant strategy of time synchronization for industrial wireless sensor network,” in Proc.ICMTMA Conf, vol. 2, 2011, pp. 1146–1149.
2. M. L. Sichitiu, C. Veerarittiphan, “Simple, accurate time synchronization for wireless sensor networks,” Proc. IEEE WCNC 2003, vol. 2, 2003, pp. 1266–1273.
3. Z. Zhong, P. Chen, T. He, “On-demand time synchronization with predictable accuracy,” in INFOCOM, 2011 Proceedings IEEE, 2011, pp. 2480–2488.
4. A. Al-Shaikhi and A. Masoud, “Efficient, single hop time synchronization protocol for randomly-connected wsns,” IEEE Wireless Communications Letters, vol. PP, no. 99, p. 1, 2017.
5. O. Lysenko, I.Uryadnikova, S. Valuiskyi, I.Nechyporenko. A method of controlling the topology of aerial repeaters network to improve structural information connectivity of wireless ad hoc networks. Liptovsky Mikulas, Slovak Republic: Armed Forces Academy. Science&Military , №1, Volume 7, 2012, p. 62-71. ISSN 1336-8885.
6. O. Sova, V. Romanyuk, A. Romanyuk, A. Lysenko, I. Uryadnikova. Intelligent hierarchical model of the sensor and manet networks management system. Usporiadatel' medzinárodnej vedeckej konferencie:Akadémia ozbrojených síl generála Milana Rastislava Štefánika Katedra bezpečnosti a obrany. 22-26.02.2016, Liptovsky Mikulas, Slovakia. P. 349-358. ISBN 978-80-8040-515-1.
7. O. Sova, V. Romanyuk, A. Romanyuk, A. Lysenko, I. Uryadnikova. New strategies in using network osi layer in manet functioning, Usporiadatel' medzinárodnej vedeckej konferencie:Akadémia ozbrojených síl generála Milana Rastislava Štefánika Katedra bezpečnosti a obrany. 22-26.02.2016, Liptovsky Mikulas, Slovakia. P. 359-365. ISBN 978-80-8040-515-1.
8. E. Tachinina, A. Lysenko, I. Uriadnikova, S. Chumachenko, I. Alekseeva. Features of unmanned aerial vehicles group dynamics and control, Usporiadatel' medzinárodnej vedeckej konferencie:Akadémia ozbrojených síl generála Milana Rastislava Štefánika Katedra bezpečnosti a obrany. 22-26.02.2016, Liptovsky Mikulas, Slovakia. P. 391-397. ISBN 978-80-8040-515-1.
9. Oleg Y. Sova, Valery A. Romanyuk, Anton V. Romanyuk, Oleksandr I. Lysenko, Inga V. Uryadnikova. Hierarchical model of decision acceptance in intelligent manet control system// Science & Military, Armed Forces Academy of General Milan Rastislav Stefanik, Liptovskiy Mikulas. No 1, Vol. 11, 2016. P.14-20. ISSSN 1336-8885(print). ISSN 2453-7632 (on-line).

АЛГОРИТМ МІНІМІЗАЦІЇ ВИТРАТ ЕНЕРГОРЕСУРСУ БЕЗПРОВОДОВОЇ СЕНСОРНОЇ МЕРЕЖІ

Новіков В. І., Лисенко О. І., Чумаченко С. М., Давидов І. М.

*Інститут телекомунікаційних систем НТУУ «КПІ ім. Ігоря Сікорського»,
Київ, Україна
E-mail: lysenko.a.i.1952@gmail.com*

*Національний університет харчових технологій, Київ, Україна
E-mail: sergiy23.chumachenko@gmail.com*

Procedure for formation the energy-saving layout topology of the wireless sensor circuit monitoring of the targets

Proposed is a new mathematical model of procedure for formation the energy-saving layout topology of the wireless sensor circuit monitoring of the targets.

Електроживлення вузлів безпроводових сенсорних мереж (БСМ) у більшості випадків здійснюється від батарей. У зв'язку з цим в системі управління БСМ виділена підсистема управління витратами енергоресурсу вузлів[1]. Метою її функціонування є мінімізація та перерозподіл витрат енергоресурсу вузлами для максимізації тривалості функціонування БСМ. Існуючі методи управління витратами енергоресурсів БСМ не враховують особливостей БСМ і тому не забезпечують максимізацію тривалості їх функціонування при виконанні вимог до якості інформаційного обміну. У зв'язку з цим, задача розробки нових та удосконалення існуючих методів управління витратами енергоресурсів для використання в БСМ є актуальною на сьогоднішньому етапі розвитку безпроводових телекомунікацій.

Управління витратами енергоресурсу вузлів БСМ може бути реалізоване за рівнями еталонної моделі OSI з використанням різних методів, які в загальному випадку можна поділити на дві групи: методи збереження енергії батарей і методи управління потужністю передачі. В роботі[2] було запропоновано новий енергозберігаючий метод моніторингу цілей у зонах спостереження сенсорів БСМ, який відноситься до першої групи методів і складається з трьох етапів:

1. Знаходження верхньої межі максимальної тривалості функціонування сенсорної мережі $T_{\Phi_{БСМ}}$ та матриці спостереження $|T|_{n \times m}$ (яка визначає інтервал часу, протягом якого сенсори спостерігають за цілями у зонах спостереження).

2. Визначення сесій спостереження – розбиття матриці спостереження $|T|_{n \times m}$ в послідовність матриць (сесій) спостереження $T_{n \times m} = T_1 + T_2 + \dots + T_t$, які не зменшують отримане значення максимальної тривалості функціонування сенсорної мережі та забезпечують виконання умови один сенсор – одна ціль.

3. Визначення маршрутів передачі зібраної інформації за сесіями спостереження.

Для підвищення ефективності енергозберігаючого методу моніторингу цілей пропонується використати в ньому нову енергозберігаючу процедуру побудови топології мережі шляхом управління потужністю передачі вузлів БСМ. Під топологією мережі розуміють сукупність вузлів на місцевості і каналів, що сполучають їх, у взаємному розташуванні. Топологія визначає потенційні можливості мережі з доставки даних між взаємодіючими вузлами. Передбачається, що кожен вузол може змінювати потужність передачі $p_i = [p_{i\min} \dots p_{i\max}]$ з певним кроком дискретизації Δp .

Відповідно, під управлінням топологією БСМ розумітимемо управління U_T , що змінює топологію БСМ в процесі її функціонування за рахунок перерозподілу потужностей передач вузлів p_i з метою забезпечення цільової функції Z_k , $k = \overline{1, K}$ [1, 2]:

Z_1 – мінімізація потужностей передачі вузлів ($\min p_i$) і загальної потужності сенсорної мережі $P_{\text{заг}}$ в цілому.

Z_2 – забезпечення зв'язності мережі (зв'язності між вузлами i та u – $cv_{iu} = 1$);

Z_3 – мінімізації часу затримки передачі повідомлень ($\min t_3$);

Z_4 – максимізації пропускної спроможності мережі ($\max S$);

Для підвищення ефективності функціонування БСМ моніторингу цілей мережевий рівень еталонної моделі OSI (як складову частину системи управління) пропонується реалізувати на двох підрівнях: на верхньому рівні проводиться оперативне управління топологією мережі (створюються потенційні маршрути передачі інформації); на нижньому – управління побудовою і підтримкою маршрутів при отриманій топології (реалізується конкретний метод маршрутизації) [3].

Верхній і нижній рівні працюють в різних часових інтервалах. Цикл управління маршрутами значно менший за цикл управління топологією. Співвідношення циклів управління повинно бути таким, що на кожному кроці топологічних змін повинен відбуватися весь цикл управління маршрутами. Тільки в цьому випадку можливе досягнення ефективності реалізованої топології.

Розглянемо математичну модель процедури побудови топології БСМ моніторингу цілей.

Модель мережі. БСМ представляється у вигляді графа $G = (V, E)$ з множиною вершин $V = \{i\}$ і множиною ребер $E = \{(i, j) | p_{iu} \approx (d_{iu})^{-\alpha}\}$, що визначають матрицю зв'язності $\tilde{N}V = \|cv_{iu}\|$, де $cv_{iu} = \{0, 1\}$ – булева змінна, d_{iu}

– відстань між вузлами i та u для $i \neq u$, $i = \overline{1, N}$, $u = \overline{1, N}$, p_{iu} – потужність передачі вузла i , яка необхідна для забезпечення радіозв'язності з вузлом u , $0 \leq p_{iu} \leq p_{\text{пор}}$ для $0 \leq i \leq n$, α – параметр, що приймає значення між 2 та

4. $P(CV) = \sum_{i=1}^n p_i$ – загальна потужність передачі сенсорної мережі, що витрачається.

Параметри БСМ моніторингу цілей: кількість вузлів N ; кожен вузол графа i у момент t описується сукупністю параметрів: координати розташування (x_i, y_i) ; потужність передачі p_i ; ємність батареї E_i^a ; маршрутна таблиця найкоротших шляхів $\Pi_i = \|l_\eta(\pi_{iu}^{(b)})\|$, де $b \in D$, $(i, u) \in E$, $\pi_{iu}^{(b)} = \{0, 1\}$ – маршрутна змінна, що визначає відсутність (наявність) маршруту від відправника i до адресата b через сусідній вузол $u \in N_i$, l_η – довжина найкоротшого маршруту, $\eta = \overline{1, N}$ – позитивні метрики (наявність радіозв'язності – η_1 , енергія батарей вузлів – η_2 , потужність передачі вузлів – η_3 , відстань – η_4 , затримка передачі – η_5 , пропускна спроможність – η_6).

Інтенсивність вхідних потоків визначається матрицею тяжіння $Q^\xi = \|Q_{ab}^\xi\|$, $\sum_{a=1}^N \sum_{b=1}^N q_{ab}^\xi \leq q_{\text{max}}^\xi$, де $a \in S$ – відправник; $b \in D$ – базова станція; $q_{iu}^\xi \leq s_{\text{max}}$ – пропускна спроможність радіоканалу $\forall (i, u) \in E$; радіозв'язність між вузлами мережі підтримується одним з детермінованих протоколів каналного рівня.

Множина вимог до процедури побудови топології $\{B_q\}$, $q = \overline{1, 4}$: мінімізація потужностей передач вузлів і загальної потужності сенсорної мережі в цілому; забезпечення зв'язності мережі; мінімізація часу затримки передачі повідомлень; максимізація пропускної спроможності мережі.

Необхідно: у режимі реального часу знайти матрицю зв'язності CV^* (визначити потужність передачі p_i для кожного вузла i , $0 \leq i \leq N$ що забезпечує виконання цільової функції Z_k , $k = \overline{1, K}$:

$$C_k^* = \arg \underset{U_T \in \Omega_T}{opt} Z_k(CV), \quad (1)$$

при виконанні обмежень на множину управляючих впливів, і ресурси мережі Ω_δ

$$\Omega_T : \left\{ \begin{array}{l} t_3^\xi(m_{ab}) \leq t_{\text{доп}}^\xi (l_{ab}^\xi(m_{ab}) \leq l_{\text{доп}}^\xi), \\ q_{iu}^\xi \leq s_{\text{доп}}(cv_{iu}), \\ p_i \leq p_{\text{пор}}, \\ E_i^\delta \leq E_{i\text{max}}^\delta, \text{ для } i \in C - D \end{array} \right\} \quad (2)$$

де t_{ξ}^{ξ} – затримка передачі трафіка ξ -го типу, q_{iu}^{ξ} – інтенсивність потоків пакетів, що поступають за всіма маршрутами m_{ab} , які проходять через даний вузол i – $q_{iu}^{\xi} = \sum_{a=1}^N \sum_{b=1}^N \gamma_{ab}^{\xi}$; $(i, u) \in m_{ab}$ – маршрут з відправником у вузлі a і одержувачем b ; $a, b, i, u \in V$, P_i – потужність передачі i -го вузла відповідно до прийнятих маршрутних рішень Π_i ; $s(cv_{iu})$ – пропускна спроможність радіоканалу; l_{ab}^{ξ} – кількість ретрансляцій для пари вузлів (a, b) повідомлень по маршруту m_{ab} ; $p(m_{ab}) = \sum_{(i,u) \in m_{ab}} (k_1 d_{ij}^{-\alpha} + k_2)$, $a = 2 \dots 4$, k_1 і k_2 – константи; $P_{\text{пор}}$, $t_{\text{доп}}$, $l_{\text{доп}}$ – допустимі значення вищеназваних параметрів.

Основне завдання при побудові топології БСМ полягає в отриманні зв'язної топології та задоволенні показників якості обслуговування потоків даних при мінімізації загальної потужності передачі вузлів у сенсорній мережі.

В цьому випадку цільова функція приймає вигляд

$$CV^* = \|cv_{iu}^*\| = \arg \min_{U_{\tau} \in \Omega_{\tau}} P(CV) = \arg \min_{U_{\tau} \in \Omega_{\tau}} \sum_{m=1}^M \sum_{a=1}^N \sum_{b=1}^N p(m_{ab}(CV)) \quad (3)$$

де $P(CV)$ – загальна потужність передачі вузлів сенсорної мережі; $a, b, i, u \in V$; при виконанні обмежень (2).

Завдання пошуку матриці зв'язності CV^* (1) відноситься до класу NP-повних. Застосування для його вирішення класичних методів приводить до експоненціальної складності. Отримання точного рішення для мережі, яка налічує десятки (сотні) вузлів, пов'язане із значними часовими витратами. Тому для скорочення перебору топології в подальших дослідженнях планується розробити множину правил, об'єднаних в базу знань, що змінюють зв'язність мережі для поліпшення її параметрів [4]. Це дозволяє отримати в реальному масштабі часу близькі до оптимальних рішення і використовувати методику для побудови топології БСМ моніторингу цілей. Критерієм визначення моменту перебудови топології мережі є невиконання однієї з умов обмеження Ω_{τ} .

Література

1. Лисенко О. І. Функціональна модель системи управління безпроводовою сенсорною мережею із самоорганізацією для моніторингу параметрів навколишнього середовища / О. І. Лисенко, К. С. Козелкова, В. І. Новіков, Т. О. Прищеп, А. В. Романюк // Системи обробки інформації. - 2015. - Вип. 10. - С. 222-225
2. Новіков В. І. Метод збільшення часу життя безпроводної сенсорної мережі з надлишковою кількістю вузлів під час стеження за цілями моніторингу / В. І. Новіков // Вчені записки ТНУ імені В.І. Вернадського. Серія: Технічні

- науки. - 2017. - Том 28 (67) № 2 - С. 38-43.
3. Романюк В.А. Активная маршрутизация в мобильных радиосетях / Романюк В.А. // Зв'язок. – № 3. – 2002. – С. 21 – 25.
4. Романюк В.А. Підходи до розробки нової архітектури системи управління неоднорідними безпроводовими сенсорними мережами. / В.А. Романюк, О.І. Лисенко, І.В. Алексеева, А.В. Романюк, В.І. Новіков // Математичні машини і системи, 2017, № 2. С. 15-23.
5. Лисенко О.І., Тачиніна О.М., Алексеева І. В. «Математичні методи моделювання та оптимізації. Частина 1. Математичне програмування та дослідження операцій: підручник» – К.: НАУ, 2017. – 212 с. ISBN 978-966-932-063-6 .
6. Романченко І.С., Лисенко О.І., Чумаченко С.М., Данилюк С.Л., Новіков В.І., Тачиніна О.М., Кірчу П.І., Валуйський С.В. Моделі застосування інформаційно-телекомунікаційних технологій на основі безпілотних авіаційних комплексів у надзвичайних ситуаціях. – К.: НАУ, 2016. – 332 с. ISBN 978-966-932-011-7 .
7. O. Tachinina, I Alekseeva, O. Lysenko, S. Chumachenko The Scenario-Based Approach for Control of Multi-Object Dynamic System Motion. 3rd International Conference: Actual problems of unmanned aerial vehicles developments (APUAVD-2015) October 13-15, 2015. Organized by IEEE Ukraine Section Joint SP/AES Chapter and the National Aviation University (Kyiv), p.305-308.
8. Olexandr Lysenko, Stanislav Valuiskyi: Secured wireless sensor network for environmental monitoring // Volume of Scientific Papers, Security forum 2016, Slovakia, Banská Bystrica, 2016, vol.2, pp. 528-532. ISBN 978-80-557-1094-5.
9. Alexander LYSENKO, Stanislav VALUISKYI, Alexander DAKAYEV, Nazar BENDASIUK, Inga URIADNIKOVA. The model of distributed wireless sensor network for environmental monitoring. Usporiadateľ medzinárodnej vedeckej konferencie: Akadémia ozbrojených síl generála Milana Rastislava Štefánika Katedra bezpečnosti a obrany. 22-26.02.2016, Liptovský Mikuláš, Slovakia. P. 232-236. ISBN 978-80-8040-515-1.
10. Elena TACHININA, Alexander LYSENKO, Inga URIADNIKOVA, Sergej CHUMACHENKO, Irina ALEKSEEVA. Features of unmanned aerial vehicles group dynamics and control, Usporiadateľ medzinárodnej vedeckej konferencie: Akadémia ozbrojených síl generála Milana Rastislava Štefánika Katedra bezpečnosti a obrany. 22-26.02.2016, Liptovský Mikuláš, Slovakia. P. 391-397. ISBN 978-80-8040-515-1.
11. Oleg Y. Sova, Valery A. Romanyuk, Anton V. Romanyuk, Oleksandr I. Lysenko, Inga V. Uryadnikova. Hierarchical model of decision acceptance in intelligent manet control system// Science & Military, Armed Forces Academy of General Milan Rastislav Stefanik, Liptovskiy Mikulas. No 1, Vol. 11, 2016. P.14-20. ISSN 1336-8885(print). ISSN 2453-7632 (on-line).

НОВАЯ СТРАТЕГИЯ УПРАВЛЕНИЯ МОБИЛЬНОСТЬЮ ДАТЧИКОВ В БЕСПРОВОДНЫХ СЕНСОРНЫХ СЕТЯХ

Ярмола И. А., Петрова В. Н., Прищепя Т. А.

*Институт телекоммуникационных систем «КПИ им. И. Сикорского», Киев,
Украина*

E-mail: i.yarmola@gmail.com

Optimized Tracking and Detection of Target Nodes in Wireless Sensor Networks

Coverage in a wireless sensor network can be thought of as how well the wireless sensor network is able to monitor a particular field of interest. The proposed system enlightens the approximation of the position of the nodes and that approximated positions are used to guess the location of the nodes. The approximation and the foreseeing of the nodes are done by space Theory and the location of the nodes by using ant colony optimization.

Беспроводная сенсорная сеть (WSN) состоит из пространственно-распределенных автономных датчиков для мониторинга физических или экологических условий и передачи всех собранных данных через сеть на основную базовую станцию. Разработка алгоритмов и прототипов транспортных средств для широкомасштабного наблюдения и разведки с использованием мобильных сенсорных сетей (МСС) в случае, когда датчики являются статическими, где разворачивать или активировать узлы; и в случае, когда датчики подвижны, как планировать траекторию мобильных датчиков [1].

Эти два случая в совокупности называют проблемой покрытия в беспроводных сетях датчиков. Покрытие в беспроводной сенсорной сети можно рассматривать то, как беспроводная сенсорная сеть может отслеживать конкретную интересующую область. Предложенная система представляет аппроксимацию положения узлов и эти аппроксимированные позиции используются для угадывания местоположения узлов.

Одним из интересных приложений МСС является отслеживание целей. Он состоит в том, что он мгновенно оценивает положение движущейся мишени. Это имеет большое значение для наблюдения и безопасности, особенно в военных применениях. Предлагается новая стратегию управления мобильностью датчиков, направленная на улучшение отслеживания одной цели.

Метод состоит из четырех последовательных фаз, которые повторяются на каждом временном шаге следующим образом [2]:

1. Аппроксимируя положение объекта,
2. Предвидеть следующий шаг позиции объекта, используя существующее и предыдущее приближение позиции,
3. Разработка наборов новых расположений, которые должны быть приняты мобильными узлами, чтобы продвигать процесс аппроксимации,

4. Выделение новых местоположений для каждого мобильного устройства с помощью алгоритма оптимизации колонии муравьев (ОКМ).

Фаза приближения выполняется с использованием космического анализа [3]. Вся зона мониторинга должна быть покрыта датчиками, чтобы быть надежными для любых других злоумышленников. По этой причине предлагается использовать два типа датчиков: статические и мобильные узлы. В то время как мобильные датчики перемещаются для улучшения качества отслеживания целей, статические узлы распределены равномерно, чтобы обеспечить непрерывный охват сети независимо от движения мобильных устройств.

Расположение узлов, используя оптимизацию колонии муравьев: имея набор положений, которые должны быть приняты датчиками, каждому узлу датчика назначается одна позиция внутри набора при уменьшении пройденного расстояния узлов. Таким образом, проблема определяется как алгоритм оптимизации, который решается с использованием ОКМ. В дальнейшем сначала вводится ОКМ, затем она применяется к задаче репозиционирования.

ОКМ-вероятностный метод решения сложных вычислительных задач. Этот алгоритм был впервые разработан для решения проблемы коммивояжера. Он был применен эффективно впоследствии в различных областях, таких как проблемы квадратичного присваивания [4], маршрутизация транспортного средства [14]. Основная идея ОКМ состоит в том, чтобы имитировать поведение реальных муравьев на пути к поиску кратчайшего пути получения источников пищи. Путь, таким образом, генерируется в соответствии с двумя элементами: химическим веществом, называемым феромоном, и видимостью муравья, который, в свою очередь, определяет путь для поиска цели [5].

Пусть $f(x_1, \dots, x_n)$ — функция от n переменных, значения которых взяты из определенного множества S . Оптимизация f состоит в нахождении n -перестановки (x_1, \dots, x_n) по всем возможным перестановкам, которая оптимизирует функция f . В таких задачах функция f называется целевой функцией или функцией пригодности, тогда как x_1, \dots, x_n называются переменными решения. Пусть m - кардинал S , то число всех возможных n -перестановок равно $m! / (m-n)!$ с $m!$ являясь факториалом m . Оценка всех решений требует слишком большого вычислительного времени, особенно для проблем большого размера. В таких случаях использование алгоритмов оптимизации, таких как ОКМ, становится решающим для сокращения времени вычисления [6], [7].

Начиная с первоначального решения, ОКМ движется к оптимальным решениям, используя эффективную технику поиска на основе памяти. Генерация решений в основном использует два параметра: видимость и феромон. Эти параметры соответствуют априорной и апостериорной информации о решениях, соответственно. Хотя видимость остается неизменной, феромон модифицируется в процессе оптимизации в соответствии с оценкой решений. Технически алгоритм ОКМ рассматривает

фиксированное количество муравьев K_m , каждый из которых генерирует одно решение на каждой итерации. Решения, таким образом, кодируются путем назначения каждой переменной решения, один за другим, конкретное значение S .

Задача репозиции состоит в минимизации общего расстояния, пройденного узлами при переходе на новые позиции. Таким образом, функция пригодности равна сумме расстояний, перемещаемых движущимися узлами, тогда как переменными решения являются координаты датчиков. Эти переменные принимают значения в пределах набора позиций. Примером может служить метод репозиции для заданного временного шага t .

Этот метод является оригинальным поскольку в нём происходит отслеживания целей в сетях датчиков с контролируемой мобильностью. Имея движущуюся цель на каждом временном шаге, метод состоит в оценке текущей позиции цели и затем прогнозировании ее следующего положения с использованием модели прогнозирования второго порядка.

Затем выполняется перенос датчиков для оптимизации локализации цели на следующий временной шаг. Таким образом, набор позиций определяется с использованием метода на основе триангуляции.

Затем каждому датчику присваивается одна позиция набора с использованием алгоритма оптимизации колонии муравьев. В то время как фаза перемещения использует метаэвристический подход, этапы оценки и прогнозирования используют интервальный анализ, где целевые позиции представляют собой ящики, включая реальную стоимость.

В предлагаемом подходе используется гибридная сенсорная сеть, состоящая из статических и мобильных узлов, где мобильные узлы используются для оптимизации целевого отслеживания, статические узлы - обеспечивают общий охват сети.

Литература

1. Mobile, Wireless, and Sensor Networks: Technology, Applications, and Future Directions, R. Shorey, ed. John Wiley & Sons, 2006.
2. G. Song, Y. Zhou, F. Ding, and A. Song, "A Mobile Sensor Network System for Monitoring of Unfriendly Environments," *Sensors*, vol. 8, pp. 7259-7274, Nov. 2008.
3. S. Aeron, V. Saligrama, and D.A. Castan˜o'n, "Efficient Sensor Management Policies for Distributed Target Tracking in Multihop Sensor Networks," *IEEE Trans. Signal Processing*, vol. 56, no. 6, pp. 2562-2574, June 2008.
4. L. Hu and D. Evans, "Localization for Mobile Sensor Networks," *Proc. ACM MobiCom*, 2004.
5. Y. Hani, L. Amodeo, F. Yalaoui, and H. Chen, "Ant Colony Optimization for Solving an Industrial Layout Problem," *European J. Operational Research*, vol. 183, pp. 633-642, 2007.
6. P. S. Velumani and S. Murugappan "Ant Based Target Tracking and Localization Technique for Wireless Sensor Networks" *European Journal of*

Scientific Research ISSN 1450-216X Vol.70 No.4 (2012), pp. 554-568 © EuroJournals Publishing, Inc. 2012.

7. J. Teng, H. Snoussi, and C. Richard, "Decentralized Variational Filtering for Target Tracking in Binary Sensor Networks," IEEE Trans. Mobile Computing, vol. 9, no. 10, pp. 1465-1477, Oct. 2010.

8.

http://www.morebooks.de/bookprice_offer_2427629600e9f51218f97b9c187355b39c80a4f6?auth_token.

9. O. Lysenko, S. Valuiskyi, O. Tachinina, S. Danylyuk. A Method of Control of Telecommunication Airsystems for the Wireless AD HOC Networks Optimization. 3rd International Conference: Actual problems of unmanned aerial vehicles developments (APUAVD-2015) October 13-15, 2015 Organized by IEEE Ukraine Section Joint SP/AES Chapter and the National Aviation University (Kyiv), p.182-185.

10. O. Tachinina, I. Alekseeva, O. Lysenko, S. Chumachenko The Scenario-Based Approach for Control of Multi-Object Dynamic System Motion. 3rd International Conference: Actual problems of unmanned aerial vehicles developments (APUAVD-2015) October 13-15, 2015. Organized by IEEE Ukraine Section Joint SP/AES Chapter and the National Aviation University (Kyiv), p.305-308.

11. O. Lysenko, S. Danylyuk, A. Romanyuk, V. Romanyuk. Objective control functions of mobile ad-hoc networks using unmanned aerial vehicles. 3rd International Conference: Actual problems of unmanned aerial vehicles developments (APUAVD-2015) October 13-15, 2015. Organized by IEEE Ukraine Section Joint SP/AES Chapter and the National Aviation University (Kyiv), p. 243-246.

12. S. Kashuba, V. Novikov, I. Alekseeva, O. Lysenko. Optimization of Unmanned Aerial Vehicle Path for Wireless Sensor Network Data Gathering. 3rd International Conference: Actual problems of unmanned aerial vehicles developments (APUAVD-2015) October 13-15, 2015 Organized by IEEE Ukraine Section Joint SP/AES Chapter and the National Aviation University (Kyiv), p.280-283.

ВИЗНАЧЕННЯ КООРДИНАТ СЕНСОРІВ БЕЗДРОТОВОЇ СЕНСОРНОЇ МЕРЕЖІ

Якорнов Є.А., Цуканов О.Ф.

*Інститут телекомунікаційних систем НТУУ «КПІ ім. І. Сікорського», Київ,
Україна*

E-mail: yakornov@its.kpi.ua

The method of determination of coordinates of elements of wireless sensory network is offered by modification of algorithm of MDS of MAP. The estimation of rectangular coordinates and cross-correlation matrix of errors is carried out at local the system of coordinates taking into account the errors of measuring of distances, it allows to promote exactness of determination of coordinates of elements of network.

Можливість вирішення широкого спектру завдань, на підставі використання останніх наукових і технологічних досягнень робить актуальною технологією бездротових сенсорних мереж (БСМ). Однак існує ряд проблем технологічного та експлуатаційного характеру, які вимагають ретельного розгляду, однією з таких яких є визначення місця розташування окремих елементів мережі [1]. Відомі ряд методи та алгоритми визначення координат елементів БСМ, наприклад, метод APS [2] та алгоритм «MDS-MAP» [3].

APS являє собою набір алгоритмів визначення координат (АВК) в БСМ, при цьому кожний об'єкт шукає свої координати самостійно. Алгоритм краще всього працює в однорідних мережах, де відстані між елементами приблизно однакові та дозволяє отримати лише грубі оцінки координат.

Алгоритм «MDS-MAP» є прикладом централізованого АВК. В якості вихідних умов передбачається що кожен об'єкт мережі знає про наявність навколо прилеглих сусідів, а також відстані до них. Частина об'єктів мережі визначає свої координати самостійно, координати інших вершин розраховуються за результатами роботи алгоритму. Для кожної пари об'єктів оцінюється найкоротша відстань один до одного. Коли об'єкти є безпосередніми сусідами один одного, цією оцінкою є безпосередній вимір відстані. Недоліком даного алгоритму є те що визначення координат окремих об'єктів без урахування помилок вимірювань відстаней, що не дозволяє розраховувати помилки визначення координат.

Пропонується метод на основі алгоритму «MDS MAP», який передбачає що кожен об'єкт мережі має інформацію про відстані до сусідніх елементів r_{ij} $i, j = \overline{1, M}$ та середньоквадратичну помилку (СКП) визначення відстаней, крім того елементи БСМ розташовані нерівномірно.

Сутність методу полягає в тому, що для кожної пари об'єктів оцінюється найкоротша відстань один до одного. При цьому місцева система координат орієнтована таким чином, що перший елемент знаходиться в началі системи координат (рис.1), а другий на вісі абсцис. Обов'язковою

умовою є те, що для визначення прямокутних координат елемента потрібно мати як мінімум два елемента БСМ з відомими координатами.

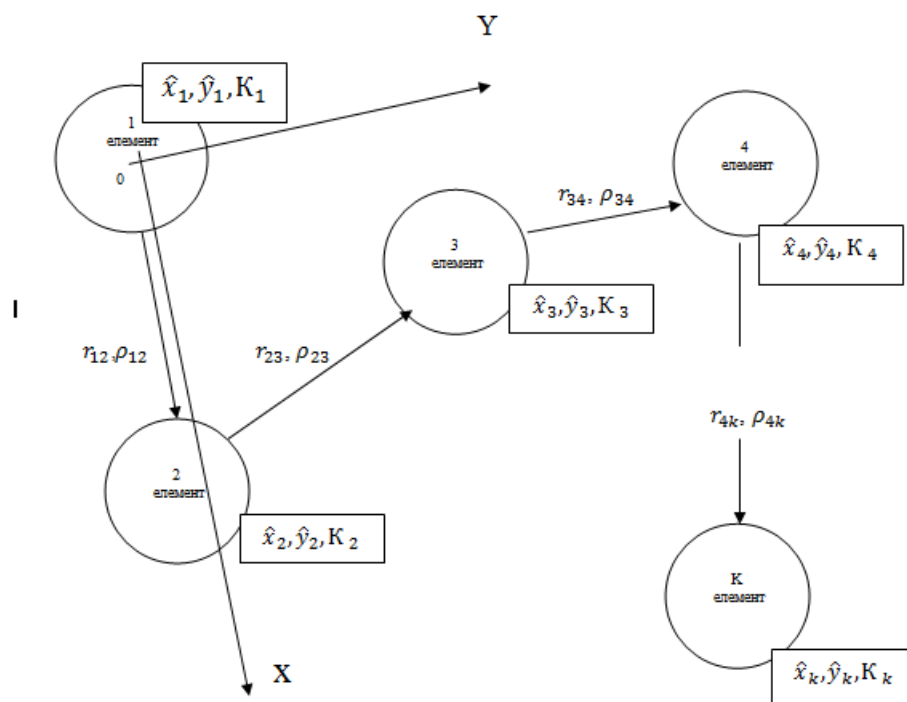


Рис. 1

Якщо елементи БСМ є безпосередніми сусідами один одного, цією оцінкою є безпосередній вимір відстані. В результаті будується стрічкова матриця відстаней виду:

$$R = \begin{pmatrix} 0 & \widetilde{r}_{12} & 0 \\ \widetilde{r}_{21} & 0 & \widetilde{r}_{23} \\ 0 & \widetilde{r}_{32} & 0 \end{pmatrix}, \quad (1)$$

де $r_{ij} = 0, i, j = \overline{1, M}$,

та матриця СКП визначення відстаней

$$\Sigma = \begin{pmatrix} 0 & \widetilde{\sigma}_{12} & 0 \\ \widetilde{\sigma}_{21} & 0 & \widetilde{\sigma}_{23} \\ 0 & \widetilde{\sigma}_{32} & 0 \end{pmatrix}, \quad (2)$$

де $\widetilde{\sigma}_{ij} = 0, i, j = \overline{1, M}$.

Найкоротший шлях меж елементами БСМ можна розрахувати за допомогою алгоритму Дейкстри [2].

Визначення координат окремих елементів БСМ $(x_i, y_i), i = [1, \dots, M]$ здійснюється шляхом рішення задачі багатомірної мінімізації функціоналу (3) з урахуванням помилок вимірювань (2):

$$\min \sum_{i < j} (\hat{r}_{ij} - r_{ij})^T \hat{\sigma}_{ij}^{-1} (\hat{r}_{ij} - r_{ij}). \quad (3)$$

За результатами мінімізації (3) отримаємо декілька значень \hat{r}_{ij} в залежності від кількості сусідніх елементів $j = \overline{1, m^*}$, де m^* - кількість сусідніх елементів до яких відома відстань r_{ij} .

Тоді координати елементів БСМ (x_i, y_i) можливо визначати: за результатами розрахунку кожного значення \hat{r}_{ij} .

$$(x_i, y_i) = \frac{1}{m^*} \sum_{j=1}^{m^*} (x_{ij}, y_{ij}) \quad (4)$$

Значення координат елементів БСМ (x_i, y_i) отримується в місцевій системі координат, тому потребує перетворення до центральної системи координат. Кореляційна матриця (КМ) помилок оцінки K_{xy} визначення координат в місцевій координат обчислюється наступним чином:

$$K_{xy} = A^T A \sigma_{ij}^*,$$

де A - матриця часткових похідних прямокутних координат (x, y) по r_{ij} .

Елементи КМ уточнюються шляхом урахування інформації про кількість сусідніх елементів БСМ:

$$K_{ij}^* = \frac{1}{\sqrt{m^*}} \sum_{j=1}^{m^*} K_{ij} \quad (5)$$

Запропонований метод дозволяє отримати оцінку координат елементів та КМ помилок на підставі використання одноразово наявних даних по відстані до сусідніх елементів. Кореляційна матриця розраховується на підставі інформації про кількість сусідніх елементів до яких відома відстань. За таких випадках алгоритм дозволяє підвищити точність визначення координат підвищується на $\sqrt{m^*}$ разів (5).

Слід зазначити переваги запропонованого алгоритму:

- 1) відсутність потреби маршрутизації мережі на початковому етапі;
- 2) відсутність необхідності та підтримки зв'язку між об'єктами мережі, які не є безпосередніми сусідніми елементами;
- 3) алгоритм не потребує обов'язкової наявності базової станції БСМ.

Література

1. Yi Shang. Localization from mereconnectivity, // Wheeler Ruml, Ying Zhang, Markus Fromherz, Proceedings of the 4th ACM international symposium on

- Mobile ad hoc networking & computing Maryland, USA, 2003, page. 201-212.
2. Mohinder S. "Global Positioning Systems, Inertial Navigation and Itegration" // Grewall, Lawrence R. Weill, Angus R. Andrews, Изд-во "John Wiley & Sons Inc", 2007.
 3. Иванов Е.В., Козлов В.Н., Курикша В.А. "Экспериментальное определение координат в сетях стандарта IEEE 802.15.4" // Труды 63-й научной сессии РНТОРЭС им. А.С. Попова, Москва, 2008, 256 с.
 4. <http://ela.kpi.ua/handle/123456789/17665>
 5. http://www.morebooks.de/bookprice_offer_2427629600e9f51218f97b9c187355b39c80a4f6?auth_token.
 6. S. Kashuba, V. Novikov, I. Alekseeva, O. Lysenko. Optimization of Unmanned Aerial Vehicle Path for Wireless Sensor Network Data Gathering. 3rd International Conference: Actual problems of unmanned aerial vehicles developments (APUAVD-2015) October 13-15, 2015 Organized by IEEE Ukraine Section Joint SP/AES Chapter and the National Aviation University (Kyiv),p.280-283.

ВИЗНАЧЕННЯ ЕФЕКТИВНОСТІ ПРОТОКОЛІВ МАРШРУТИЗАЦІЇ БЕЗДРОВОЇ СЕНСОРНОЇ МЕРЕЖІ

Якорнов Є.А., Цуканов О.Ф.

*Інститут телекомунікаційних систем НТУУ «КПІ імені Ігоря
Сікорського», Київ, Україна
E-mail: yakornov@its.kpi.ua*

The method of determination of general index of efficiency of protocols is offered routing of wireless sensory networks (WSN), which does not need bringing in of experts by the account of partial indexes after the different scales of influence on the basis of the use of weigher coefficients of Fishbern.

Задача визначення загального показника ефективності протоколів маршрутизації БСМ відноситься до загальновідомого кола задач оцінки ефективності складних технічних систем [1]. В роботі запропоновано метод визначення загального показника ефективності шляхом векторної оптимізації часткових показників ефективності протоколів маршрутизації за різних умов моделюванні їх роботи. Сутність метода полягає в побудові ряду з вагових коефіцієнтів часткових показників ефективності БСМ a_i за умов:

$$a_1 < a_2 \dots < a_N, a_{i+1} - a_i = \text{const}, \sum_{i=1}^N a_i = 1.$$

де a_i – вагові коефіцієнти Фішберна – раціональні дроби, в знаменнику яких стоїть додатак арифметичної прогресії перших членів натурального ряду з кроком 1, а в чисельнику – убутні на 1 значення натурального ряду від N до 1 (наприклад, $3/6$, $2/6$, $1/6$ в сумі дають одиницю). Тоді сума отриманих чисельників є спільним знаменником дробів Фішберна [2]: Перевага по Фішберну визначається в зменшенні на одиницю чисельника раціональної дроби вагового коефіцієнта відповідного показника ефективності.

	Часткові показники ефективності F_i	a_1	a_2	a_3	a_4
	$F_1 \approx F_2 \approx F_3 \approx F_4$	1/4	1/4	1/4	1/4
	$F_1 > F_2 \approx F_3 \approx F_4$	2/5	1/5	1/5	1/5
	$F_1 \approx F_2 > F_3 \approx F_4$	2/6	2/6	1/6	1/6
	$F_1 \approx F_2 \approx F_3 > F_4$	2/7	2/7	2/7	1/7
	$F_1 > F_2 > F_3 \approx F_4$	3/7	2/7	1/7	1/7

					/7
	$F_1 > F_2 \approx F_3 > F_4$	3/8	2/8	2/8	1 /8
	$F_1 \approx F_2 > F_3 > F_4$	3/9	3/9	2/9	1 /9
	$F_1 > F_2 > F_3 > F_4$	4/1	3/1	2/1	1 /10
		0	0	0	

При моделюванні сенсорних мереж за допомогою TOSSIM [3] або подібних засобів моделювання спостерігається висока ступень адекватності моделі до реальної поведінки мережі. Дані засоби, фактично, розроблені для випробування програмних чи протокольних рішень без фактичного використання обладнання, що економічно виправдано, особливо при моделюванні великомасштабних мереж.

Метод аналізу полягає у побудові на основі даних моделювання векторів величин для різних протоколів маршрутизації. Такими величинами являються досліджувані параметри, а саме часткові показники ефективності БСМ, зокрема такі, що характеризують: енергоспоживання, пропускну здатність, затримку і т. п. При цьому, вектор часткових показників ефективності є функцією від наступних параметрів БСМ: кількості вузлів в мережі, щільності розміщення вузлів, умов розповсюдження радіохвиль і протоколу маршрутизації.

Спочатку визначаємо часткові показники ефективності БСМ. При цьому вектор часткових показників ефективності $I_n = [x_1, x_2 \dots x_n]$

замінюється нормованим вектором $I_n^* = [x_1^*, x_2^* \dots x_n^*]$, де $x_i^* = \frac{x_i}{x_{N_i}}$ – нормовані безрозмірні значення величин, x_{N_i} – нормуючі величини, за які можуть бути прийняті будь-які співрозмірні величини. Для зручності приймаються значення із вектора I_n^N , що також є результатом моделювання, але для попередньо обраного протоколу маршрутизації, за нормуючі значення приймаються величини для протоколу Directed diffusion.

Далі нормований вектор множиться на вектор стовпець вагових коефіцієнтів [2] $A = (\alpha_1, \alpha_2 \dots \alpha_n)^T$, де α_i – вагові коефіцієнти Фішберна, що визначає важливість конкретного критерія при дослідженні. Знак α_i визначається в залежності від напрямку оптимізації: у випадку необхідності максимізації критерія знак «+» і в разі необхідності мінімізації. Після перемноження векторів I_n^* та A отримаємо скалярну безрозмірну величину S , яка характеризує загальний показник ефективності протоколу маршрутизації БСМ:

$$S = I_n^* \times A = [x_1^*, x_2^* \dots x_n^*] \times [\alpha_1, \alpha_2, \dots \alpha_n] = \alpha_1 x_1^* + \alpha_2 x_2^* + \dots + \alpha_n x_n^* = \sum_{i=1}^n \alpha_i x_i^*.$$

В роботі пропонується використовувати множину точок моделювання, одразу для кількох параметрів для кожного окремого протоколу маршрутизації. Таким чином, порівнюючи дані - множини для різних протоколів та шукаючи їх перетини, можна визначити діапазони оптимальних параметрів часткових показників ефективності для застосування конкретного протоколу маршрутизації БСМ.

Для визначеного протоколу маршрутизації БСМ за результатами моделювання будується функція загального показника ефективності протоколу маршрутизації БСМ $S(\gamma_k)$, $k = \overline{1, m}$, де m – кількість вхідних параметрів, а γ_k – вектор вхідних параметрів: кількість вузлів, щільність вузлів і т. п., крім протоколу маршрутизації. в.

Таким чином, результатом розрахунків методу аналізу є сукупність функцій багатьох змінних:

$$S_j(\gamma_k) = \sum_{i=1}^n \alpha_i x_{ij}(\gamma_k),$$

де j – індекс, що відповідає певному протоколу маршрутизації $j = \overline{1, J}$, J – кількість протоколів маршрутизації що аналізуються;

$x_{ij}(\gamma_k)$ – результат моделювання i – того часткового показника ефективності БСМ (енергоспоживання, затримка, продуктивність і т. п.) для j -го протоколу маршрутизації із J – розглядуваних змінних часткових вхідних параметрів γ_k ; $k = \overline{1, K}$, де K – кількість змінних вхідних параметрів. Імітаційне моделювання з метою визначення загального показника ефективності БСМ здійснювалось для двох основних параметрів БСМ: величина кроку вузлів та кількості вузлів БСМ.

Результати надаються у вигляді трьохмірних графіків залежності загального показника ефективності $S_j(\gamma_k)$ j -го протоколу маршрутизації від кроку вузлів s_{vz} та кількості вузлів t_{vz} БСМ:

$$S_j(\gamma_k) = GR(s_{vz}, t_{vz})$$

Залежності тільки від двох параметрів дозволяють візуально визначити екстремальне значення загального показника ефективності БСМ. Крім того, в порівнянні з відомими методами експертної оцінки запропонований метод не потребує пошуку експертів та дозволяє отримати результат розташований між методами Гаусса-Лапласа та мінімаксом [4]. Таким чином, запропонований метод може бути успішно застосований для аналізу ефективності протоколів маршрутизації БСМ.

Література

1. Антонова А.А. Оценка эффективности протоколов динамической маршрутизации при передачи потокового видео// Автоматизация и управление в технических системах. – 2013. – № 4.2. DOI: 10.12731/2306-1561-2013-4-36.
2. Постников В. М., Спиридонов С. Б. Методы выбора весовых коэффициентов локальных критериев // Наука и Образование. МГТУ им. Н.Э. Баумана. Электрон. журн. 2015. № 06. С. 267–287. DOI:10.7463/0615.0780334.
3. P. Levis, N. Lee, M. Welsh, and D. Culler. TOSSIM: Accurate and Scalable Simulation of Entire TinyOS Applications, Proceedings of the First ACM Conference on Embedded Networked Sensor Systems (SenSys 2003).
4. “Understanding the protocols underlying dynamic routing”. CNET Networks, Inc. Retrieved p.10-17, 2008.
5. Лисенко О.І., Тачиніна О.М., Алексеєва І. В. «Математичні методи моделювання та оптимізації. Частина 1. Математичне програмування та дослідження операцій: підручник» – К.: НАУ, 2017. – 212 с. ISBN 978-966-932-063-6.
6. О. І. Lysenko. “Mathematical programming and operations research in telecommunications”. Grant 2017 Fall UUOOI (UUOOI: «UNESCO-UNITWIN OCW/OER Initiative»), led by the Korean UNESCO-UNITWIN HOST, Handong Global University).
7. Романченко І.С., Лисенко О.І., Чумаченко С.М., Данилюк С.Л., Новіков В.І., Тачиніна О.М., Кірчу П.І., Валуйський С.В. Моделі застосування інформаційно-телекомунікаційних технологій на основі безпілотних авіаційних комплексів у надзвичайних ситуаціях. – К.: НАУ, 2016.
8. О. Lysenko, S. Valuiskyi, O. Tachinina, S. Danylyuk. A Method of Control of Telecommunication Airsystems for the Wireless AD HOC Networks Optimization. 3rd International Conference: Actual problems of unmanned aerial vehicles developments (APUAVD-2015) October 13-15, 2015 Organized by IEEE Ukraine Section Joint SP/AES Chapter and the National Aviation University (Kyiv), p.182-185.
9. O. Tachinina, I Alekseeva, O. Lysenko, S. Chumachenko The Scenario-Based Approach for Control of Multi-Object Dynamic System Motion. 3rd International Conference: Actual problems of unmanned aerial vehicles developments (APUAVD-2015) October 13-15, 2015. Organized by IEEE Ukraine Section Joint SP/AES Chapter and the National Aviation University (Kyiv), p.305-308.
10. O. Lysenko, S. Danylyuk, A. Romanyuk, V. Romanyuk. Objective control functions of mobile ad-hoc networks using unmanned aerial vehicles. 3rd International Conference: Actual problems of unmanned aerial vehicles developments (APUAVD-2015) October 13-15, 2015. Organized by IEEE Ukraine Section Joint SP/AES Chapter and the National Aviation University (Kyiv), p. 243-246.
11. S. Kashuba, V. Novikov, I. Alekseeva, O. Lysenko. Optimization of Unmanned Aerial Vehicle Path for Wireless Sensor Network Data Gathering. 3rd

International Conference: Actual problems of unmanned aerial vehicles developments (APUAVD-2015) October 13-15, 2015 Organized by IEEE Ukraine Section Joint SP/AES Chapter and the National Aviation University (Kyiv),p.280-283.

12. O. Lysenko, I.Uryadnikova, S. Valuiskyi, I.Nechyporenko. A method of controlling the topology of aerial repeaters network to improve structural information connectivity of wireless ad hoc networks. Liptovsky Mikulas, Slovak Republic: Armed Forces Academy. Science&Military , №1, Volume 7, 2012, p. 62-71. ISSN 1336-8885.

13. O. Lysenko, I.Uryadnikova, S. Valuiskyi, S. Chumachenko, P. Kirchu, A. Semenchenko. Increasing of manet throughput using quasi-optimal UAVs placement control. Liptovsky Mikulas, Slovak Republic: Armed Forces Academy. Science&Military . №1, Volume 8, 2013, p. 24-35. ISSN 1336-8885.

14. Olexandr Lysenko, Stanislav Valuiskyi: Secured wireless sensor network for environmental monitoring // Volume of Scientific Papers, Security forum 2016, Slovakia, Banská Bystrica, 2016, vol.2, pp. 528-532. ISBN 978-80-557-1094-5.

15. Alexander LYSENKO, Stanislav VALUISKYI, Alexander DAKAYEV, Nazar BENDASIUK, Inga URIADNIKOVA. The model of distributed wireless sensor network for environmental monitoring. Usporiadateľ medzinárodnej vedeckej konferencie:Akadémia ozbrojených síl generála Milana Rastislava Štefánika Katedra bezpečnosti a obrany. 22-26.02.2016, Liptovsky Mikulas, Slovakia. P. 232-236. ISBN 978-80-8040-515-1.

16. Oleg SOVA, Valery ROMANYUK, Anton ROMANYUK, Alexander LYSENKO, Inga URYADNIKOVA. Intelligent hierarchical model of the sensor and manet networks management system. Usporiadateľ medzinárodnej vedeckej konferencie:Akadémia ozbrojených síl generála Milana Rastislava Štefánika Katedra bezpečnosti a obrany. 22-26.02.2016, Liptovsky Mikulas, Slovakia. P. 349-358. ISBN 978-80-8040-515-1.

17. Oleg SOVA, Valery ROMANYUK, Anton ROMANYUK, Alexander LYSENKO, Inga URYADNIKOVA. New strategies in using network osi layer in manet functioning, Usporiadateľ medzinárodnej vedeckej konferencie:Akadémia ozbrojených síl generála Milana Rastislava Štefánika Katedra bezpečnosti a obrany. 22-26.02.2016, Liptovsky Mikulas, Slovakia. P. 359-365. ISBN 978-80-8040-515-1.

18. Elena TACHININA, Alexander LYSENKO, Inga URIADNIKOVA, Sergej CHUMACHENKO, Irina ALEKSEEVA. Features of unmanned aerial vehicles group dynamics and control, Usporiadateľ medzinárodnej vedeckej konferencie:Akadémia ozbrojených síl generála Milana Rastislava Štefánika Katedra bezpečnosti a obrany. 22-26.02.2016, Liptovsky Mikulas, Slovakia. P. 391-397. ISBN 978-80-8040-515-1.

19. Oleg Y. Sova, Valery A. Romanyuk, Anton V. Romanyuk, Oleksandr I. Lysenko, Inga V. Uryadnikova. Hierarchical model of decision acceptance in intelligent manet control system// Science & Military, Armed Forces Academy of General Milan Rastislav Stefanik, Liptovskiy Mikulas. No 1, Vol. 11, 2016. P.14-20. ISSSN 1336-8885(print). ISSN 2453-7632 (on-line).

ПІДХІД ДО АНАЛІЗУ «ЧАСУ ЖИТТЯ» ВУЗЛА БЕЗПРОВОДОВОЇ СЕНСОРНОЇ МЕРЕЖІ

Шпанчук О. О., Лисенко О. І., Чумаченко С. М., Прокопенко В. В.

*Інститут телекомунікаційних систем НТУУ «КПІ ім. Ігоря Сікорського»,
Київ, Україна
E-mail: oshpantshuk@gmail.com*

*Національний університет харчових технологій, Київ, Україна
E-mail: sergiy23.chumachenko@gmail.com*

Consumption of Energy Resources by a Wireless Sensor Network

The article shows the methodology for calculating the energy consumption of terminal nodes, a router, and also calculates the lifetime of a wireless sensor network. This work will be useful when choosing the hardware to build the WSN.

Однією з головних вимог до бездротових сенсорних мереж (БСМ) є їх автономність, виконати яку можна, зменшивши енергоспоживання кожного вузла. Час життя вузла БСМ обмежений часом життя джерела живлення, і завдання зниження споживання енергії як ніколи стає важливим, а ефективність його рішення безпосередньо впливає на подальший розвиток бездротових сенсорних мереж.

Згідно зі специфікацією IEEE 802.15.4 [1], БСМ включає в себе три типи пристроїв: кінцеві пристрої (КП), маршрутизатори і єдиний координатор, який управляє і збирає всю інформацію з мережі. Відповідно до стандарту [1], роль координатора, в разі його виходу з ладу, повинен взяти на себе будь-який маршрутизатор. Однак таке трапляється вкрай рідко через те, що координатор БСМ, як правило, має стаціонарне джерело живлення і досить часто підключений до шлюзу, наприклад, ZigBee-Ethernet. На практиці свої автономні джерела живлення мають тільки КП і маршрутизатори. Отже, аналіз енергоспоживання необхідно проводити тільки їх.

В структуру вузла бездротової сенсорної мережі входить датчик, що сприймає дані від зовнішнього середовища, мікроконтролер, пам'ять, радіоприймач, автономне джерело живлення. Проаналізувавши енергоспоживання вузла, наведеного на рис. 1 [2], в момент установки адреси і пошуку координатора можна побачити що, основна частина енергії витрачається на прийом, прослуховування і передачу даних, а не на обробку або збереження даних.

Всі значення споживання енергії вузлом БСМ будуть залежати від внутрішньої архітектури самого вузла. Як було відзначено вузол БСМ складається з 5 основних компонентів. При цьому мікроконтролер, трансивер і пам'ять можуть виготовлятися і на одному кристалі, що сприяє як мініатюризації самого вузла БСМ, так і зниження його енергоспоживання.

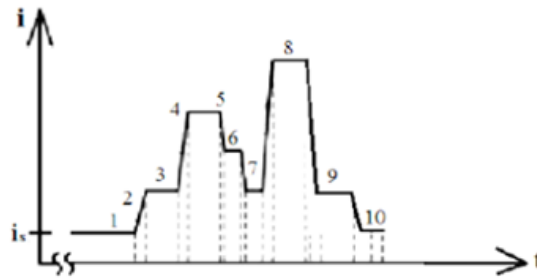


Рис. 1. Робота одного енергоцикла для вузла БСМ:

- 1) режим очікування;
- 2) ввімкнення прийомника;
- 3) прийом сигналу активації;
- 4) вимірювання контролюючих параметрів;
- 5) обробка результатів вимірювання;
- 6) включення передавача;
- 7) прослуховування каналу на наявність несучої;
- 8) передача результатів вимірювань;
- 9) виключення прийомника;
- 10) режим очікування.

Енергоспоживання вузла E_e за один цикл, виходячи з проведеного аналізу, можна визначити як суму енергій споживання:

$$E_e = E_{slep} + E_{MCU} + E_{rev} + E_{trans} + E_{ather}, \quad (1)$$

де E_{slep} — енергія під час сну; E_{MCU} — енергія під час роботи мікроконтролера або обчислювального ядра приймача при його відсутності; E_{rev} — енергія під час прийому; E_{trans} — енергія під час передачі; E_{ather} — енергія в інших режимах (режим пробудження й ін.).

Маршрутизатор БСМ виконує роль «міні координатора» в межах довіреної йому області R. Він може безпосередньо або через проміжні вузли збирати інформацію, а також координувати її передачу. Таким чином, принцип його енергоспоживання такий як і у КП, але більше в результаті більш активної взаємодії з вузлами БСМ.

Енергоспоживання маршрутизатора, за один цикл, можна визначити за формулою (2):

$$E_r = E_e^k + \sum_{m=1}^m E_m + \sum_{a=1}^a E_a, \quad (2)$$

E_e^k — енергія, споживана маршрутизатором для зв'язку з координатором; E_m — енергія, споживана маршрутизатором для зв'язку з підлеглими йому злами БСМ в кількості m; E_a — енергія, споживана маршрутизатором для зв'язку з агрегатором мережі.

У виразі (2) величина значення R буде впливати, в основному, на E_m . Чим більше R, тим більше E_m буде витратитися для зв'язку віддаленого вузла

з маршрутизатором.

Для визначення середнього енергоспоживання вузлів в мережі необхідно визначити цикли роботи, які присутні в БСМ. Основний цикл роботи наведено на рис. 2.

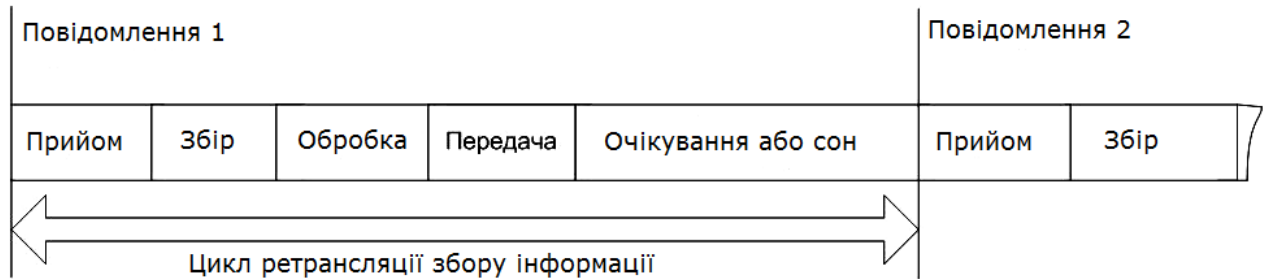


Рис. 2. Основний цикл роботи вузла БСМ при передачі повідомлення або пакета даних

Крім основного циклу роботи вузла БСМ, існує ряд інших, але виходячи з імітаційного моделювання [3] і практичних досліджень [2] їх впливом на енергоспоживання всієї мережі можна знехтувати. Для оцінки ефективності алгоритмів збору інформації і використовуваних в БСМ протоколів маршрутизації потрібно знати час життя і енергоспоживання вузла і мережі в цілому. Величина енергоспоживання залежить від безлічі факторів, тому, для того щоб оцінити час життя мережі використовують моделі енергоспоживання [4], здатні реалістично описати споживання енергії мережею.

Енергоспоживання всієї мережі БСМ:

$$E_W = \sum_{k=1}^k E_k + \sum_{r=1}^r E_r + \sum_{e=1}^e E_e, \quad (3)$$

де E_k — енергія, споживана координатором k БСМ; E_r — енергія, споживана маршрутизаторами r ; E_e — енергія, споживана кінцевим пристроєм e .

Вирази (1)–(3) показують, на що витрачають енергію джерела живлення, кінцеві пристрої, маршрутизатори і вся БСМ.

Аналізуючи рис. 2, видно, що основний цикл роботи вузлів повторюється. Передача 1-го повідомлення, як правило, проходить за один цикл під час циклу активності мережі.

Визначимо енергоспоживання мережі з урахуванням циклів активності і часу їх роботи:

$$E_{all} = \sum_{k=1}^k E_k \cdot T_k + a \cdot \left(\sum_{r=1}^r E_r \cdot T_r + \sum_{e=1}^e E_e \cdot T_e \right), \quad (4)$$

де a — число циклів активності мережі; T_k - час, витрачений на роботу координатора; T_r — час, витрачений на роботу r -того маршрутизатора підчасциклуактивності; T_e — час, витрачений на роботу e -го кінцевого вузла під час циклу активності.

Зазвичай час життя мережі визначається часом життя пристрою, який першим вийде з ладу. Розрахуємо час життя мережі, якщо батарея має заряд E_b , то часу життя всієї мережі:

$$t = \frac{E_b}{E_w} T_a = \frac{E_b}{E_{all}}, \quad (5)$$

де T_a — час циклів активності мережі.

Висновок. За допомогою запропонованого підходу до аналізу енергоспоживання вузлів БСМ можна отримати оцінку пропускнуої здатності мережі без дорогого натурного моделювання та визначити придатність модулів різних виробників для проектованої мережі.

Література

1. IEEE Standard for Information Technology – Telecommunications and Information Exchange Between Systems – Local and Metropolitan Area Networks – Specific Requirements – Part 15.4: Wireless Medium Access Control (MAC) and Physical Layer (PHY) Specifications for Low-Rate Wireless Personal Area Networks (2009). IEEE Std. 802.15.4-2009, 1–39. Available at: <http://standards.ieee.org/getieee802/download/802.15.4d-2009.pdf/>.
2. Measuring Power Consumption of CC2530 With ZStack [Electronicresource] / Texas Instruments Application Note AN079. – Available at: <http://www.ti.com/lit/an/swra292/swra292.pdf/> – 10.06.2014 г.– Titlefronthescreen.
3. Галкин, П. В. Адекватность моделей беспроводных сенсорных сетей в средах имитационного моделирования [Текст] / П. В. Галкин, А. С. Борисенко // Восточно-Европейский журнал передовых технологий. –2013. – Т. 4, № 9 (64). – С. 52–55.
4. Пушкарев, О. Использование конечных спящих узлов в сети ZigBee [Текст] / О. Пушкарев // Электронныекомпоненты. – 2011. – № 5. – С. 91–95
5. O.I. Lysenko. “Mathematical programming and operations research in telecommunications”. Grant 2017 Fall UUOOI (UUOOI: «UNESCO-UNITWIN OCW/OER Initiative», led by the Korean UNESCO-UNITWIN HOST, Handong Global University).
6. http://www.morebooks.de/bookprice_offer_2427629600e9f51218f97b9c187355b39c80a4f6?auth_token.

7. O. Tachinina, I. Alekseeva, O. Lysenko, S. Chumachenko. The Scenario-Based Approach for Control of Multi-Object Dynamic System Motion. 3rd International Conference: Actual problems of unmanned aerial vehicles developments (APUAVD-2015) October 13-15, 2015. Organized by IEEE Ukraine Section Joint SP/AES Chapter and the National Aviation University (Kyiv), p.305-308.
8. O. Lysenko, S. Danylyuk, A. Romanyuk, V. Romanyuk. Objective control functions of mobile ad-hoc networks using unmanned aerial vehicles. 3rd International Conference: Actual problems of unmanned aerial vehicles developments (APUAVD-2015) October 13-15, 2015. Organized by IEEE Ukraine Section Joint SP/AES Chapter and the National Aviation University (Kyiv), p. 243-246.
9. S. Kashuba, V. Novikov, I. Alekseeva, O. Lysenko. Optimization of Unmanned Aerial Vehicle Path for Wireless Sensor Network Data Gathering. 3rd International Conference: Actual problems of unmanned aerial vehicles developments (APUAVD-2015) October 13-15, 2015 Organized by IEEE Ukraine Section Joint SP/AES Chapter and the National Aviation University (Kyiv), p.280-283.
10. Olexandr Lysenko, Stanislav Valuiskyi: Secured wireless sensor network for environmental monitoring // Volume of Scientific Papers, Security forum 2016, Slovakia, Banská Bystrica, 2016, vol.2, pp. 528-532. ISBN 978-80-557-1094-5.
11. Elena TACHININA, Alexander LYSENKO, Inga URIADNIKOVA, Sergej CHUMACHENKO, Irina ALEKSEEVA. Features of unmanned aerial vehicles group dynamics and control, Usporiadateľ medzinárodnej vedeckej konferencie: Akadémia ozbrojených síl generála Milana Rastislava Štefánika Katedra bezpečnosti a obrany. 22-26.02.2016, Liptovský Mikuláš, Slovakia. P. 391-397. ISBN 978-80-8040-515-1.
12. Oleg Y. Sova, Valery A. Romanyuk, Anton V. Romanyuk, Oleksandr I. Lysenko, Inga V. Uryadnikova. Hierarchical model of decision acceptance in intelligent manet control system // Science & Military, Armed Forces Academy of General Milan Rastislav Štefánik, Liptovský Mikuláš. No 1, Vol. 11, 2016. P.14-20. ISSN 1336-8885(print). ISSN 2453-7632 (on-line).

ПРИНЦИПИ ЗАХИСТУ ІНФОРМАЦІЇ У БЕЗПРОВОДОВИХ СЕНСОРНИХ МЕРЕЖАХ

Туранська О. С., Петрова В. М.

*Інститут телекомунікаційних систем НТУУ «КПІ ім. Ігоря Сікорського»,
Київ, Україна*

E-mail: turanska.o.s@gmail.com

Guiding Principles and Approaches to Information Security in Wireless Sensor Networks

Wireless sensor networks (WSN) have many applications in our time. For example in military, rescue works and other areas. WSN have many sensors which can be located in hostile territory. If we want save confidential information, we must ensure information security when it is transmitted over the network. That's why we need to know Guiding principles and approaches to information security.

Питання забезпечення захисту інформації в безпроводових сенсорних мережах (БСМ) є дуже важливим. Це пояснюється тим, що на сьогоднішній день БСМ мають безліч застосувань у військовій, внутрішній безпеці та інших областях. Безпека в таких випадках має важливе значення, оскільки безпроводові сенсорні мережі часто розгортаються на ворожій території і можуть мати важливе стратегічне значення. Атаки на таку мережу можуть призвести до витоку конфіденційної інформації. Крім того, безпроводовий зв'язок, який використовується мережами датчиків, полегшує підслуховування і отримання інформації противником.

Комбінація цих факторів вимагає впровадження заходів безпеки для сенсорних мереж під час проектування, щоб забезпечити надійність роботи та конфіденційність даних у сенсорних середовищах.

Основними керівними принципами захисту інформації в безпроводових сенсорних мережах є:

1. Безпека мережі визначається безпекою всіх шарів.
2. У масово розподіленій мережі, заходи безпеки повинні бути піддані динамічній реконфігурації та децентралізованому управлінню.
3. В даній мережі в будь-який момент часу витрати, пов'язані з заходами безпеки, не повинні перевищувати витрати, які були вираховані з врахуванням ризиків.
4. Якщо фізична безпека вузлів у мережі не гарантується, заходи безпеки повинні бути стійкими до фізичного втручання з вузлами в області експлуатації.
5. Через різноманітність обмежень у БСМ, при розробці схеми безпеки слід уважно розглянути наступні аспекти: енергоефективність, щільність вузла та надійність, адаптивність, самостійна конфігурація, простота та локальний ідентифікатор.

Впровадження заходів для забезпечення захисту інформації в безпроводових сенсорних мережах ускладнюється особливостями самих мереж, такими як: датчики чутливі до фізичного захоплення, датчики з безпроводовим зв'язком легко підслуховувати, в таку мережу зловмисник може легко внести шкідливе повідомлення, технології захисту від стискання та фізичної витримки неможливі через велику конструктивну складність та споживання енергії, обмеження датчиків роблять безпроводову сенсорну мережу більш сприйнятливими до атаки відмови в обслуговуванні, мала місткість пам'яті унеможливорює втілити централізоване технології набору ключових слів існує конфлікт між споживанням ресурсів та максимізацією рівня безпеки, при цьому необхідно забезпечували максимально низьку загальну вартість БСМ.

Для досягнення безпеки в БСМ важливо мати можливість виконувати різні криптографічні операції, включаючи шифрування, автентифікацію тощо. Проте рішення щодо вибору відповідного методу криптографії залежить від обчислень та можливостей зв'язку вузлів датчиків. Асиметрична криптографія часто є надто дорогою для багатьох застосувань. Тим не менш, симетрична криптографія не така універсальна, як криптографічні методи публічного ключа, що ускладнює розробку захищених програм. Застосування будь-якої схеми шифрування вимагає передачі додаткових бітів, отже, додаткової обробки, пам'яті та заряду акумулятора, що є дуже важливими ресурсами для довговічності датчиків. Застосування механізмів безпеки, таких як шифрування, також може збільшити затримку, джиттер і втрати пакетів в БСМ.

Захист криптографічної системи залежить, головним чином, від секретності ключа, який в ній використовує. Схеми керування ключами - це механізми, що використовуються для встановлення та розповсюдження в мережі різноманітних криптографічних ключів, таких як окремі клавіші, парні клавіші та групові ключі. Ключове управління - це важливий криптографічний примітив, на якому будуються інші примітиви безпеки. Якщо зловмисник може знайти ключ, вся система зламається.

Ще одним підходом, який використовується для підвищення безпеки при роботі БСМ, є збереження агрегації даних.

Агрегування даних — це процес, в якому проміжні вузли, які називаються «агрегаторами», збирають первинну інформацію з датчиків, обробляють її локально і відправляють тільки результат кінцевому користувачеві. Ця важлива операція істотно зменшує в мережі кількість даних, що передаються, і, таким чином збільшує час життя датчиків. При цьому даний процес може бути уразливим до атак і потребує ефективного захисту даних, що передаються.

Першою лінією захисту даних від загроз та атак є криптографічні механізми: цілісність і конфіденційність можуть бути досягнуті з використанням криптографічних схем.

Проблемою такого методу є необхідність гарантувати те, що користувач все ще може бути впевнений в точності агрегованих даних, навіть

якщо агрегатор і невелике підмножина вузлів датчика знаходяться під контролем противника. У захищених протоколах агрегування даних потрібно порівняння продуктивності з точки зору таких матриць, як безпека, накладні витрати на обробку даних, накладні витрати на зв'язок, споживання енергії і ступінь стиснення даних.

Для вирішення цієї проблеми необхідно розробити нові протоколи агрегації даних, щоб забезпечити більш високу масштабованість і надійність від обману агрегатора і вузла датчика. Забезпечити криптографію всередині внутрішньої обробки даних (захищена обробка даних), безпечні, дуже ефективні і економічні механізми агрегації даних, достовірність і надійність агрегованих даних. Також необхідна безпечна схема агрегації даних в середовищах без великих вузлів.

Внутрішня обробка необроблених даних виконується в безпроводових сенсорних мережах шляхом ділення мережі на невеликі групи і аналізу даних, агрегованих у лідерів групи.

Тому лідер групи повинен аутентифицировать дані, які він отримує від інших вузлів в групі. Для цього потрібно керувати ключовими ключами. Однак додавання або видалення вузлів з групи призводить до більшої кількості проблем.

Отже, потрібні безпечні протоколи для групового управління.

Проблеми безпеки є потенційним каменем спотикання для майбутнього широкого розгортання сенсорних мереж. БСМ все ще знаходяться в процесі розробки, і багато протоколів, розроблені до цього часу для БСМ, не враховують безпеку. З іншого боку, істотні особливості безпроводових сенсорних мереж роблять дуже складною розробку сильних протоколів безпеки при збереженні низьких накладних витрат.

Багато проблем безпеки в БСМ залишаються відкритими, проте розуміння особливостей роботи та керівних принципів забезпечення захисту інформації дозволяє нам знаходити нові підходи до вирішення цієї проблеми.

Література

1. Chris Karlof and David Wagner, "Secure routing in wireless sensor networks: attacks and countermeasures", Ad Hoc Networks, Elsevier Publications, 2003
2. T.Kavitha and D.Sridharan, "Security Vulnerabilities In Wireless Sensor Networks: A Survey", Journal of Information Assurance and Security (2010), 2010.
3. Murat Dener, "Security Analysis in Wireless Sensor Networks", 2014
4. Половко А.М., Гуров С. В. Основитеоріїнадійності. – СПб.: БХВ-Петербург 2006. – 560 с.
5. Лисенко О.І., Тачиніна О.М., Алексеева І. В. «Математичні методи моделювання та оптимізації. Частина 1. Математичне програмування та дослідження операцій: підручник» – К.: НАУ, 2017. – 212 с. ISBN 978-966-932-063-6 .
6. О.І. Lysenko. "Mathematical programming and operations research in

telecommunications”. Grant 2017 Fall UUOOI (UUOOI: «UNESCO-UNITWIN OCW/OER Initiative», led by the Korean UNESCO-UNITWIN HOST, Handong Global University).

7. O. Tachinina, I. Alekseeva, O. Lysenko, S. Chumachenko The Scenario-Based Approach for Control of Multi-Object Dynamic System Motion. 3rd International Conference: Actual problems of unmanned aerial vehicles developments (APUAVD-2015) October 13-15, 2015. Organized by IEEE Ukraine Section Joint SP/AES Chapter and the National Aviation University (Kyiv), p.305-308.

8. S. Kashuba, V. Novikov, I. Alekseeva, O. Lysenko. Optimization of Unmanned Aerial Vehicle Path for Wireless Sensor Network Data Gathering. 3rd International Conference: Actual problems of unmanned aerial vehicles developments (APUAVD-2015) October 13-15, 2015. Organized by IEEE Ukraine Section Joint SP/AES Chapter and the National Aviation University (Kyiv), p.280-283.

9. Elena TACHININA, Alexander LYSENKO, Inga URIADNIKOVA, Sergej CHUMACHENKO, Irina ALEKSEEVA. Features of unmanned aerial vehicles group dynamics and control, Usporiadateľ medzinárodnej vedeckej konferencie: Akadémia ozbrojených síl generála Milana Rastislava Štefánika Katedra bezpečnosti a obrany. 22-26.02.2016, Liptovský Mikuláš, Slovakia. P. 391-397. ISBN 978-80-8040-515-1.

10. Oleg Y. Sova, Valery A. Romanyuk, Anton V. Romanyuk, Oleksandr I. Lysenko, Inga V. Uryadnikova. Hierarchical model of decision acceptance in intelligent manet control system// Science & Military, Armed Forces Academy of General Milan Rastislav Stefanik, Liptovskiy Mikulas. No 1, Vol. 11, 2016. P.14-20. ISSN 1336-8885(print). ISSN 2453-7632 (on-line).

ПРОБЛЕМИ КІБЕРБЕЗПЕКИ В БЕЗПРОВОДОВИХ СЕНСОРНИХ МЕРЕЖАХ

Афанасьєв Я. Р., Новіков В. І.

*Інститут телекомунікаційних систем НТУУ «КПІ ім. Ігоря Сікорського»,
Київ, Україна*

E-mail: afanassiev.yaroslav@gmail.com

Methods to Improve Security in Wireless Sensor Networks

Currently, wireless sensor networks (BSN) are one of the most promising areas in the development of telecommunications system. The wireless sensor network (BSN) is a technology, which is a self-organizing network of a large number of sensors and devices that are connected to each other via a radio channel. Security and privacy are of great importance in wireless sensor networks, where the unique characteristics of these networks and the purpose of the application they use make them attractive targets for penetration and other attacks.

Безпроводові сенсорні мережі (БСМ) є новим важливим етапом розвитку телекомунікаційних систем. Основу безпроводової сенсорної мережі складають безліч маленьких зчитувальних пристроїв (датчиків), здатних реєструвати зміни різних параметрів навколишнього середовища і транслювати ці параметри іншим подібним пристроям. Сучасні датчики здатні відстежувати тиск, температуру, вологість, склад ґрунту, автомобільний рух, рівні шуму, наявність або відсутність певних об'єктів або речовин та інші. В безпроводових сенсорних мережах спілкуються не тільки один з одним, але і з базовою станцією (БС), через безпроводні канали, що дозволяє їм надавати зібрані дані для віддаленої обробки, візуалізації, аналізу та зберігання. В таких системах виникають проблеми, пов'язані з інформаційною безпекою.

Основні проблеми з якими зустрічаються при використанні ефективної схеми безпеки в БСМ пов'язані з розмірами датчиків, обчислювальною потужністю, пам'яттю і типами розв'язуваних завдань, очікуваних від датчиків. Для вирішення основних питань з приводу безпеки в безпроводових сенсорних мережах необхідно застосовувати криптографію та стеганографію. Також доцільно розглянути різні типи загроз і нападів на безпроводові сенсорні мережі.

Безпека була проблемою в обчислювальних системах і мережах протягом декількох десятиліть, під час яких типи атак, і заходи безпеки, і механізми, що протистоять їм, удосконалилися і значно розвинулися, особливо через швидке зростання Інтернету. Мета забезпечення інформаційної безпеки в безпроводових сенсорних мережах можна умовно розділити на основні і другорядні. Основні цілі включають в себе забезпечення конфіденційності, цілісності, аутентифікації і доступності даних. Другорядні цілі забезпечення безпеки включають в себе такі поняття як свіжість даних, самоорганізація, тимчасова синхронізація, захищена

локалізація. Розглянемо основні цілі:

1. Конфіденційність даних є фундаментальним завданням безпеки. Дані, зібрані сенсорами, можуть містити конфіденційну інформацію і не повинні бути пропущені до несанкціонованих пристроїв. Також інформація про самі сенсори (наприклад місце розташування, і т.д.), повинні бути захищені, щоб запобігти підслуховуванню і атакам. Ці проблеми вимагають заходів, які забезпечують конфіденційність даних для сенсорних мереж.

2. Цілісність даних в сенсорних мережах визначається здатністю забезпечення захисту даних таким чином, щоб дані не могли змінитись під час транспортування між вузлами сенсорної мережі.

3. Аутентифікація необхідна для підтвердження ідентифікації користувача або пристрою, гарантуючи, що повідомлення прибуло від того, хто стверджує, що його послав.

4. Цілісність даних в сенсорних мережах визначається здатністю забезпечення захисту даних таким способом, щоб дані не могли бути змінені під час транспортування між вузлами сенсорної мережі, наприклад, з метою введення помилкових даних і отже впливу на сенсорні дані.

У всіх типах мережі зв'язку є кілька фундаментальних механізмів безпеки, які можуть бути використані, щоб забезпечити конфіденційність, цілісність і доступність. Щоб захиститися від багатьох можливих атак можна використовувати безліч протоколів захисту та інші захисні механізми. Для цього використовуються криптографічні та стеганографічні методи. Криптографія - процес приховування і захисту інформації, використовуючи кодування і декодування. Підходи криптографії симетричного ключа можуть бути значно ефективнішими з точки зору ресурсів, що робить їх кращим вибором в БСМ. Головний недолік підходу симетричного ключа - проблема ключового розподілу, тобто спільно використовуваний симетричний ключ повинен спочатку бути відомий обом зв'язувальним вузлам, перш ніж вони зможуть надійно обмінюватися даними.

У той час як криптографія спрямована на приховування змісту повідомлення, стеганографія спрямована на приховування існування повідомлення. Вона приховує існування каналу, і, крім того, в тому випадку, якщо ми хочемо відправити секретні дані без інформації про відправника або коли ми хочемо поширювати секретні дані публічно, вона дуже корисна. Однак, безпеку безпроводових сенсорних мереж не має прямого відношення до стеганографії, а для обробки мультимедійних даних (наприклад, аудіо, відео) гостро не вистачає ресурсів, це є відкритою на даний момент проблемою БСС.

Фізичний рівень безпечного доступу до безпроводових сенсорних мереж може бути забезпечений використанням стрибкоподібної перебудови частоти. Динамічне поєднання таких параметрів, як доступні частоти для стрибкоподібної перебудови, час затримки в перебудові і шаблон стрибкоподібної перебудови може бути використано з малою витратою пам'яті, обробкою і енергетичними затратами.

Також для вирішення проблем безпеки розроблені спеціальні

протоколи, найбільшу популярність серед яких має технологія ZigBee. В основі даної технології лежить стандарт IEEE 802.15.4, який описує фізичний рівень і рівень доступу до середовища для безпроводових сенсорних мереж передачі даних. Стандарт IEEE 802.15.4 забезпечує чотири основні моделі безпеки: управління доступом, цілісність повідомлення, конфіденційність повідомлення і захист відтворення. Безпека в IEEE 802.15.4 оброблена рівнем MAC, і програма може вибрати певні вимоги до захисту, встановивши належні параметри. Стандарт розрізняє вісім наборів безпеки (розглянуті в таблиці 1), кожен з різними рівнями захисту для переданих даних.

Таблиця 1. Набори безпеки, підтримувані в IEEE 802.15.4.

Назва	Опис
Null	Не надає захисту
AES – CTR	Надає тільки шифрування, CTR
AES – CBC – MAC – 128	128-bit MAC
AES – CBC – MAC – 64	64-bit MAC
AES – CBC – MAC – 32	32-bit MAC
AES – CCM – 128	Шифрування і 128-bit MAC
AES – CCM – 64	Шифрування і 64-bit MAC
AES – CCM – 32	Шифрування і 32-bit MAC

Окрім засобів захисту IEEE 802.15.4 специфікація ZigBee також представляє поняття центру довіри, відповідальність зазвичай прийнята на координатора ZigBee. Центр довіри відповідальний за аутентифікацію пристроїв, що бажають приєднатися до мережі (адміністратор довіри), підтримка і розподіл ключів (адміністратор мережі) і включення безпеки між пристроями (менеджер конфігурації).

Безпроводові мережі застосовуються в багатьох сферах людської діяльності, тому питання безпеки грає важливу роль. Як і будь-яка комп'ютерна мережа, бездротові сенсорні мережі піддаються безлічі загроз і атак, як більшість інших мереж, сенсорні мережі вимагають підтримки конфіденційності, цілісності і аутентифікації для захисту сенсорних вузлів і сенсорних даних. Запропоновані методи підвищення безпеки в БСМ, методи і протоколи захисту мережі можуть забезпечити необхідний рівень безпеки безпроводових сенсорних мереж.

Література

1. John Paul Walters, Zhengqiang Liang, Weisong Shi, Vipin Chaudhary, “Wireless Sensor Network Security: A Survey”, Security in Distributed, Grid and Pervasive Computing Yang Xiao (Eds), Page3-5, 10—15, year 2006.
2. Adrian Perrig, John Stankovic, David Wagner, “Security in Wireless Sensor Networks” Communications of the ACM, Page 53—57, year 2004.
3. Pathan A.S.K.; Hyung-Woo Lee; Choong Seon Hong, “Security in wireless

sensor networks: issues and challenges” Advanced Communication echnology (ICACT), Page(s):6, year 2006.

4. Zia T.; Zomaya A., “Security Issues in Wireless Sensor Networks”, Systems and Networks Communications (ICSNC) Page(s):40—40, year 2006.

<http://ela.kpi.ua/handle/123456789/17665>

5.

http://www.morebooks.de/bookprice_offer_2427629600e9f51218f97b9c187355b39c80a4f6?auth_token.

6. O. Tachinina, I Alekseeva, O. Lysenko, S. Chumachenko The Scenario-Based Approach for Control of Multi-Object Dynamic System Motion. 3rd International Conference: Actual problems of unmanned aerial vehicles developments (APUAVD-2015) October 13-15, 2015. Organized by IEEE Ukraine Section Joint SP/AES Chapter and the National Aviation University (Kyiv), p.305-308.

7. Olexandr Lysenko, Stanislav Valuiskyi: Secured wireless sensor network for environmental monitoring // Volume of Scientific Papers, Security forum 2016, Slovakia, Banská Bystrica, 2016, vol.2, pp. 528-532. ISBN 978-80-557-1094-5.

8. Oleg Y. Sova, Valery A. Romanyuk, Anton V. Romanyuk, Oleksandr I. Lysenko, Inga V. Uryadnikova. Hierarchical model of decision acceptance in intelligent manet control system// Science & Military, Armed Forces Academy of General Milan Rastislav Stefanik, Liptovskiy Mikulas. No 1, Vol. 11, 2016. P.14-20. ISSSN 1336-8885(print). ISSN 2453-7632 (on-line).

КОНТРОЛЬ ТРАНСПОРТНЫХ СРЕДСТВ НА ОСНОВЕ ПРИМЕНЕНИЯ БЕСПРОВОДНЫХ СЕНСОРНЫХ СЕТЕЙ

Гиенко О. П., Прищепя Т. А.

*Институт телекоммуникационных систем НТУУ «КПИ им. Игоря
Сикорского», Киев, Украина
E-mail: oleggienko270797@gmail.com*

Development of methods of using wireless sensor networks for vehicle control

Wireless sensor networks (WSN) consist of a large number of nodes of transport sensors. Each node is endowed with a communication interface, which is basically characterized by low power, short transmission distance and minimum data rate. Currently, WSN technology is distributed across a large road area to monitor traffic and the environment. This approach allows multiple intelligent transport systems applications to use primary data gathered to create intelligent solutions based on prior information. Therefore, in this paper we present the MAC protocol, which is suitable for WSN, where its nodes are intended for linear topology.

Интеллектуальные транспортные системы (ИТС) начинают получать много внимания в последнее время от научно-исследовательских институтов, промышленных заводов и организаций стандартизации, поскольку они широко затрагивают жизнь людей. Цель ИТС заключается в предоставлении основных услуг и приложений, которые улучшат безопасность транспорта, а также увеличат доступные ресурсы и время, которые влияют на скорость движения и процент автомобильных аварий. Службы и приложения ИТС зависят от развития передовых технологий и распространения их на интеллектуальных инфраструктурных системах и транспортных системах. Эти передовые технологии состоят из физических технологий восприятия мира, которые способны обеспечить измерения в реальном мире и преобразовать их в цифровой мир, возможности хранения данных для работы с цифровыми измерениями, которые будут сохранять и анализировать эти данные и коммуникационные технологии как проводных, так и беспроводных технологий для обмена собранными данными с транспортными средствами и их инфраструктурой, и наоборот [1–2].

Система, которая контролирует и сообщает о физическом состоянии дорог, таких как коэффициент скользкости, влажность, дорожные работы и т. д.; и оценивает трафик на разных участках дороги, предоставит очень полезную информацию для дальнейшего анализа и принятия решения, которое будет принято или создано системой. Информация, полученная из этой системы, может быть использована службами на основе SMS, которые предупреждают пользователей о перегрузках, светофорах, географических информационных системах, которые предлагают менее перегруженные пути или дороги, которые менее повреждены, системы, которые запускают работы по обслуживанию и анализу дорог, которые помогают управлять трафиком и планировать расширения дорожной сети, что повысит эффективность

циркуляции трафика, минимизирует риски и время для принятия корректирующих действий как на уровне проектирования, так и на уровне управления. Существует несколько проблем при построении такой системы. Такие проблемы возникают в областях зондирования, обработки сигналов, линий связи, проектирования протоколов, хранения и извлечения информации. Движение по дороге или состояние дороги можно определить только с помощью некоторых специализированных и специально предназначенных датчиков.

Динамические сценарии дорожного движения меняются, когда многие предыдущие исследования были проведены для характеристики динамического сценария дорожного движения [3], и ответ на перегруженность должен быть быстрым. Следовательно, протокол связи для такой системы должен быть в режиме реального времени для предоставления актуальных и полезных данных.

Системы мониторинга трафика генерируют огромное количество данных, в которых системы по очереди должны обрабатывать эту полезную информацию, особенно те системы, которые нуждаются в исторической информации для правильной оценки текущего состояния трафика. Системы мониторинга трафика обычно пытаются подсчитать, классифицировать или оценить скорость движения транспортных средств на дороге.

Понятно, что условия дорожного движения и система мониторинга трафика должны быть экономически оправданными, поэтому можно применять некоторые настройки к системе, такие как сокращение количества компонентов системы и повторное использование и использование существующей инфраструктуры.

Система должна быть осуществимой и способной избегать необходимости раскапывания дорог или создания дополнительной инфраструктуры в виде прокладки проводов или изготовления надземных сооружений. Целью этой работы является создание системы мониторинга дорожного движения, которая способна лучше оценивать аномалию дороги. Для достижения этой цели мы предлагаем подход к улучшению мониторинга дорожного движения через беспроводные сенсорные сети (используя беспроводные датчики Jennic jn-5148 от NXP) для создания беспроводной сенсорной сети, где несколько датчиков распределены вдоль дороги в форсированной линейной топологии.

В этой работе мы представляем протокол MAC, который подходит для БСМ, где его узлы присваиваются линейной топологии. Исследуемый протокол реализуется путем адаптации уже существующего протокола Jennic MAC. Мы демонстрируем достоверность MAC путем создания полной сквозной системы мониторинга дорожного движения с использованием 4 узлов Jennic, развернутых в помещении, с целью доказать потенциал MAC в ожидании приложений ИТС. Следует отметить, что предлагаемая реализация рассматривает только стационарные узлы WSN.

Реализация предлагаемого протокола просто рассматривает сеть, которая является линейной топологией для беспроводной сенсорной сети

(ЛБСМ). Такая сеть состоит из узлов малой мощности, подключенных через беспроводные каналы, расположенные на одной линии. Эти узлы расположены вдоль боковой стороны на участках дороги. Цель этой работы - разработать новый протокол MAC, который будет использовать преимущества линейной топологии и характеристики, чтобы минимизировать потребление энергии, необходимое для обмена собранной информацией среди узлов датчиков.

Литература

1. S. Tarapiah, S. Atalla, and R. AbuHania, "Smart on-board transportation management system using gps/gsm/gprs technologies to reduce traffic violation in developing countries," *International Journal of Digital Information and Wireless Communications (IJDIWC)*, vol. 3, no. 4, pp. 96–105, 2013. Mao G. Wireless sensor network localization techniques / G. Mao, B. Fidan, B. Anderson // *Computer Networks*, 51(10), pp. 2529 – 2553, 2007.
2. S. Tarapiah and S. Atalla, "Public transportation management system based on gps/wifi and open street maps," *International Journal of Advanced Computer Science and Applications (IJACSA)*., vol. 6, no. 1, pp. 189–194, 2015.
3. B. M. Velichkovsky, S. M. Dornhoefer, M. Kopf, J. Helmert, and M. Joos, "Change detection and occlusion modes in road-traffic scenarios," *Transportation Research Part F: Traffic Psychology and Behaviour*, vol. 5, no. 2, pp. 99–109, 2002.
4. S. Coleri, S. Y. Cheung, and P. Varaiya, "Sensor networks for monitoring traffic," in *Allerton conference on communication, control and computing*, 2004, pp. 32–40.
5. <http://ela.kpi.ua/handle/123456789/17665>
6. O.I. Lysenko. "Mathematical programming and operations research in telecommunications". Grant 2017 Fall UUOOI (UUOOI: «UNESCO-UNITWIN OCW/OER Initiative», led by the Korean UNESCO-UNITWIN HOST, Handong Global University).
7. http://www.morebooks.de/bookprice_offer_2427629600e9f51218f97b9c187355b39c80a4f6?auth_token.
8. O. Tachinina, I. Alekseeva, O. Lysenko, S. Chumachenko *The Scenario-Based Approach for Control of Multi-Object Dynamic System Motion. 3rd International Conference: Actual problems of unmanned aerial vehicles developments (APUAVD-2015) October 13-15, 2015. Organized by IEEE Ukraine Section Joint SP/AES Chapter and the National Aviation University (Kyiv)*, p.305-308.
9. S. Kashuba, V. Novikov, I. Alekseeva, O. Lysenko. *Optimization of Unmanned Aerial Vehicle Path for Wireless Sensor Network Data Gathering. 3rd International Conference: Actual problems of unmanned aerial vehicles developments (APUAVD-2015) October 13-15, 2015. Organized by IEEE Ukraine Section Joint SP/AES Chapter and the National Aviation University (Kyiv)*, p.280-283.

ОПТИМІЗАЦІЯ ЧАСОВИХ ЗАТРИМОК СИГНАЛІВ СИСТЕМ СУПУТНИКОВОГО ЗВ'ЯЗКУ РОЗУМНОГО МІСТА

Явіся В. С.

*Інститут телекомунікаційних систем НТУУ «КПІ ім. Ігоря Сікорського»,
Київ, Україна
E-mail: yavisya@bigmir.net*

A Method for Reducing the Time Delays of Signals of Geostationary Satellite Communication Systems

Satellite communications provides a wide range of telecommunication services in almost anywhere in the world. At the same time, the quality of telephony services depends on the way the satellite system is built. In order to reduce the delay time of the signal in satellite systems using satellites in the geostationary orbit, it is proposed to further utilize the grouping of low-orbital nanosatellites.

Для користувача послугами супутникового зв'язку не має значення спосіб побудови супутникової системи. Головним є спектр послуг, що надаються, та їх якість. На ринку України декількома офіційними дилерами представлені чотири оператори глобального супутникового зв'язку: Inmarsat, Thuraya, Iridium та Globalstar [1].

Всі оператори пропонують два варіанти підключення: ваучери і контрактне обслуговування. В разі надання певного пакету послуг вартість обслуговування у всіх операторів приблизно однакова. Вартість та функціональні можливості обладнання, що знаходиться у користувача, для різних операторів також відрізняється не значним чином [1, 2]. Тому при виборі оператора слід звертати увагу на якість обслуговування, яка певним чином залежить від способу побудови системи супутникового зв'язку.

Низькоорбітальні системи Iridium та Globalstar побудовані таким чином, що супутники постійно обертаються навколо Землі, це спрощує пошук сигналу і гарантує постійний зв'язок в зоні покриття. Системи Inmarsat та Thuraya працюють на геостаціонарних супутниках, які для користувача знаходяться постійно на одному і тому ж місці (приблизно на екваторі). При їх використанні для якісного зв'язку необхідна відкрита видимість в бік екватора [3].

Аналіз принципів побудови глобальних систем супутникового зв'язку дозволяє зробити висновок про те, що системи з апаратами на геостаціонарній орбіті мають ряд переваг [3, 4]:

- можливість обслуговування абонентів мережі без наземних шлюзових станцій;
- висока стабільність рівня сигналу в радіо каналі;
- відсутність ефекту Доплера;
- простота організації зв'язку в глобальному масштабі.

Загальними недоліками є:

- перенасиченість геостаціонарної орбіти на багатьох ділянках;
- неможливість обслуговування приполярних областей;
- високе загасання сигналу;
- значна затримка у проходженні сигналу.

Для користувача послугами супутникового зв'язку з погляду на якість обслуговування найбільш суттєвим є останній недолік, притаманний системам Inmarsat та Thuraya. Він пов'язаний із великою відстанню (36000 кілометрів) від поверхні Землі до супутника. Позбавитись його можливо лише за умови створення коротшого шляху проходження сигналу. Така можливість з'являється за рахунок роумінгу, при умові того, що абонент з двохрежимним терміналом потрапляє до зони обслуговування наземної мобільної мережі GSM. Але така можливість є не завжди.

Пропонується інший спосіб вирішення зазначеного недоліку, який передбачає певного роду модернізацію супутникового угруповання. Мова йде про застосування наносупутників (НС). Такі апарати важать всього кілька кілограмів і можуть виводитися в космос в якості попутного навантаження або відразу пакетами в десятки і навіть сотні одиниць. Доступ абонентів до ресурсів мережі можливий саме через НС. Кластери НС можуть використовуватися в якості ретрансляційної мережі. За умови розташування орбіти НС на висотах до 700 км з'являється потенційна можливість зменшення затримки сигналу за рахунок скорочення протяжності маршруту його проходження.

На рисунку 1 зображений випадок обслуговування абонентів, які знаходяться в зоні обслуговування одного геостаціонарного супутника. Існуючий варіант обслуговування передбачає встановлення з'єднання в декілька основних етапів. На першому етапі ініціатором, наприклад Абонентом 1, надсилається запит на ГС на обслуговування, отримується його підтвердження, після чого передається адресна інформація (ділянка 1.1). По завершенні її аналізу визначається можливість встановлення з'єднання з Абонентом 2 (ділянка 1.2) та за наявності такої відбувається передача трафіку між абонентами по маршруту: Аб.1–1.1–ГС–1.2–Аб.2.

Довжина шляху проходження сигналу без урахування кривизни поверхні Землі, при відстані до ГС близько 36000 км складає порядку $S_1=72000$ км, що відповідає часу затримки в проходженні сигналу в одному

$$T_{затр1} = S_1/C = 0,24$$

напрямку: (с).

При наявності угруповання НС передбачається, що інформація про розташування НС є доступною та постійно оновлюється на ГС. Алгоритм встановлення з'єднання незначно ускладнюється і виглядає наступним чином. Початковий етап (ділянки 1.1, 1.2) практично збігається із попереднім випадком. Але, після встановлення факту доступності Абонента 2, відбувається аналіз можливості встановлення з'єднання абонентів із певними НС (ділянка 2), а також між зазначеними НС. При значній кількості НС в угрупованні така можливість високо імовірна.

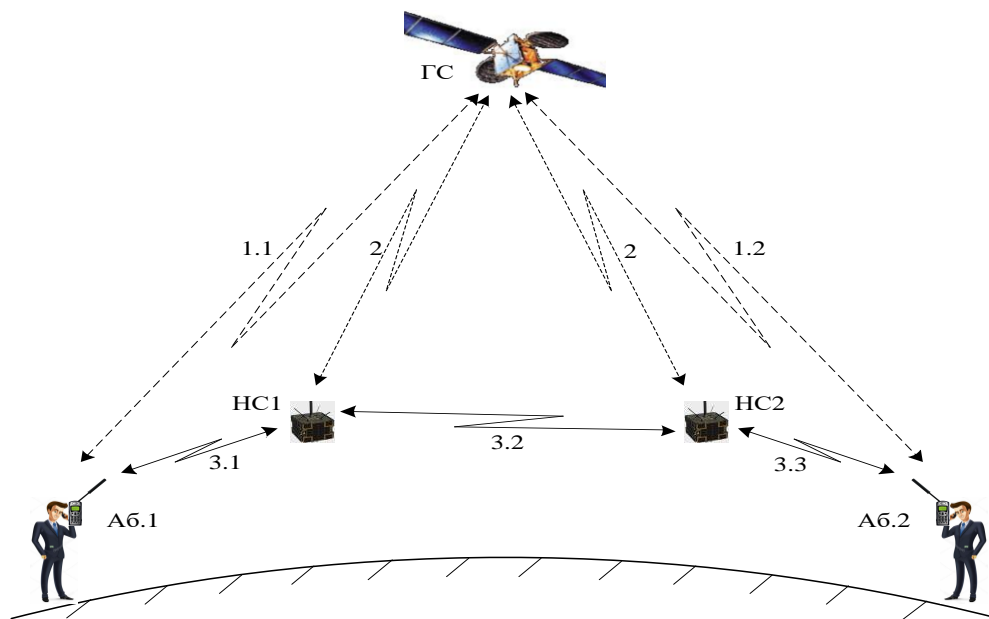


Рис. 1. Етапи встановлення з'єднання та проходження сигналів між абонентами.

Тобто, якщо вона є, від ГС надходить сигнал управління як до абонентських терміналів, так і до визначених НС, на встановлення з'єднань між терміналами і НС (ділянки 3.1, 3.3), та між НС (ділянка 3.2). Залежно від відстані між абонентами буде змінюватись кількість ділянок 3.2 в маршруті. На рис. 1 представлений варіант такого з'єднання між абонентами по маршруту: Аб.1–3.1–НС1–3.2–НС2–3.3–Аб.2.

Довжина шляху проходження сигналу між абонентами, які знаходяться на відстані 10000 км один від одного при відстані до НС близько 700 км, складає порядку $S_2=12000$ км, що відповідає часу затримки в проходженні

$$T_{затр2} = S_2/C = 0,04$$

сигналу в одному напрямку: (с).

Слід зазначити, що проведені розрахунки здійснювались без урахування часу обробки сигналів на борту ГС та НС.

Таким чином, застосування угруповання НС у системах з супутниками на геостаціонарній орбіті дозволить значно скоротити час запізнювання сигналу і тим самим підвищити якість обслуговування абонентів.

Література

1. Sattrans, сайт компанії. Інформація о системах спутниковой связи. /Электронный ресурс/ <http://sattrans.ua/index.php?route=common/home>.
2. SatcomDV, сайт компанії. Інформація о системах спутниковой связи. /Электронный ресурс/ http://www.satcomdv.ru/informaciya_o_sistemah_sputnikovoj_sa.
3. Быховский М.А. Развитие телекоммуникаций. На пути к информационному обществу. Развитие спутниковых телекоммуникационных

- систем: учебное пособие для вузов. – М.: Горячая линия – Телеком, 2014. – 436 с.
4. Кукк К.И. Спутниковая связь: прошлое, настоящее, будущее. – М.: Горячая линия – Телеком, 2015. – 256 с.
 5. Явися В.С. Способы управления пространственным положением наноспутника // Десята міжнародна науково-технічна конференція «Проблеми телекомунікацій». Матеріали конференції. – К.: НТУУ «КПІ». – 2016. – С. 507-510.
 6. Лисенко О.І., Тачиніна О.М., Алексеева І. В. «Математичні методи моделювання та оптимізації. Частина 1. Математичне програмування та дослідження операцій: підручник» – К.: НАУ, 2017. – 212 с. ISBN 978-966-932-063-6 .
 7. http://www.morebooks.de/bookprice_offer_2427629600e9f51218f97b9c187355b39c80a4f6?auth_token.
 8. O. Tachinina, I Alekseeva, O. Lysenko, S. Chumachenko The Scenario-Based Approach for Control of Multi-Object Dynamic System Motion. 3rd International Conference: Actual problems of unmanned aerial vehicles developments (APUAVD-2015) October 13-15, 2015. Organized by IEEE Ukraine Section Joint SP/AES Chapter and the National Aviation University (Kyiv), p.305-308.
 9. S. Kashuba, V. Novikov, I. Alekseeva, O. Lysenko. Optimization of Unmanned Aerial Vehicle Path for Wireless Sensor Network Data Gathering. 3rd International Conference: Actual problems of unmanned aerial vehicles developments (APUAVD-2015) October 13-15, 2015 Organized by IEEE Ukraine Section Joint SP/AES Chapter and the National Aviation University (Kyiv), p.280-283.
 10. Olexandr Lysenko, Stanislav Valuiskyi: Secured wireless sensor network for environmental monitoring // Volume of Scientific Papers, Security forum 2016, Slovakia, Banská Bystrica, 2016, vol.2, pp. 528-532. ISBN 978-80-557-1094-5.
 11. Alexander LYSENKO, Stanislav VALUISKYI, Alexander DAKAYEV, Nazar BENDASIUK, Inga URIADNIKOVA. The model of distributed wireless sensor network for environmental monitoring. Usporiadatel' medzinárodnej vedeckej konferencie: Akadémia ozbrojených síl generála Milana Rastislava Štefánika Katedra bezpečnosti a obrany. 22-26.02.2016, Liptovský Mikuláš, Slovakia. P. 232-236. ISBN 978-80-8040-515-1.
 12. Oleg SOVA, Valery ROMANYUK, Anton ROMANYUK, Alexander LYSENKO, Inga URYADNIKOVA. Intelligent hierarchical model of the sensor and manet networks management system. Usporiadatel' medzinárodnej vedeckej konferencie: Akadémia ozbrojených síl generála Milana Rastislava Štefánika Katedra bezpečnosti a obrany. 22-26.02.2016, Liptovský Mikuláš, Slovakia. P. 349-358. ISBN 978-80-8040-515-1.
 13. Oleg SOVA, Valery ROMANYUK, Anton ROMANYUK, Alexander LYSENKO, Inga URYADNIKOVA. New strategies in using network OSI layer in manet functioning, Usporiadatel' medzinárodnej vedeckej konferencie: Akadémia ozbrojených síl generála Milana Rastislava Štefánika Katedra bezpečnosti a obrany. 22-26.02.2016, Liptovský Mikuláš, Slovakia. P. 359-365. ISBN 978-80-8040-515-1.

14. Elena TACHININA, Alexander LYSENKO, Inga URIADNIKOVA, Sergej CHUMACHENKO, Irina ALEKSEEVA. Features of unmanned aerial vehicles group dynamics and control, Usporiadateľ medzinárodnej vedeckej konferencie: Akadémia ozbrojených síl generála Milana Rastislava Štefánika Katedra bezpečnosti a obrany. 22-26.02.2016, Liptovský Mikuláš, Slovakia. P. 391-397. ISBN 978-80-8040-515-1.
15. Oleg Y. Sova, Valery A. Romanyuk, Anton V. Romanyuk, Oleksandr I. Lysenko, Inga V. Uryadnikova. Hierarchical model of decision acceptance in intelligent manet control system// Science & Military, Armed Forces Academy of General Milan Rastislav Stefanik, Liptovskiy Mikulas. No 1, Vol. 11, 2016. P.14-20. ISSSN 1336-8885(print). ISSN 2453-7632 (on-line).

ШЛЯХИ ЗАСТОСУВАННЯ НАНОСУПУТНИКОВОЇ НАВІГАЦІЇ В ІНТЕРЕСАХ РОЗУМНОГО МІСТА

Явіся В. С., Лисенко О. І.

*Інститут телекомунікаційних систем НТУУ «КПІ ім. Ігоря Сікорського»,
Київ, Україна
E-mail: yavisya@bigmir.net*

Nanosatellite Navigation Systems

The quality of the operation of satellite navigation systems determines the safety of the movement of surface and aircraft. Disabling or coding the signals of such systems can lead to disastrous consequences. To increase the level of independence from global navigation systems, it is proposed to use the grouping of nanosatellites.

Останнім часом задача визначення місцезнаходження будь яких об'єктів вирішується завдяки супутниковим навігаційним системам. Без їхнього існування неможливо гарантувати безпеку руху надводних та повітряних суден. Значного поширення набувають послуги, які дозволяють відстежувати переміщення вантажів, стежити за транспортними засобами. Навігаційні додатки в мобільних пристроях значно спрощують пошук об'єктів за адресою, дозволяють прокласти оптимальні маршрути до пунктів призначення. Від якості функціонування навігаційних систем напряду залежить не лише безпека, але і якість та комфортність життя сучасної людини.

Забезпечити стабільну роботу навігаційних систем, підвищити їх точність та надійність можливо при реалізації одного з аспектів процесів глобалізації світової економіки, що складається в поетапному створенні до 2025 року світової аеронавігаційної системи відповідно до Глобальної експлуатаційної концепції Міжнародної організації цивільної авіації ICAO (International Civil Aviation Organization). При цьому передбачається, що Росія й США, будучи глобальними гравцями, здійнять інтеграцію своїх аеронавігаційних систем у світову, що припускає перехід до перспективної техніки й технологій концепції CNS/ATM (Communication, Navigation and Surveillance/Air Traffic Management – зв'язок, навігація, спостереження/організація повітряного руху) [1].

Вимоги CNS/ATM орієнтовані на використання на всіх етапах польоту повітряних судів Глобальних навігаційних супутникових систем GNSS (Global Navigation Satellites System) с поступовим усуненням потреби в наземних засобах [2].

Системи аеронавігації GNSS (GPS, ГЛОНАСС й ін.) дозволяють визначати координати об'єктів на великих територіях з високою точністю. Їх можливості значно ширше, ніж у систем на базі наземних засобів. Однак застосування супутникової навігації GNSS, як єдиного засобу одержання аеронавігаційної інформації, несе в собі значні ризики, що може відбитися на

безпеці польотів, стабільності перевезень, а також роботі телекомунікаційних мереж, що базуються на безпілотних літальних апаратах. До основного із цих ризиків можна віднести наступні [3]:

- у силу енергетичної слабості прийнятих навігаційних сигналів абонентські термінали GNSS уразливі для постановників активних радіоперешкод, як навмисних, так і ненавмисних;

- монополізація володінням GNSS (GPS, ГЛОНАСС – військові відомства) не виключає того, що доступна точність навігаційних показників може бути навмисно погіршена, навігаційні сигнали можуть бути закодовані або навіть відключені при зміні міжнародної обстановки;

- внаслідок глобального характеру GNSS локальний вплив на окремі елементи систем (космічні апарати, наземні пункти керування й ін.) здатний унеможливити використання авіації й систем керування повітряним рухом у значній частині земної кулі.

Для нейтралізації можливих негативних наслідків необхідна наявність альтернативних GNSS засобів, які можуть бути використані у якості основних, додаткових або резервних.

При цьому, з урахуванням положень CNS/ATM, вони повинні відповідати наступним основним вимогам [2]:

- володіти аналогічними з GNSS функціональними можливостями по забезпеченню навігації;

- точність визначення місця розташування повинна бути не гірше, ніж у систем, побудованих на базі GNSS;

- бути повністю незалежними від даних GNSS;

- забезпечувати можливість інтеграції з перспективними системами на базі GNSS для поліпшення показників точності, цілісності, безперервності й експлуатаційної готовності в різних територіальних районах.

На 12-й Аеронавігаційній конференції ICAO (Монреаль, Канада) було заявлено про необхідність створення альтернативних стосовно GNSS наземних засобів аеронавігації. Однак у цей час, на ринку системи такого класу поки не представлені.

Значне зниження впливу зазначених негативних факторів досягається шляхом реалізації ряду дій, що включають застосування [3]:

- комплексу спеціально розроблених алгоритмів, що базуються на нових комбінованих способах визначення просторових координат у багатопозиційних системах;

- спеціальних методів синхронізації системи без використання модулів атомного еталону часу й координат GNSS;

- оптимального просторового конфігурування радіомаяків;

- складних сигналів із заданими індивідуальними ознаками;

- сучасної електронної компонентної бази, що забезпечує мінімізацію ваги габаритних характеристик устаткування й високу обчислювальну потужність;

- технології створення бортових багатфункціональних приймачів, сполучених з обладнанням GNSS, що дозволяє звести до мінімуму обсяг

необхідних конструктивних доробок на борту повітряних суден, а в деяких випадках забезпечити їх повну відсутність.

Наземні засоби аеронавігації, будучи альтернативою системам GNSS, все ж таки не зможуть виконувати свої функції в умовах потужних радіоперешкод. Крім того їх ефективне застосування є обмеженим деякою просторовою областю.

Для переважної більшості країн світу реальною загрозою залишається втрата навігаційних сигналів у випадку їхнього відключення або кодування відповідними монополістами GNSS (наприклад GPS, ГЛОНАСС).

Очевидно, що в даній ситуації залишитися незалежним від GNSS можна при розгортанні власної навігаційної системи. Така можливість з'являється, коли мова йде про використання угруповання наносупутників (НС). Завдяки їх відносно невисокій вартості створення й виводу на орбіту, кількість елементів такої системи може бути досить великою, що за умови забезпечення синхронізації випромінюваних сигналів дозволить створити їх достатній енергетичний рівень на вході приймача, навіть в умовах застосування активних навмисних радіоперешкод.

У складній, стосовно наявності перешкод, обстановці, за умови використання спрямованих антен на борту НС, значно збільшити енергетику навігаційних сигналів у заданій області також можливо шляхом рішення завдання забезпечення необхідного керованого просторового положення НС.

У більшості випадків НС не можуть змінювати своє положення в просторі, що пов'язано із ваго-габаритними обмеженнями, які змушують відмовитися від оснащення НС системами стабілізації й орієнтації.

Традиційно для розв'язку завдання орієнтації й стабілізації застосовуються два методи [4]: пасивний і активний. Хоча пасивний метод не вимагає витрат енергії, що запасається на борті супутника, лише активні методи здатні забезпечити зміну орієнтації впродовж коротких інтервалів часу.

Активні методи стабілізації бувають трьох типів: стабілізація за допомогою двигунів-маховиків; стабілізація за допомогою моментного магнітоприводу; система стабілізації з реактивними двигунами.

Основною перевагою систем стабілізації за допомогою двигунів-маховиків і моментного магнітоприводу є те, що вони не вимагають наявності на борті запасів палива.

При використанні двигунів-маховиків система при незначному енергоспоживанні показує досить високу ефективність і швидкодію. Основним недоліком є те, що після закінчення орієнтації необхідно підтримувати швидкість обертання маховиків на заданому значенні. При відсутності достатнього запасу електроенергії (при знаходженні НС у тіні) ресурсу акумуляторів може виявитися недостатньо для забезпечення роботи електродвигунів, що у свою чергу викличе втрату орієнтації [4].

Явною перевагою системи на магнітних виконавчих органах є зручність розташування її елементів у корпусі НС. Крім того, по закінченню орієнтації й стабілізації, система не вимагає додаткових енерговитрат.

Недоліками такої системи є відносно мала величина керуючих моментів, а також те, що без залучення додаткового керуючого пристрою іншого виду моментний магнітопривід не в змозі забезпечити тривісну орієнтацію НС у просторі [4].

Реактивні двигуни мають загальний недолік: обмежений час функціонування у зв'язку з розходом робочого тіла. Сам принцип ежекції маси приводить до необхідності створення її резерву, що підвищує вагу НС при запуску.

Альтернативою реактивним двигунам є використання іонних двигунів, основною гідністю яких вважається економічність. Іони мають швидкість на порядок вище швидкості витікання газів з ракетного двигуна, тому для зміни швидкості НС на задану величину їм потрібно на порядок менше палива.

На даний час розроблені спеціальні надкомпактні іонні двигуни для корекції орбіти НС. Запас палива, або іншими словами реактивна маса, буде зберігатися безпосередньо усередині двигуна в рідкому виді й виходити назовні через мікроскопічний отвір, де її частки іонізуються й прискорюються електричним полем [5]. Виходячи із заявлених в [5] характеристик, можна оцінити ефективність керування НС та зробити висновок, що їх можливості практично збігаються з можливостями системи, що використовує моментний магнітопривід [4].

Системи орієнтації на двигунах-маховиках і магнітних виконавчих органах не дозволяють здійснювати зміну орбіти НС, тому найбільш доцільним буде використання комбінованої системи, що складається з магнітних котушок, які дозволяють вирішувати завдання стабілізації й орієнтації, а також іонних двигунів, які будуть задіяні, в основному, для зміни орбіти НС, що дозволить значно збільшити їхній термін служби.

Таким чином, розгортання власної навігаційної системи, що базується на угрупованні НС із запропонованою комбінованою системою управління, за умови рішення завдань синхронізації випромінюваних сигналів, орієнтації й стабілізації просторового положення НС із необхідною точністю, дозволить підвищити незалежність України в сфері аеронавігації.

Література

1. Doc. 9750-AN/963. Глобальный аэронавигационный план применительно к системам CNS/ATM. – Изд. 2-е. – Монреаль: ICAO, 2002.
2. Системы CNS/ATM: учеб. пособие / Сост. В.А. Казаков. – 2-е изд., перераб. и доп. – Ульяновск: УВАУ ГА, 2008. – 103 с.
3. Кузьминский А.В. Вопросы создания новых систем аэронавигации // Мобильные телекоммуникации – № 2 – М.: «Профи-Пресс», 2014. – С. 10-11.
4. Явися В.С. Способы управления пространственным положением наноспутника // Десята міжнародна науково-технічна конференція «Проблеми телекомунікацій». Матеріали конференції. – К.: НТУУ «КПІ». – 2016. – С. 507-510.
5. Васильков А. Крошечный ионный двигатель будет корректировать орбиты

- наноспутников /Электронный ресурс/ <http://www.computerra.ru/37296/37296/>.
6. Лисенко О.І., Тачиніна О.М., Алексеева І. В. «Математичні методи моделювання та оптимізації. Частина 1. Математичне програмування та дослідження операцій: підручник» – К.: НАУ, 2017. – 212 с. ISBN 978-966-932-063-6 .
 7. http://www.morebooks.de/bookprice_offer_2427629600e9f51218f97b9c187355b39c80a4f6?auth_token.
 8. O. Tachinina, I Alekseeva, O. Lysenko, S. Chumachenko The Scenario-Based Approach for Control of Multi-Object Dynamic System Motion. 3rd International Conference: Actual problems of unmanned aerial vehicles developments (APUAVD-2015) October 13-15, 2015. Organized by IEEE Ukraine Section Joint SP/AES Chapter and the National Aviation University (Kyiv), p.305-308.
 9. S. Kashuba, V. Novikov, I. Alekseeva, O. Lysenko. Optimization of Unmanned Aerial Vehicle Path for Wireless Sensor Network Data Gathering. 3rd International Conference: Actual problems of unmanned aerial vehicles developments (APUAVD-2015) October 13-15, 2015 Organized by IEEE Ukraine Section Joint SP/AES Chapter and the National Aviation University (Kyiv),p.280-283.
 10. Olexandr Lysenko, Stanislav Valuiskyi: Secured wireless sensor network for environmental monitoring // Volume of Scientific Papers, Security forum 2016, Slovakia, Banská Bystrica, 2016, vol.2, pp. 528-532. ISBN 978-80-557-1094-5.
 11. A. Lysenko, S. Valuiskyi, A. Dakayev, N. Bendasiuk, I. Uriadnikova. The model of distributed wireless sensor network for environmental monitoring. Usporiadateľ medzinárodnej vedeckej konferencie: Akadémia ozbrojených síl generála Milana Rastislava Štefánika Katedra bezpečnosti a obrany. 22-26.02.2016, Liptovský Mikuláš, Slovakia. P. 232-236. ISBN 978-80-8040-515-1.
 12. O. Sova, V. Romanyuk, A. Romanyuk, A. Lysenko, I. Uryadnikova. Intelligent hierarchical model of the sensor and manet networks management system. Usporiadateľ medzinárodnej vedeckej konferencie: Akadémia ozbrojených síl generála Milana Rastislava Štefánika Katedra bezpečnosti a obrany. 22-26.02.2016, Liptovský Mikuláš, Slovakia. P. 349-358. ISBN 978-80-8040-515-1.
 13. O. Sova, V. Romanyuk, A. Romanyuk, A. Lysenko, Inga URYADNIKOVA. New strategies in using network osi layer in manet functioning, Usporiadateľ medzinárodnej vedeckej konferencie: Akadémia ozbrojených síl generála Milana Rastislava Štefánika Katedra bezpečnosti a obrany. 22-26.02.2016, Liptovský Mikuláš, Slovakia. P. 359-365. ISBN 978-80-8040-515-1.
 14. E. Tachinina, A. Lysenko, I. Uriadnikova, S. Chumachenko, I. Alekseeva. Features of unmanned aerial vehicles group dynamics and control, Usporiadateľ medzinárodnej vedeckej konferencie: Akadémia ozbrojených síl generála Milana Rastislava Štefánika Katedra bezpečnosti a obrany. 22-26.02.2016, Liptovský Mikuláš, Slovakia. P. 391-397. ISBN 978-80-8040-515-1.
 15. Oleg Y. Sova, V. A. Romanyuk, A. V. Romanyuk, O. I. Lysenko, I. V. Uryadnikova. Hierarchical model of decision acceptance in intelligent manet control system// Science & Military, Armed Forces Academy of General Milan Rastislav Stefanik, Liptovskiy Mikulas. No 1, Vol. 11, 2016. P.14-20. ISSN 1336-8885(print). ISSN 2453-7632 (on-line).

ПІДХОДИ ДО ПОБУДОВИ РЕГІОНАЛЬНОЇ СИСТЕМИ СУПУТНИКОВОГО ЗВ'ЯЗКУ ДЛЯ РОЗУМНОГО МІСТА

Явіся В. С.

*Інститут телекомунікаційних систем НТУУ «КПІ ім. Ігоря Сікорського»,
Київ, Україна
E-mail: yavisiya@bigmir.net*

Regional satellite communication system

The analysis of methods of construction of satellite communication systems, which are presented on the market of telecommunication services of Ukraine, is conducted. In order to satisfy the needs of the population and state structures in satellite communication services, it is proposed to use as one satellite a single geostationary-based satellite.

На сьогоднішній день супутниковий зв'язок — це реальна можливість організації та підключення до всіх існуючих сервісів, від телефонії, високошвидкісного доступу в Інтернет, до побудови корпоративних мереж для передачі даних. Супутниковий зв'язок — оптимальний варіант для створення комунікацій між географічно віддаленими регіонами, а також районами зі слабо розвиненою інфраструктурою.

Затребуваність супутникового зв'язку пояснюється його загальними перевагами, серед яких, зокрема [1]: велика пропускна здатність; можливість обслуговування у важкодоступних районах; можливість побудови мережі без фізично реалізованих комутаційних пристроїв.

Якість послуг, що пропонуються операторами, певною мірою залежить від способу побудови системи супутникового зв'язку.

Взагалі за характером і висотою орбіти розрізняють 4 типи систем супутникового зв'язку:

1. Низькоорбітальні системи (LEO – Low Earth Orbit) – із круговими орбітами висотою 700-2000 км. Супутник, що знаходиться на низькій орбіті, перебуває в зоні прямої видимості з певної точки земної поверхні лише на протязі 8-12 хв. Тому, для забезпечення неперервного зв'язку, необхідна велика кількість супутників. Такі системи мають гарні енергетичні характеристики радіоліній.

2. Середньоорбітальні (MEO – Medium Earth Orbit) – із круговими орбітами 10 000 км. Затримка розповсюдження сигналу складає 130 мс.

3. Високо орбітальні чи геостаціонарні (GEO – Geostationary Earth Orbit) – із круговими екваторіальними орбітами висотою близько 40 000 км. Перевагою таких систем є можливість покриття всієї земної поверхні невеликою кількістю супутників (від трьох). Основний недолік – великий час розповсюдження радіосигналів (затримка радіосигналу).

4. Високо еліптичні (HEO – Highly Elliptical Orbit) – з витягнутими еліптичними орбітами, що мають радіус перигею порядку тисячі кілометрів і радіус апогею порядку одного чи декількох десятків тисяч кілометрів.

На сьогодні в Україні послуги супутникового зв'язку представлені в основному такими операторами як *Iridium*, *Inmarsat*, *Thuraya* та *Globalstar* [2]. За орбітальною ознакою їх умовно можна розділити на дві групи. До першої відноситься супутниковий зв'язок операторів *Inmarsat* та *Thuraya*, який працює на геостаціонарних супутниках. Друга група представлена операторами – *Iridium* та *Globalstar*, які являють собою низькоорбітальні системи.

Компанія *Inmarsat* має і експлуатує мережу супутникового зв'язку, що має парк з одинадцяти супутників (два з яких є резервними) на геостаціонарній орбіті на відстані близько 36000 кілометрів від Землі і включає супутники нового покоління, які являють собою певний еталон для систем супутникового зв'язку з точки зору їх енергетичних можливостей, пропускної спроможності і універсальності. Виведені на орбіту супутники забезпечують глобальне охоплення широкосмуговим зв'язком 98% земної поверхні, за винятком самих крайніх полярних регіонів.

На геостаціонарну орбіту оператором *Thuraya* запущено всього три супутники, один з яких вже відпрацював свій ресурс, однак і надалі перебуває на орбіті, як резервний. Два активних супутника утворюють зону покриття в якій існують «білі плями» як у світовому океані, так і на суші: Північна та Південна Америка, більша частина північних територій Росії, а також обидва полюси Землі.

Кожен із супутників *Inmarsat* та *Thuraya*, розташованих на геостаціонарній орбіті, генерує сотні надпотужних сфокусованих променів, які можуть бути оперативно сконфігуровані так, щоб надавати необхідну пропускну здатність мережі в районах підвищеного попиту на послуги шляхом розширення або збільшення кількості променів.

Дзвінок всередині мережі в будь-якій точці зони покриття здійснюється без використання наземних станцій. З'єднання абонентських терміналів із наземними мережами оператором *Inmarsat* забезпечується трьома наземними станціями, оператор *Thuraya* використовує одну таку станцію [3, 4].

Термін служби супутників розрахований на 12-15 років [5].

Представником групи низькоорбітальних супутникових систем, якому вдалося забезпечити 100% покриття поверхні Землі, є оператор *Iridium*.

В системі *Iridium* функціонують 77 супутників, 66 з яких є активними і які розміщуються на 6-ти приполярних орбітах. Розроблений для цієї мережі механізм між супутникових зв'язків дозволяє передавати сигнал з одного супутника на інший без ретрансляції цього сигналу на Землю. Таким чином, теоретично *Iridium* може працювати при наявності лише однієї земної станції сполучення, що приймає всі абонентські дзвінки (всього працює 2 такі станції). Супутники *Iridium* знаходяться на висоті 780 км над поверхнею Землі, нижче всіх інших супутників, які використовуються відомими системами мобільного супутникового зв'язку [3, 4].

Супутники *Globalstar* є ретрансляторами з прямою ретрансляцією. В угрупованні 48 активних та 4 резервних апарати, які знаходяться на висоті 1414 км. Мережа наземних шлюзових станцій забезпечує можливість

підключення від 40 супутників до наземних мереж. У зв'язку з відсутністю міжсупутникового зв'язку, апарати повинні мати вихід до станції з метою надання послуг для всіх користувачів, яких можна розпізнати. Використання мережі наземних шлюзів надає клієнтам локалізовані регіональні телефонні номери для мобільних телефонів супутникового зв'язку. Але якщо немає станцій прийому сигналу в деяких віддалених районах, сервіс не може бути наданий, навіть якщо супутники присутні над ними. Внаслідок цього без покриття залишаються полюси і окремі регіони в Африці та Азії.

Термін служби супутників *Iridium* та *Globalstar* в межах 7-10 років [5].

Сьогодні в Україні існує велика кількість користувачів послугами супутникового зв'язку, в тому числі і відомчих структур. Фактично такі послуги надаються іноземними телекомунікаційними компаніями. Тому певні зміни у міжнародному політичному середовищі гіпотетично можуть привести до відмови в обслуговуванні вітчизняних користувачів. При цьому альтернативним рішенням, що дозволить запобігти зазначеній загрозі, є створення власної регіональної системи супутникового зв'язку.

Аналіз принципів побудови систем супутникового зв'язку дозволяє зробити висновок про те, що системи з апаратами на геостаціонарній орбіті мають ряд переваг перед низькоорбітальними системами, а саме: можливість обслуговування абонентів мережі без наземних шлюзових станцій; високу стабільність рівня сигналу в радіо каналі; відсутність ефекту Доплера; простоту організації зв'язку; більш тривалий термін служби апаратів.

Для забезпечення повного покриття території України достатньо лише одного геостаціонарного супутника, а при використанні низькоорбітальних апаратів, – не менш восьми. Тобто економічно обґрунтованим є створення системи супутникового зв'язку геостаціонарного базування. Звичайно при цьому необхідно пам'ятати і про головні недоліки таких систем: перенасиченість геостаціонарної орбіти на багатьох ділянках; високе загасання сигналу; значна затримка у проходженні сигналу.

Таким чином, для задоволення потреб населення України та відомчих структур держави послугами супутникового зв'язку достатньо розгорнути на геостаціонарній орбіті лише один супутник.

Література

1. Сомов А.М., Корнев С.Ф. Спутниковые системы связи: учебное пособие для вузов. – М.: Горячая линия – Телеком, 2014. – 244 с.
2. Sattrans, сайт компании. Информация о системах спутниковой связи. /Электронный ресурс/ <http://sattrans.ua/index.php?route=common/home>.
3. SatcomDV, сайт компании. Информация о системах спутниковой связи. /Эл. ресурс/ http://www.satcomdv.ru/informaciya_o_sistemah_sputnikovoj_sa.
4. Быховский М.А. Развитие телекоммуникаций. На пути к информационному обществу. Развитие спутниковых телекоммуникационных систем: учеб. пособ. для вузов. – М.: Горячая линия – Телеком, 2014. – 436 с.
5. Кукк К.И. Спутниковая связь: прошлое, настоящее, будущее. – М.: Горячая

линия – Телеком, 2015. – 256 с.

6. Лисенко О.І., Тачиніна О.М., Алексеева І. В. «Математичні методи моделювання та оптимізації. Частина 1. Математичне програмування та дослідження операцій: підручник» – К.: НАУ, 2017. – 212 с. ISBN 978-966-932-063-6 .

7.http://www.morebooks.de/bookprice_offer_2427629600e9f51218f97b9c187355b39c80a4f6?auth_token.

8. O. Tachinina, I Alekseeva, O. Lysenko, S. Chumachenko The Scenario-Based Approach for Control of Multi-Object Dynamic System Motion. 3rd International Conference: Actual problems of unmanned aerial vehicles developments (APUAVD-2015) October 13-15, 2015. Organized by IEEE Ukraine Section Joint SP/AES Chapter and the National Aviation University (Kyiv), p.305-308.

9. S. Kashuba, V. Novikov, I. Alekseeva, O. Lysenko. Optimization of Unmanned Aerial Vehicle Path for Wireless Sensor Network Data Gathering. 3rd International Conference: Actual problems of unmanned aerial vehicles developments (APUAVD-2015) October 13-15, 2015 Organized by IEEE Ukraine Section Joint SP/AES Chapter and the National Aviation University (Kyiv),p.280-283.

10. O. Lysenko, S. Valuiskyi: Secured wireless sensor network for environmental monitoring // Volume of Scientific Papers, Security forum 2016, Slovakia, Banská Bystrica, 2016, vol.2, pp. 528-532. ISBN 978-80-557-1094-5.

11. A. Lysenko, S. Valuiskyi, A. Dakayev, N. Bendasiuk, Inga Uriadnikova. The model of distributed wireless sensor network for environmental monitoring. Usporiadateľ medzinárodnej vedeckej konferencie: Akadémia ozbrojených síl generála Milana Rastislava Štefánika Katedra bezpečnosti a obrany. 22-26.02.2016, Liptovský Mikuláš, Slovakia. P. 232-236. ISBN 978-80-8040-515-1.

12. O. Sova, V. Romanyuk, A. Romanyuk, A. Lysenko, I. Uryadnikova. Intelligent hierarchical model of the sensor and manet networks management system. Usporiadateľ medzinárodnej vedeckej konferencie: Akadémia ozbrojených síl generála Milana Rastislava Štefánika Katedra bezpečnosti a obrany. 22-26.02.2016, Liptovský Mikuláš, Slovakia. P. 349-358. ISBN 978-80-8040-515-1.

13. O. Sova, V. Romanyuk, A. Romanyuk, A. Lysenko, I. Uryadnikova. New strategies in using network OSI layer in manet functioning, Usporiadateľ medzinárodnej vedeckej konferencie: Akadémia ozbrojených síl generála Milana Rastislava Štefánika Katedra bezpečnosti a obrany. 22-26.02.2016, Liptovský Mikuláš, Slovakia. P. 359-365. ISBN 978-80-8040-515-1.

14. E. Tachinina, A. Lysenko, I. Uriadnikova, S. Chumachenko, I. Alekseeva. Features of unmanned aerial vehicles group dynamics and control, Usporiadateľ medzinárodnej vedeckej konferencie: Akadémia ozbrojených síl generála Milana Rastislava Štefánika Katedra bezpečnosti a obrany. 22-26.02.2016, Liptovský Mikuláš, Slovakia. P. 391-397. ISBN 978-80-8040-515-1.

15. Oleg Y. Sova, Valery A. Romanyuk, Anton V. Romanyuk, Oleksandr I. Lysenko, Inga V. Uryadnikova. Hierarchical model of decision acceptance in intelligent manet control system// Science & Military, Armed Forces Academy of General Milan Rastislav Štefanik, Liptovskiy Mikulas. No 1, Vol. 11, 2016. P.14-20. ISSN 1336-8885(print). ISSN 2453-7632 (on-line).

СБОР ИНФОРМАЦИИ МОНИТОРИНГА В БЕСПРОВОДНЫХ СЕНСОРНЫХ СЕТЯХ С ИСПОЛЬЗОВАНИЕМ ЛЕТАЮЩИХ РОБОТОВ

Романюк А.В., Лысенко А.И.

*Институт телекоммуникационных систем НТУУ «КПИ им. Игоря Сикорского», Киев, Украина
E-mail: anton.romaniuk@gmail.com*

Collection of monitoring information in wireless sensor networks with UAV

An analysis of the existing approaches to the organization process of collecting information from the wireless sensors networks using UAV was carried out. The list of tasks and algorithms for the network management systems operation are proposed.

Современные беспроводные сенсорные сети (БСС) могут состоять из большого количества сенсорных узлов. Замена батарей для большого количества узлов может быть непрактичной или не возможной. Сеть может быть предназначена для работы в течение нескольких месяцев или даже лет в труднодоступных районах. В этих условиях актуальным становится применение беспилотных летательных аппаратов (БПЛА) для сбора информации мониторинга [1]. Сенсорные узлы осуществляют мониторинг определенных параметров внешней среды зон своего покрытия, хранят полученные данные и ждут возможности их передачи на центр сбора информации через БПЛА при его появлении в зоне радиосвязности. БПЛА облетают территорию и собирают данные мониторинга от сенсорных узлов

Сенсорные узлы имеют ограниченные ресурсы по энергии батареи, производительности процессора, памяти, мощности передатчика, пропускной способности радиоканала и т.д. Поэтому актуальным является увеличение времени функционирования сети при реализации процесса сбора данных с БПЛА [1–2].

Синтез методов сбора информации о БСС зависят от параметров (рис. 1):

- сети (предназначение, размерность, заданное время функционирования, способы развертывания и т.п.);
- сенсорных узлов (количество, тип сенсоров узла, тип трафика, параметры передатчика, энергия батарей, производительность устройств и т. д.);
- БПЛА (тип, время, скорость и высота полета, количество тип оборудования, протоколы информационного обмена и т.д.);
- принятой системы управления сетью (централизованная или децентрализованная), множества заложенных алгоритмов управления, протоколов информационного обмена на различных уровнях OSI и т.д.

Существующие подходы сбора информации с узлов с использованием БпЛА в качестве мобильного шлюза в БСС можно разделить на три группы.

1. Непосредственный сбор БпЛА информации мониторинга с каждого узла. В этом случае БпЛА облетает сенсорное поле по определенному маршруту и собирает данные с каждого узла.

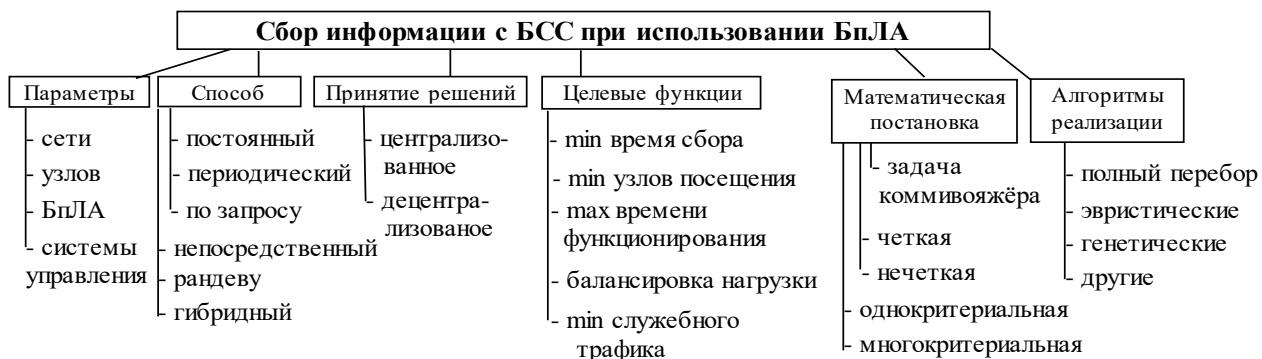


Рис. 1. Сбор информации с БСС при использовании БпЛА

2. Сбор БпЛА информации мониторинга с выделенных узлов-рандеву, хранящих информацию мониторинга узлов выделенного кластера сети. Для обеспечения способа рандеву необходимо синтезировать и реализовать дополнительные алгоритмы управления сетью:

- разбиение сети на кластеры и выбор узлов-рандеву в кластерах (должна быть произведена оптимизация количества и размеров кластеров в зависимости от различных целевых функций) и складывающейся обстановки;
- построение энергоэффективной топологии в каждом кластере;
- организация процесса маршрутизации сбора данных до головы кластера;
- построение, оптимизация и корректировка пути облета БпЛА узлов рандеву.

3. Гибридный. Сеть также разбивается на кластеры. Однако маршрут облета БпЛА строится для посещения узлов-рандеву с корректировкой траектории первоочередного посещения критических узлов (например, с малой энергией батарей или перегруженных).

Требования по периодичности сбора данных мониторинга определяют поведение БпЛА (рис. 1).

Постоянный способ сбора предполагает постоянное покрытие БпЛА сенсорных узлов, сбор и передачу данных на пункт сбора.

Периодический – осуществляется полет БпЛА и сбор данных в определенные моменты времени.

По запросу – развертывание БпЛА осуществляется по мере необходимости.

При организации сбора данных мониторинга системе управления сетью (может быть реализована на пункте сбора информации мониторинга или на БПЛА) важно знать информацию о состоянии БСС. Система управления сетью может принимать различные решения в зависимости от наличия информации (полной, частичной, ее отсутствия) о состоянии сети (координаты размещения сенсоров, остаточная энергия батарей, объемы данных мониторинга и др.).

Целевыми функциями при сборе информации могут быть (рис. 1):

1. Минимизация времени сбора за счет минимизация времени облета БПЛА всех или заданного количества узлов.

2. Уменьшение расхода энергии батарей узлов, которое может быть осуществлено за счет:

- уменьшения расстояния между сенсорным узлом и БПЛА, регулировкой мощности передачи на минимальном уровне;

- оптимизацией количества кластеров и маршрутов передачи между узлами кластера и его головой;

- построением оптимальной энергоэффективной топологии и маршрутов передачи в кластерах;

- оптимизации сбора информации узлами мониторинга в кластере.

3. Балансировка трафика в сети и равномерная загрузка сети, особенно узлов-рандеву.

4. Минимизация служебного трафика.

5. Максимизация пропускной способности сети.

Предложен новый метод сбора информации БСС с использованием БПЛА, ключевыми особенностями которого являются:

1) Решение по маршруту, скорости и высоте перемещения, выбору целевых функций управления и алгоритмов сбора данных по разным уровням OSI – БПЛА принимает отдельно по каждому кластеру (отдельному фрагменту) сети.

2) Решение по кластеризации может приниматься централизованно центром управления сетью при наличии информации о состоянии БСС или распределенно узлами сети при ее отсутствии в центре управления.

3) Метрики кластеризации выбираются с учетом целевой функции управления и могут меняться при обслуживании БПЛА различных кластеров.

4) Система управления сетью постоянно корректирует целевые функции управления в зависимости от ситуации на сети, требований по сбору данных и имеющихся ресурсах.

5) Сочетание централизованного и децентрализованного управления неоднородной сетью (при наличии информации о состоянии сети, решения принимает центр управления сетью, при ее отсутствии – БПЛА и узлы кооперированным способом).

6) Увеличение времени функционирования сети при сборе информации при использовании БПЛА достигается за счет оптимизации: траектории перемещения БПЛА, количества и параметров кластеров обмена, количества узлов-рандеву, расстояния между БПЛА и узлами, применения

энергоэффективных алгоритмов физического, канального, сетевого, транспортного и прикладного уровней модели OSI.

Таким образом, проведен анализ существующих подходов к организации процесса сбора информации от БСС с использованием БПЛА, рассмотрен перечень задач, необходимых для ее решения, предложены новый метод и алгоритмы функционирования системы управления сетью.

Литература

1. Yong Zeng, Rui Zhang, Teng Joon Lim. Wireless communications with unmanned aerial vehicles: opportunities and challenges // IEEE Communications Magazine, Volume: 54, Issue 5, May 2016.
2. Cheng Zhan, Yong Zeng, Rui Zhang. Energy-Efficient Data Collection in UAV Enabled Wireless Sensor Network // IEEE Wireless Communications Letters, Volume: PP, Issue: 99, November 2017.
3. O. I. Lysenko. "Mathematical programming and operations research in telecommunications". Grant 2017 Fall UUOOI (UUOOI: «UNESCO-UNITWIN OCW/OER Initiative», led by the Korean UNESCO-UNITWIN HOST, Handong Global University).
4. Романченко І.С., Лисенко О.І., Чумаченко С.М., Данилюк С.Л., Новіков В.І., Тачиніна О.М., Кірчу П.І., Валуйський С.В. Моделі застосування інформаційно-телекомунікаційних технологій на основі безпілотних авіаційних комплексів у надзвичайних ситуаціях.-К.: http://www.morebooks.de/bookprice_offer_2427629600e9f51218f97b9c187355b39c80a4f6?auth_token.
5. O. Tachinina, I Alekseeva, O. Lysenko, S. Chumachenko. The Scenario-Based Approach for Control of Multi-Object Dynamic System Motion. 3rd International Conference: Actual problems of unmanned aerial vehicles developments (APUAVD-2015) October 13-15, 2015. Organized by IEEE Ukraine Section Joint SP/AES Chapter and the National Aviation University (Kyiv), p.305-308.

КРИПТОГРАФІЧНИЙ ЗАХИСТ ДАНИХ У СЕНСОРНІЙ МЕРЕЖІ РОЗУМНОГО МІСТА

Зубик С.О., Новіков В.І.

*Інститут телекомунікаційних систем НТУУ «КПІ ім. Ігоря Сікорського»,
Київ, Україна
E-mail: zubyk.sergey@gmail.com*

Data Encryption in the Sensor ZigBee-network.

The use of wireless data networks in applications such as data collection from energy meters, safety and industrial telemetry require the protection of transmitted information and prevent unauthorized connection of undesirable devices. The article deals with practical issues of data encryption in ZigBee-networks using the example of popular XBee radio modules.

У мережах ZigBee передбачено кілька механізмів криптографічного захисту даних (Security), всі або деякі з яких можуть бути задіяні розробником:

- шифрування AES 128-біт;
- 2 типу ключів шифрування;
- підтримка центру довіри (TrustCenter);
- механізми перевірки цілісності повідомлення (Integrity) і перевірки його справжності (Authentication).

Специфікація ZigBee включає три режими безпеки (Securitymodes) - локальний (residential), стандартний і підвищений. Локальна безпека була вперше введена в стандарті ZigBee 2006. Вона вимагає, щоб ключ шифрування був встановлений на всіх пристроях, що підключаються до мережі. Стандартний режим безпеки додає деякі опціональні можливості, а також вводить шифрування на рівні додатку (APS layerlinkkey). Підвищена безпека передбачає перевірку справжності і деякі інші удосконалення, які в даний час не підтримуються виробниками ZigBee-стеків в достатній мірі. Модулі XBee ZB, в основному, підтримують стандартний режим безпеки. У той же час, кінцеві пристрої, що підтримують локальний режим безпеки, можуть підключатися і взаємодіяти з вузлами мережі, що працюють зі стандартним режимом безпеки. Далі розглядаються різні аспекти шифрування даних саме для режиму стандартної безпеки.

Безпека в ZigBee використовується як на мережевому рівні, так і на рівні додатку. Передана по ефіру інформація шифрується за допомогою алгоритму AES з довжиною ключа 128 біт. Як ключів шифрування застосовується мережевий ключ (NetworkKey) і опціональний зв'язковий ключ (LinkKey). Ключі шифрування є деякою 128-бітною послідовністю (16 байт), яка вручну завантажується в модуль або формується самостійно. Витягти ключ з модуля неможливо. Тільки ті два ZigBee-вузла, які містять однакові ключі шифрування, можуть взаємодіяти між собою. Роутери та кінцеві пристрої, які працюють в мережі з включеною безпекою, повинні

отримати правильні ключі шифрування.

Центр довіри в мережі ZigBee з безпекою авторизує підключаються до мережі вузли і виконує розсилку ключів шифрування. Зазвичай в якості центру довіри виступає координатор.

Ключ мережі застосовується для шифрування даних користувача (ApplicationData) і додаткової інформації верхнього рівня (APS Layer). APS Layer - це надбудова над корисними даними, пов'язана з поняттям «профілів» в ZigBee (включає інформацію про профілі, кластери і кінцеві точки). Крім захисту власне корисного навантаження (Payload), безпеку на мережевому рівні забезпечується шифруванням даних, пов'язаних зі службовими мережевими операціями, такими як прокладка маршрутів і команди рівнів APS і ZDO. Мережева безпека не поширюється на MAC-рівень. Якщо в ZigBee-мережі включений режим безпеки, то всі пакети з даними передаються тільки в зашифрованому вигляді за допомогою 128-біт алгоритму AES (див. Рис. 1).



Рис. 1. Шифрування на мережевому рівні

Мережевий заголовок зашифрованого пакета включає 32-біт лічильник фреймів. Кожен вузол в мережі підтримує власний 32-біт лічильник фреймів, який збільшується на 1 при відправці будь-якого пакета. Додатково, кожен вузол відстежує лічильники фреймів всіх сусідніх вузлів. Якщо отримується пакет від сусіднього вузла має номер фрейма менший, ніж був до цього, такий пакет відкидається. Лічильники фреймів використовуються для протистояння та злому захисту шляхом заміщення оригіналу (Replayattacks).

У безпечній ZigBee-мережі пакет дешифрується і шифрується за будь-якої ретрансляції на всьому маршруті проходження. Проміжний вузол дешифрує пакет і перевіряє його цілісність. Якщо пакет призначений не цьому вузлу, то дані знову зашифровуються і аутентифіковані на основі лічильника фреймів і мережевої адреси (входять в мережевий заголовок) проміжного вузла. Додаткові операції в мережі з безпекою збільшують затримки при доставці повідомлень. Крім того, максимальний обсяг корисних даних в пакеті зменшується на 18 байт за рахунок додавання лічильника фреймів, адреси джерела, MIC-коду і деяких інших службових байтів.

Безпека на рівні додатку (APS layer security) дозволяє зашифрувати корисні дані за допомогою ключа шифрування, відомому тільки відправнику і одержувачу пакета. У той час як мережеве шифрування на базі мережевого ключа застосовується до всіх повідомлень всередині мережі, шифрування на рівні додатку є необов'язковим і може використовуватися тільки при

надсиланні конкретного пакета. Шифрування на рівні програми не може застосовуватися до ширококомовних розсилок. Шифрування корисних даних і формування коду цілісності повідомлення виробляється на основі 128-біт алгоритму AES (див. Рис. 2).



Рис. 2 . Шифрування на рівні додатку

Код цілісності повідомлення (APS MessageIntegrityCode, aMIC-код) в даному випадку відрізняється від nMIC-коду, одержуваного при шифруванні на рівні мережі (NetworkMessageIntegrityCode). Одержувач повідомлення не буде використовувати прийнятий пакет, якщо обчислюється їм хеш-функція над корисними даними дасть результат, відмінний від aMIC-коду в самому пакеті. При шифруванні на рівні програми використовуються два типи ключів - зв'язковий ключ для обміну даними з центром довіри і ключ шифрування даних програми. Проміжні вузли мережі не можуть отримати доступ до цих даних, тому що ключ шифрування даних додатка відомий тільки відправнику і одержувачу. Використання безпеки на рівні додатку зменшує максимальну величину корисних даних на 9 байт. На малюнку 3 наведена діаграма пакета для випадку одночасного використання безпеки на рівні мережі і на рівні додатку.



Рис. 3 . Шифрування на рівні мережі та додатку

Література

1. M. Di Francesco, G. Anastasi, M. Conti, S.K. Das, and V. Neri. "Reliability and Energy-Efficiency in IEEE 802.15.4/ZigBee Sensor Networks: An Adaptive and Cross-Layer Approach," IEEE Journal on Selected Areas in Communications, 29(8), pp. 1508-24, Sept. 2011.
2. Mao G. Wirelesssensornetworklocalizationtechniques / G. Mao, B. Fidan, B.

- Anderson // *Computer Networks*, 51(10), pp. 2529 – 2553, 2007.
3. Chaczko Z. Methods of sensors localization in wireless sensor networks / Z. Chaczko, R. Klempous, J. Nikodem, M. Nikodem // *In Engineering of Computer-Based Systems*, 2007. ECBS'07. 14th Annual IEEE International Conference and Workshops, pp. 145–152. IEEE, 2007.
4. Лисенко О.І., Тачиніна О.М., Алексеева І. В. «Математичні методи моделювання та оптимізації. Частина 1. Математичне програмування та дослідження операцій: підручник» – К.: НАУ, 2017. – 212 с. ISBN 978-966-932-063-6 .
5. O. Tachinina, I Alekseeva, O. Lysenko, S. Chumachenko The Scenario-Based Approach for Control of Multi-Object Dynamic System Motion. 3rd International Conference: Actual problems of unmanned aerial vehicles developments (APUAVD-2015) October 13-15, 2015. Organized by IEEE Ukraine Section Joint SP/AES Chapter and the National Aviation University (Kyiv), p.305-308.
6. S. Kashuba, V. Novikov, I. Alekseeva, O. Lysenko. Optimization of Unmanned Aerial Vehicle Path for Wireless Sensor Network Data Gathering. 3rd International Conference: Actual problems of unmanned aerial vehicles developments (APUAVD-2015) October 13-15, 2015 Organized by IEEE Ukraine Section Joint SP/AES Chapter and the National Aviation University (Kyiv), p.280-283.
7. O. Lysenko, I. Uryadnikova, S. Valuiskyi, S. Chumachenko, P. Kirchu, A. Semenchenko. Increasing of manet throughput using quasi-optimal UAVs placement control. Liptovsky Mikulas, Slovak Republic: Armed Forces Academy. *Science & Military* . №1, Volume 8, 2013, p. 24-35. ISSN 1336-8885.
8. Olexandr Lysenko, Stanislav Valuiskyi: Secured wireless sensor network for environmental monitoring // *Volume of Scientific Papers, Security forum 2016*, Slovakia, Banská Bystrica, 2016, vol.2, pp. 528-532. ISBN 978-80-557-1094-5.
9. Elena TACHININA, Alexander LYSENKO, Inga URIADNIKOVA, Sergej CHUMACHENKO, Irina ALEKSEEVA. Features of unmanned aerial vehicles group dynamics and control, *Usporiadateľ medzinárodnej vedeckej konferencie: Akadémia ozbrojených síl generála Milana Rastislava Štefánika Katedra bezpečnosti a obrany*. 22-26.02.2016, Liptovsky Mikulas, Slovakia. P. 391-397. ISBN 978-80-8040-515-1.
10. Oleg Y. Sova, Valery A. Romanyuk, Anton V. Romanyuk, Oleksandr I. Lysenko, Inga V. Uryadnikova. Hierarchical model of decision acceptance in intelligent manet control system // *Science & Military, Armed Forces Academy of General Milan Rastislav Stefanik, Liptovskiy Mikulas*. No 1, Vol. 11, 2016. P.14-20. ISSN 1336-8885(print). ISSN 2453-7632 (on-line).

САМОПОЗИЦЮВАННЯ ІНТЕЛЕКТУАЛЬНОГО ВУЗЛА БЕЗПРОВОДОВОЇ СЕНСОРНОЇ МЕРЕЖІ

Бондарук О.А., Прищепя Т.О.

*Інститут телекомунікаційних систем НТУУ «КПІ ім. Ігоря Сікорського»,
Київ, Україна
E-mail: alex.bondaruk9@gmail.com*

Self-Positioning Algorithm for Localization in Wireless Sensor Networks

The problem of determining the coordinates of the node of the wireless sensor network for increasing their energy efficiency is considered. It is revealed that the main factor influencing increase of probability of infringement of work of sensory network is the limited power resource of a node. There was explained algorithm of self-positioning of the node of the wireless sensor network.

Вступ. Безпроводові сенсорні мережі (БСМ) стрімко розвиваються протягом останнього десятиліття. Мережі даного типу мають за мету пов'язати реальний світ, що нас оточує, з комп'ютерними мережами в єдину систему. Ідея безпроводових сенсорних мереж є дуже актуальною і досліджується багатьма науковцями і дослідницькими організаціями зі всього світу. Такий ажіотаж до вивчення даних мереж можна пояснити тим, що існує неймовірний перелік можливостей, які надають нам сенсорні мережі. Завдяки спеціальним сенсорам існує можливість передбачати відмову приладів у аерокосмічних системах. Широкого поширення набуває використання безпроводових сенсорних мереж у будівництві для оптимізації і автоматизації різного роду процесів. Завдяки високій автономності і безвідмовності великої популярності набуло використання таких систем у системах безпеки і у військових цілях.

Постановка задачі. Вибір алгоритму локалізації вузла безпроводової сенсорної мережі безпосередньо впливає на енергоспоживання вузла а отже і на автономність мережі в цілому. Саме тому постає питання вибору методики визначення координат при проектуванні мережі, задля забезпечення максимальної автономності мережі шляхом вибору найоптимальнішого алгоритму за існуючих умов. Мною розглядалася мережа для забезпечення охорони приміщень, що значить що значить, що вузли мережі будуть знаходитись всередині будинку і на невеликій відстані один від одного. За даних умов постає два питання:

- які системи та алгоритми існують для надійної локалізації в приміщеннях?

- чи можемо ми розробити прототип шляхом впровадження такого алгоритму або вдосконалення його на основі оцінки алгоритмів?

Відповівши на ці запитання до розгляду був обраний алгоритм само позиціонування для вузлів безпроводової сенсорної мережі в приміщеннях.

Алгоритм самостійного позиціонування (АСП). АСП визначає і

обчислює відносні позиції вузлів у мобільній ad-hoc мережі без використання GPS. Це алгоритм, який не використовує вузли з фіксованими або відомими позиціями. Він передбачає наявність методу для оцінки відстані між вузлами і будує відносну систему координат.

В якості першого кроку кожен вузол створює локальну систему координат, яка має центральний вузол.

Даний вузлі визначає локальну систему координат, вибравши вузли p та q такими, що відстань між p і q (d_{pq}) відома і більша за нуль, і такі, що вузли i , p та q не лежать на тій же лінії. Система визначається як p , що лежить на осі x , а q має певну координату (рис. 1). Реальні напрямки p і q не потрібні, тому що побудовано відносну систему координат; цю систему доведеться обернути, щоб відповідати місцям фізичного вузла.

Утворюється трикутник і вибравши такі p і q що при заданих відстанях d_{pq} , d_{iq} та d_{ip} максимальна відстань не дорівнює сумі двох інших. Крім того, вибір p і q повинен максимізувати кількість вузлів для яких можна обчислити місцезнаходження. Геометричні властивості трикутників використовуються для визначення позицій інших вузлів.

На другому кроці напрямки локальних систем координат коригуються, щоб отримати той самий напрямок для всіх вузлів у мережі. Напрямок місцевої координатної системи може бути скоректований відносно іншої системи шляхом обертання і, можливо, віддзеркалювання системи. Обрана система координат мережі служить як відносна для інших систем. Тоді вузли можуть обчислити свої позиції в по відношенню до обраної системи. Вузол l , сусід з k і сусід вузла i . Вузол k знає свою позицію в системі координат вузла i і знає положення вузла l у його власній системі координат. Оскільки координатні системи вузлів k та i мають ті ж напрямки, то положення вузла l в системі координат вузла i просто отримано як сума двох векторів. Це проілюстровано на рис 2.

Проблема виникає після переміщення вузла, оскільки це викликає велику невідповідність між реальними і обчисленими позиціями вузлів, що вимагають від усіх вузлів перерахувати свої позиції. Щоб вирішити цю проблему визначається набір вузлів (відносна група вузлів) яка залишається нерухомою і незамінною (рис 3). Група складається з n сусідніх вузлів, що мають найвищу густину в мережі, де n встановлюється користувачем ($n \in \{2, 3\}$).

Центр групи є середньою позицією вузлів групи і є центром системи координат мережі. Напрямок мережі координат визначається як середнє значення напрямків локальних систем координат вузлів групи. Середня швидкість центру групи очікується значно меншою, ніж середня швидкість вузлів. Таким чином, невідповідність позиції, введена рухом, може бути зменшена.

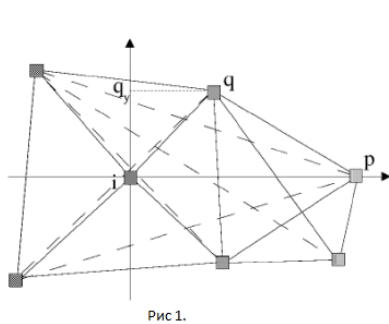


Рис.1.

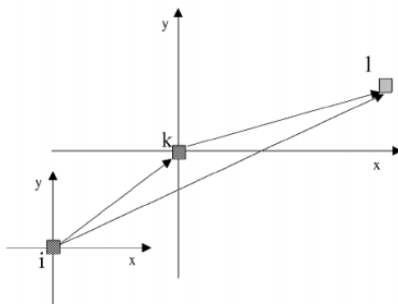


Рис.2.

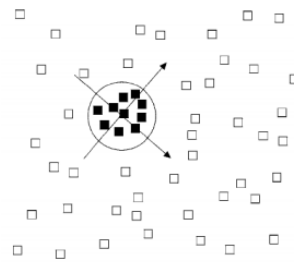


Рис.3.

Було проведено симуляцію з 400 вузлів. Вузли рухались випадковою моделлю руху: вони рухаються за допомогою випадкової швидкості, чекають фіксованого часу, а потім знову рухаються.

Показано, що якщо замість двохопового сусідства використовується більше (трюхопове) сусідство, то мобільність центру мережі зменшується (тим самим збільшується стабільність). Даний алгоритм спрямований в першу чергу на мережі в яких корисною інформацією являється місцезнаходження вузла.

Висновки. Вибір алгоритму визначення координат вузла в безпроводовій сенсорній мережі є важливим етапом при проектуванні. Саме тому важливо враховувати всі параметри мережі, такі як: корисна інформація, що передається вузлами, місце розгортання мережі, віддаленість вузлів, кількість вузлів і тд. Саме взявши до уваги цю інформацію можливо обрати найоптимальніших алгоритм локалізації для мережі, що проектується.

Література

1. Терентьев, М. Н. Метод функционирования систем мониторинга параметров объектов с изменяемой конфигурацией на базе дискретных беспроводных сенсорных сетей [Текст]: дис. ... к. т. н.: 05.13.15 /М. Н. Терентьев. – М., 2010.– 154 с.
2. Иванова, И. А. Определение периметра зоны покрытия беспроводных сенсорных сетей [Текст] / И. А. Иванова // Промышленные АСУ и контроллеры. – 2010. – № 10. – С. 25–30.
3. Higuchi, Tatsuuro, et al. "Mobile node localization focusing on stop-and-go behavior of indoor pedestrians." *MobileComputing, IEEE Transactions on* 13.7 (2014): 1564-1578.
4. Tomic, Slavisa, et al. "Efficient estimator for distributed RSS-based localization in wireless sensor networks." *Wireless Communications and Mobile Computing Conference (IWCMC), 2015 International. IEEE, 2015.*
5. Padmapriya, K., and S. Sridhar. "An efficient localization for wireless sensor network using nearest neighbor reference method." *Information Communication and Embedded Systems (ICICES), 2014 International Conference on. IEEE, 2014.*
6. E. Cayirci, H. Tezcan, Y. Dogan, and V. Coskun, "Wireless sensor networks for underwater surveillance systems," *Ad Hoc Netw.*, vol. 4, no. 4, pp. 431–446, 2006.

7. Лисенко О.І., Тачиніна О.М., Алексєєва І. В. «Математичні методи моделювання та оптимізації. Частина 1. Математичне програмування та дослідження операцій: підручник» – К.: НАУ, 2017. – 212 с. ISBN 978-966-932-063-6 .
8. O. I. Lysenko. “Mathematical programming and operations research in telecommunications”. Grant 2017 Fall UUOOI (UUOOI: «UNESCO-UNITWIN OCW/OER Initiative»), led by the Korean UNESCO-UNITWIN HOST, Handong Global University).
9. O. Tachinina, I Alekseeva, O. Lysenko, S. Chumachenko The Scenario-Based Approach for Control of Multi-Object Dynamic System Motion. 3rd International Conference: Actual problems of unmanned aerial vehicles developments (APUAVD-2015) October 13-15, 2015. Organized by IEEE Ukraine Section Joint SP/AES Chapter and the National Aviation University (Kyiv), p.305-308.
10. S. Kashuba, V. Novikov, I. Alekseeva, O. Lysenko. Optimization of Unmanned Aerial Vehicle Path for Wireless Sensor Network Data Gathering. 3rd International Conference: Actual problems of unmanned aerial vehicles developments (APUAVD-2015) October 13-15, 2015 Organized by IEEE Ukraine Section Joint SP/AES Chapter and the National Aviation University (Kyiv),p.280-283.

КОНТРОЛЬ ПЕРЕСУВАННЯ ОБ'ЄКТІВ ЗА ДОПОМОГОЮ БЕЗПРОВОДОВИХ СЕНСОРНИХ МЕРЕЖ

Турейчук А. М., Лисенко О. І., Чумаченко С. М.

*Національний університет оборони України імені Івана Черняхівського,
Київ, Україна*

*Інститут телекомунікаційних систем, НТУУ «КПІ ім. Ігоря Сікорського»,
Київ, Україна*

E-mail: lysenko.a.i.1952@gmail.com

Національний університет харчових технологій, Київ, Україна

E-mail: sergiy23.chumachenko@gmail.com

Using Wireless Sensor Networks to Control the Motion of Objects in a Controlled Territory

Wireless sensor networks are widely used in applied use. Using sensors with various sensing methods allows you to track air and ground objects. The ability of sensors to track their location and form communication paths makes it easy to create networks in hard-to-reach places. The ability of sensors to operate under any external conditions and to provide objective information through the collection of information by various methods makes it possible to use sensor networks in critical sites that pose a potential threat to human life and cause significant damage to the environment.

Поява безпроводних сенсорних мереж (БСМ) стала причиною створення великої кількості нових прикладних сервісів. Деякі з них виглядають футуристичними, тоді як більшість з них є практично корисними. Наприклад, моніторинг пересування об'єктів на контрольованих територіях.

Існують території, що потребують контролювання доступу до них. Деякі з зазначених територій мають великі площі, наприклад, військові сховища боеприпасів та озброєння, небезпека яких за останні роки наочно підтверджена рядом катастроф. Необхідно враховувати, що контролюванню підлягають не лише площі самого сховища, а і території навколо. Враховуючи, що дальність пострілу з легкого міномета складає близько 4 км, а дальність управління літальним апаратом, який можна придбати у вільному продажу, складає близько 7 км, контрольовані території сягають значних значень. Крім того, необхідно розуміти, що контроль повинен здійснюватися цілодобово у будь-яких погодних умовах.

За таких умов доцільно використовувати технічні засоби контролю.

Можливості сенсорних вузлів у БСМ можуть змінюватися в широких діапазонах, тобто, прості вузли датчиків можуть контролювати один фізичний параметр, тоді як в складніших пристроях можуть бути об'єднані різні методи зондування (наприклад, акустичні, оптичні, магнітні). Вони також можуть відрізнятися за можливостями передачі даних, наприклад, за допомогою ультразвуку, інфрачервоних або радіочастотних технологій з

різною швидкістю передачі даних і затримками. Прості датчики можуть тільки збирати і передавати інформацію щодо спостережуваного довкілля, тоді як потужніші пристрої (тобто пристрої з більшими обчислювальними, енергетичними ресурсами) можуть також проводити обробку і агрегацію даних. Такі пристрої часто дозволяють реалізувати додаткові функції у БСМ, наприклад, вони можуть утворювати першочергові шляхи зв'язку, які можуть бути використані іншими сенсорними вузлами з обмеженими ресурсами для з'єднання з базовою станцією. Нарешті, деякі пристрої можуть мати доступ до додаткових допоміжних технологій, наприклад, глобальних систем позиціонування (GPS) для визначення координат вузлів. Проте, додаткові функції часто призводять до надмірних витрат енергії джерел живлення для дешевих і малопотужних сенсорних вузлів [1].

Жоден сенсор не може забезпечити повне покриття всіх цілей на всіх дистанціях. Замість цього необхідно прийняти багаторівневий підхід, тобто одночасне розгортання кількох різних типів повністю взаємопов'язаних сенсорів з метою отримання якомога більшого обсягу інформації.

Поєднання кількох сенсорів в одному вузлу (акустичні, оптико-електронні, інфрачервоні, сейсмічні, магнітні детектори тощо) дозволяє виявляти повітряні і наземні загрози. Систему, що може відстежувати людей і машини через акустичні та сейсмічні сенсори, можна поєднати з оптико-електронною системою, яка буде направлятися на об'єкт, виявлений радаром. У свою чергу, радар можна приєднувати до супутникових засобами зв'язку дальньої дії для передачі даних іншим користувачам.

На рис.1 приведено ілюстрацію фрагменту БСМ, де дві групи сенсорів контролюють різні ділянки території. До вузла входять акустичний, оптико-електронний, сейсмічний та магнітний сенсори.

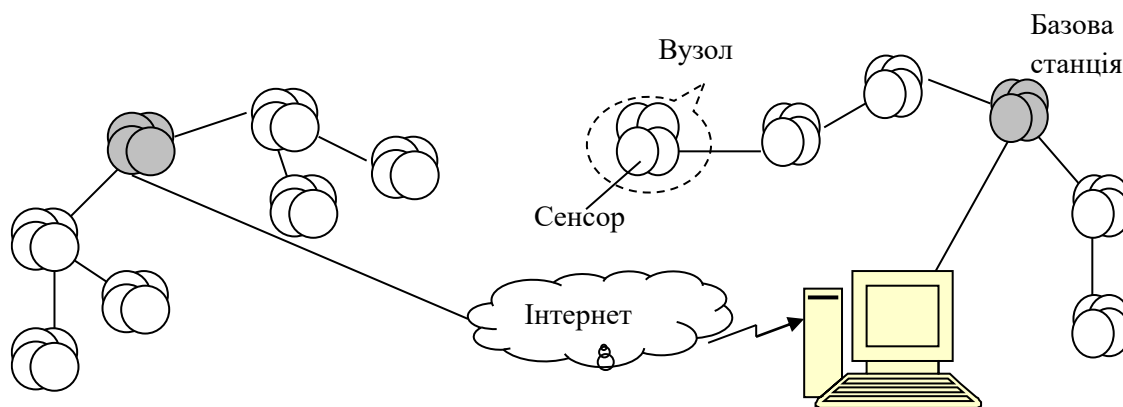


Рис. 1. Фрагмент безпроводної сенсорної мережі.

До вузла входять декілька сенсорів із різними методами збору інформації

Для запобігання передчасного виявлення системи контролю та економії енергії живлення можна використовувати пасивні сенсори, які неможливо виявити радіоелектронними засобами. У такому випадку можна розробити алгоритм, коли всі активні сенсори та більшість інших перебувають у

вимкненому стані і вмикаються за сигналом сенсора з низьким споживанням енергії, який постійно перебуває у стані чергування. Після спрацювання зазначеного сенсора відбувається активація всієї мережі з одночасним надсиланням сигналу тривоги на центральний пульт управління.

Наявність GPSпередатчиків та можливість утворювати шляхи зв'язку, які можуть бути використані іншими сенсорними вузлами з обмеженими ресурсами для з'єднання з базовою станцією, дає можливість розгортати БСМ у важкодоступних місцях шляхом встановлення сенсорів з повітря – з вертольоту або з квадрокоптеру. При використанні БСМ для виконання бойових та розвідувальних завдань, наприклад, для контролю пересування противника на імовірних напрямках нападу, сенсори можна оснащати вибуховими елементами, що не дозволять знешкодити сам сенсор, самоліквідують його або вразять противника.

Таким чином, використання БСМ для контролю пересування об'єктів на контрольованих територіях дозволяє забезпечити своєчасне виявлення як повітряних так і наземних об'єктів, при відсутності витрат на створення локальних мереж зв'язку, з забезпеченням скритності самої системи контролю, та можливістю використання сенсорів з різним принципом дії, що підвищує об'єктивність даних та зменшує залежність від зовнішніх умов.

Література

1. Waltenege Dargie, Christian Poellabauer. Wireless sensor networks. Theory and practice / Wiley Series on Wireless Communications and Mobile Computing, 2010.
2. Mao G. Wireless sensor network localization techniques / G. Mao, B. Fidan, B. Anderson // Computer Networks, 51(10), pp. 2529 – 2553, 2007.
3. O.I. Lysenko. “Mathematical programming and operations research in telecommunications”. Grant 2017 Fall UUOOI (UUOOI: «UNESCO-UNITWIN OCW/OER Initiative»), led by the Korean UNESCO-UNITWIN HOST, Handong Global University).
4. Романченко І.С., Лисенко О.І., Чумаченко С.М., Данилюк С.Л., Новіков В.І., Тачиніна О.М., Кірчу П.І., Валуйський С.В. Моделі застосування інформаційно-телекомунікаційних технологій на основі безпілотних авіаційних комплексів у надзвичайних ситуаціях. – К.: НАУ, 2016. – 332 с. ISBN 978-966-932-011-7 .
5. O. Lysenko, S. Valuiskyi, O. Tachinina, S. Danylyuk. A Method of Control of Telecommunication Airsystems for the Wireless AD HOC Networks Optimization. 3rd International Conference: Actual problems of unmanned aerial vehicles developments (APUAVD-2015) October 13-15, 2015 Organized by IEEE Ukraine Section Joint SP/AES Chapter and the National Aviation University (Kyiv), p.182-185.
6. O. Tachinina, I Alekseeva, O. Lysenko, S. Chumachenko The Scenario-Based Approach for Control of Multi-Object Dynamic System Motion. 3rd International Conference: Actual problems of unmanned aerial vehicles developments

- (APUAVD-2015) October 13-15, 2015. Organized by IEEE Ukraine Section Joint SP/AES Chapter and the National Aviation University (Kyiv), p.305-308.
7. O. Lysenko, S. Danylyuk, A. Romanyuk, V. Romanyuk. Objective control functions of mobile ad-hoc networks using unmanned aerial vehicles. 3rd International Conference: Actual problems of unmanned aerial vehicles developments (APUAVD-2015) October 13-15, 2015. Organized by IEEE Ukraine Section Joint SP/AES Chapter and the National Aviation University (Kyiv),p. 243-246.
8. S. Kashuba, V. Novikov, I. Alekseeva, O. Lysenko. Optimization of Unmanned Aerial Vehicle Path for Wireless Sensor Network Data Gathering. 3rd International Conference: Actual problems of unmanned aerial vehicles developments (APUAVD-2015) October 13-15, 2015 Organized by IEEE Ukraine Section Joint SP/AES Chapter and the National Aviation University (Kyiv),p.280-283.
9. O. Lysenko, I.Uryadnikova, S. Valuiskyi, I.Nechyporenko. A method of controlling the topology of aerial repeaters network to improve structural information connectivity of wireless ad hoc networks. Liptovsky Mikulas, Slovak Republic: Armed Forces Academy. Science&Military , №1, Volume 7, 2012, p. 62-71. ISSN 1336-8885.
10. Olexandr Lysenko, Stanislav Valuiskyi: Secured wireless sensor network for environmental monitoring // Volume of Scientific Papers, Security forum 2016, Slovakia, Banská Bystrica, 2016, vol.2, pp. 528-532. ISBN 978-80-557-1094-5.
11. Elena TACHININA, Alexander LYSENKO, Inga URIADNIKOVA, Sergej CHUMACHENKO, Irina ALEKSEEVA. Features of unmanned aerial vehicles group dynamics and control, Usporiadateľ medzinárodnej vedeckej konferencie:Akadémia ozbrojených síl generála Milana Rastislava Štefánika Katedra bezpečnosti a obrany. 22-26.02.2016, Liptovsky Mikulas, Slovakia. P. 391-397. ISBN 978-80-8040-515-1.

АЛГОРИТМ АВТОМАТИЧНОГО УПРАВЛІННЯ ТЕМПЕРАТУРОЮ І ВОЛОГІСТЮ ПОВІТРЯ У ЖИТЛОВИХ ПРИМІЩЕННЯХ

Тачиніна О. М., Лужбін В. М., Веремійчук В. В., Плоткін Д. В.

Національний авіаційний університет, Київ, Україна

Національний університет харчових технологій, Київ, Україна

E-mail: sergiy23.chumachenko@gmail.com

Algorithm of Automatic Control of Temperature and Air Humidity in the Apartment

The article proposes an algorithm of automatic control of temperature and air humidity in the apartment, which allows to control the humidity of air, depending on the desired temperature value in the apartment, according to the optimal temperature and humidity ratio.

Постановка проблеми. Мікрокліматом прийнято вважати поєднання характеристик повітряного середовища приміщення, а саме, - температури, вологості, швидкості руху повітря. Мікроклімат приміщення безпосередньо залежить від сукупності цих факторів. Тому для забезпечення комфортності в приміщенні необхідно використовувати такі системи автоматичного управління, які враховують співвідношення між цими параметрами.

Мета статті. Покращення якості автоматичного регулювання температури та вологості у житлових приміщеннях. В якості кількісного показника використовується середньоквадратична помилка відхилення перехідного процесу від його бажаної зміни в часі.

Оптимальні ергономічні показники співвідношення між температурою та вологістю повітря у житлових приміщеннях. Більшу частину свого життя, а це приблизно шістдесят відсотків, люди проводять в житлових приміщеннях, на підставі цих даних медики провели дослідження і виявили те, що наше самопочуття і настрої безпосередньо залежить від мікроклімату в приміщенні.

Згідно з нормативами, в кожному приміщенні необхідно підтримувати певну температуру, що залежить від функціонального призначення того чи іншого простору. Для затишної і приємної атмосфери житлових приміщень досить дотримуватися показників 22–25°C в літній час, і 20–22°C в холоди. Нежитлові приміщення будинків (коридори, вітальні) повинні мати такі параметри — 17–19 °C. На кухні допустима температура становить від 15°C, оскільки тут повітря прогрівається ще від плити. В іншому випадку, буде дуже спекотно. Користуватися ванною кімнатою з комфортом можна при 25°C. Температура нижче встановленої межі небажана через високий рівень вологості, при цьому, найбільш сильно відчувається вологість. Оптимальна характеристика для спальні – не більше 18°C, а для дитячих приміщень цей параметр складає в районі 23–24°C, особливо, якщо проживає немовля. Але якщо дитина доросла, можна знизити температуру на кілька градусів. В

туалеті допустимо підтримувати 20°C, а в коморах і вестибюлях – від 12 до 18°C.

Система автоматичного регулювання температурою та вологістю повітря у приміщенні з аналоговими ПІД-регуляторами. В якості схеми прототипу для регулювання була обрана схема з аналоговими регуляторами. Недоліком цієї схеми є те, що аналогові регулятори мають нестабільні параметри, які призводять до погіршення якості регулювання.

Алгоритм роботи неперервної системи регулювання температурою та вологістю задається передавальною функцією неперервного ПІД-регулятора включеного в основний контур регулювання.

Результати моделювання показали, що середньоквадратичне відхилення від оптимального закону зміни температури складає до 7°C, а вологості до 14%. Зміна температури на 7°C створює відчуття дискомфорту, що неможливо вважати прийнятним для сучасного розвитку систем регулювання.

Структурно-параметричний синтез. Для забезпечення комфортності та зменшення середньоквадратичної похибки відхилення неперервний ПІД-регулятор був замінений на цифровий та виконаний структурно-параметричний синтез. Було задано декілька структур підключення цифрових ПІД-регуляторів в Р-канонічній формі з урахуванням можливості організації перехресних законів управління із налаштуванням ПІД-регулятора. Налаштування параметрів цих регуляторів виконувалось із використанням методики поєдинатного спуску.

Після проведення імітаційного моделювання всіх систем був також проведений порівняльний аналіз точності регулювання. В системі з цифровими ПІД-регуляторами, які влючені в основний контур похибка за температурою складає — 5,39°C, за вологістю — 3,859%. В системі в якій перехресні регулятори розташовані після головних відповідно 5,47°C та 4,016%. В системі в якій перехресні регулятори паралельні основним 7,253°C та 7,91%. В системі в якій перехресні регулятори розташовані перед головними відповідно 4,759°C та 4,913%.

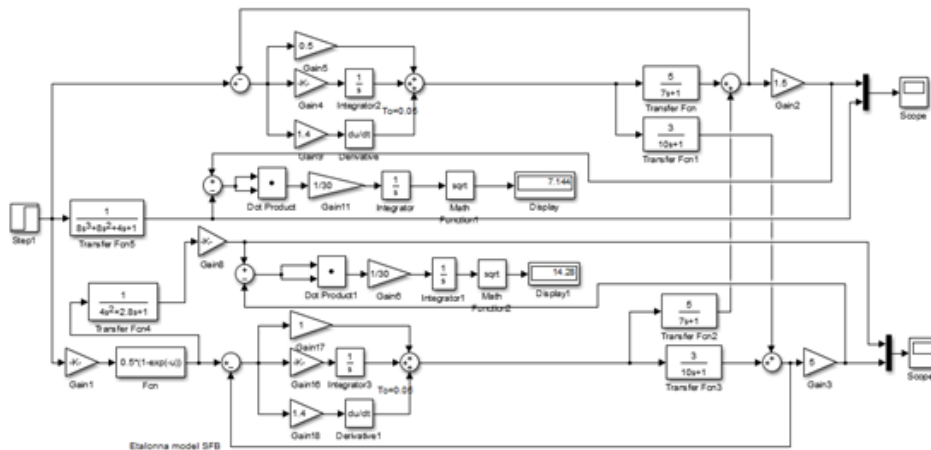


Рис. 1. Структурна схема системи з аналоговими регуляторами

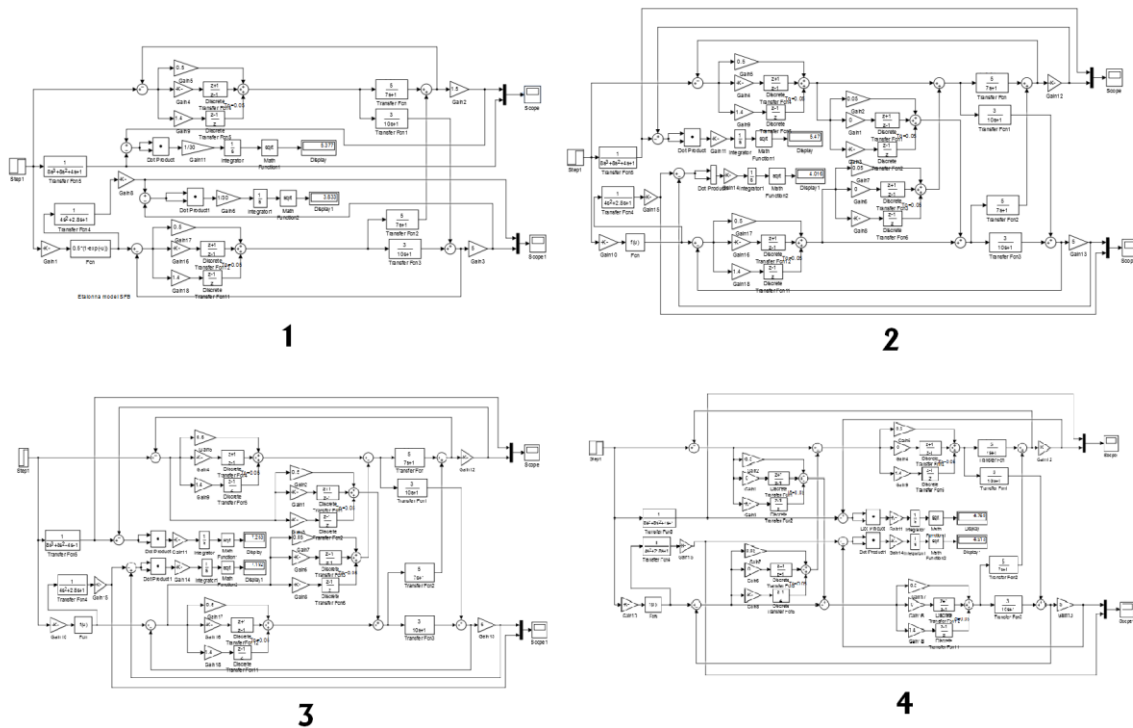


Рис. 2. Різні структури двовимірних регуляторів

1 — головні регулятори; 2 — перехресні регулятори, розміщені після головних; 3 — перехресні регулятори, паралельні головним; 4 — перехресні регулятори, розміщені перед головними

Як бачимо, кількісні значення показників, що відображають відхилення процесів регулювання температури і вологості різняться для усіх чотирьох СС. Третя СС явно програє першій, другій та четвертій СС. Для остаточного вибору СС скористаємося методом лексикографічного вибору, який використовується при розв'язанні задач багатокритеріального вибору (оптимізації): 1) згідно результатів експертного опитування виконаємо ранжування критеріїв за рівнем важливості від першого до останнього вважаючи, що першим розташовується найважливіший критерій; 2) обираємо ту СС, для якої кількісне значення першого критерію буде найменшим. Такою СС буде четверта схема. Алгоритм, що відповідає цій схемі обираємо в якості остаточного результату.

Імітаційне моделювання. При побудові імітаційної моделі до схеми параметричного синтезу ЦПД регулятора підключено наступні блоки:

- імітації дії аналогово-цифрових та цифро-аналогових перетворювачів;
- блоки імітації динаміки електроприводів;
- блоки імітації зовнішніх по каналних збурень.

За результатами моделювання видно, що перехідний процес побудованої системи близький до еталонного, а також після дії зовнішніх збурень досить швидко переходить в усталений режим.

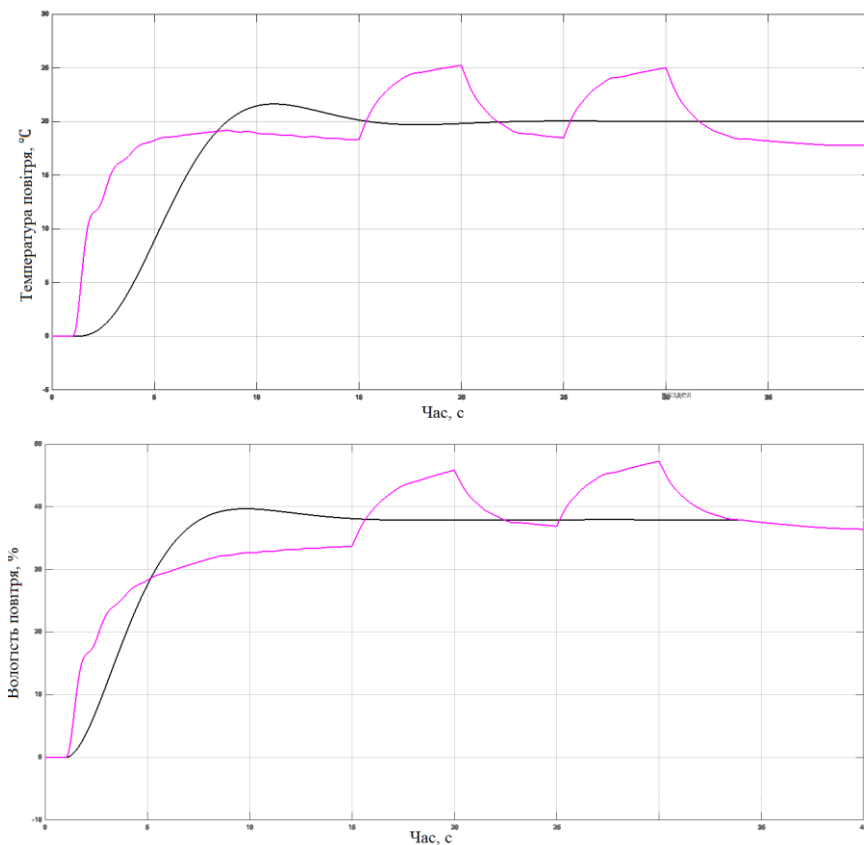


Рис. 3. Перехідні процеси по каналу температури та вологості

Висновки. Розроблений алгоритм дозволяє майже вдвічі покращити якість регулювання температури та майже втричі якість підтримки оптимального значення вологості повітря в житловому приміщенні.

Література

1. Ізерман Р. Цифровые системы управления, – Изд-во “Мир”, 1984. – 531 с.
2. Никитин А. В., Шишлаков В. Ф. Параметрический синтез нелинейных систем автоматического управления СПбГУАП. СПб., 2003 - . 358 с.
3. Ющенко Е.Д. Исследование влияния влажности и температуры воздуха на здоровье человека, 2015. – 76 с.
4. Лисенко О.І., Тачиніна О.М., Алексєєва І. В. «Математичні методи моделювання та оптимізації. Частина 1. Математичне програмування та дослідження операцій: підручник» – К.: НАУ, 2017. – 212 с. ISBN 978-966-932-063-6 .

ДОСВІД ВИКОРИСТАННЯ AGILE-МЕТОДОЛОГІЇ SCRUM ТА СИСТЕМИ УПРАВЛІННЯ ХОЛАКРАТІЯ ДЛЯ СТВОРЕННЯ ПРОГРАМНОГО ЗАБЕЗПЕЧЕННЯ

Побережна А. О., Загоровська Л. Г.

*Національний університет харчових технологій, Київ, Україна
E-mail: anastasiyapoberezhnaya@gmail.com*

The presented thesis is devoted to research the agile methodology of software development Scrum, management system Holacracy and corresponding development modules to system Odoo. The practical significance of the research carried out is to implement the considered methodologies in the real enterprise and develop the modules for the Odoo information system, which will help to improve the software development processes, improve its quality and solve the problems identified in the study.

Ефективність ІТ-підприємства, його конкурентоспроможність залежить від уміння ефективно використовувати трудовий і фінансовий потенціал, досягнення науково-технічного прогресу, культурні, політичні, технологічні та екологічні особливості ринку. Тому підприємство повинно обрати систему організації управління та методологію розробки програмного забезпечення, що допоможе в цьому.

В роботі застосовано крос-функціональну нотацію для функціонального моделювання діяльності відділу розробки програмного забезпечення (ПЗ) компанії BITEGRICO, Agile-методологію Scrum та систему організації управління Холакратія для реінжинірингу бізнес-процесів створення ПЗ. Побудовано модель бізнес-цілей для визначення функціоналу майбутнього проекту, сформовано вимоги до нього у вигляді журналу побажань (Project backlog) та пріоритизовано вимоги за допомогою методу MoSCoW, розроблено модуль Холакратії та імплементовано модуль Scrum до існуючої ERP-CRM-системи Odoo на підприємстві. По завершенню роботи побудовано діаграму згорання завдань та проаналізовано результати дослідження.

Agile (agile software development, від англ. Agile - моторний) - це сімейство «гнучких» підходів до розробки програмного забезпечення. Такі підходи іноді називають фреймворками або ж agile-методологіями [1]. Більшість гнучких методологій націлені на мінімізацію ризиків шляхом зведення розробки до серії коротких циклів, що мають назву ітерацій та, зазвичай, тривають два-чотири тижні. Кожна ітерація сама по собі виглядає як програмний проект в мініатюрі, і включає всі завдання, необхідні для забезпечення мінімального приросту за функціональністю: планування, аналіз вимог, проектування, кодування, тестування і документування [2].

Проаналізувавши ринок agile-методологій та враховуючи вдалий досвід колективної роботи над проектом, керівництво компанії BITEGRICO обрало методологію Scrum. Вибір даної методології для подальшого використання

обумовлений наявністю позитивної динаміки від раніше впроваджених її окремих елементів у відділі розробки ПЗ. Відмічено покращення управління в умовах постійної зміни вимог. Методологія була легко та безболісно прийнята в команді, основні ідеї та принципи якої викладені в Маніфесті гнучкої розробки, та не суперечать цінностям компанії [3].

Scrum - це набір принципів, на яких будується процес розробки, що дозволяє в жорстко фіксовані і невеликі за часом ітерації, що називаються спринтами (sprints), надавати кінцевому користувачеві працююче ПЗ з новими можливостями, для яких визначено найбільший пріоритет [4].

Крім цього, в результаті дослідження було виявлено проблеми, що не вирішуються лише завдяки використанню обраної методології розробки ПЗ, а вимагають більш докорінних змін в організації та управлінні відповідними бізнес-процесами. Це наступні проблеми: недостатня незалежність та відсутність самоуправління відділів та працівників один від одного, надмірна централізація управління в компанії, відсутня відкритість та прозорість процесів і коштів, відсутня культура саморозвитку. Враховуючи, що компанія сама відкрито говорила про ці проблеми на найвищому рівні, можемо стверджувати, що вона вирішила перейти від традиційної ієрархічної моделі управління до самоврядної.

Для вибору системи організації управління розглянуто працю консультанта McKinsey Фредеріка Лалу «Reinventing Organizations». За результатами досліджень він вивів три загальні типи структур самоврядних організацій: паралельні команди, мережа індивідуальних контрактів та вкладені одна в одну команди (Холакратія) [5].

Для компанії BITEGRICO найбільш прийнятним є останній варіант - Холакратія, адже співробітники з різних підрозділів часто співпрацюють між собою, при цьому є чітко визначені команди для спільного виконання проектів і часто співробітники не хочуть обмежуватися лише однією командою, а хочуть виконувати різні проекти.

Холакратія (англ. Holacracy) - система організації управління, в якій керівництво і прийняття рішень розподілені поміж командами, що самоорганізуються, а не надаються згідно управлінської ієрархії [6].

Основні положення Холакратії: ролі замість посадових обов'язків, кругова структура, кожний круг використовує свій процес управління для вироблення і доопрацювання ролей і принципів роботи, «інтегративне прийняття рішень» для внесення пропозицій про зміни в структурі управління, високий ступінь автономності та повноважень для прийняття рішень щодо способів досягнення цілей, необмежені повноваження на здійснення будь-яких дій, необхідних для виконання роботи в рамках ролей, проведення тактичних зборів [7]. Впровадження системи організації управління Холакратія здійснено відповідно до рекомендацій компанії HolacracyOne [8].

В компанії BITEGRICO визначено основний опорний круг Board та підкруги Automation, Smarketing, Care та Marketing service. У кожному крузі визначені Defined role, Undefined role, Secretary, Facilitator, Rep link та Lead

Link. Крім цього, були визначені цілі, домени та обов'язки кругів.

Для успішного впровадження agile-методології Scrum прийнято рішення про імплементацію модуля Scrum у систему Odoo, розробленого компанією Serpent Consulting Services Pvt. Ltd. Для розроблення програмного модуля Holacracy в системі Odoo прийнято рішення розробляти функціонал з найвищим пріоритетом, а вже потім при наявності позитивної динаміки продовжувати розробку функціоналу з нижчими пріоритетами. При створенні системи використано мову програмування Python, клієнт-серверну взаємодію реалізовано за допомогою протоколу XML-RPC, в якості системи управління базами даних для серверної частини використовується PostgreSQL. Фрагмент розробленого модуля для внесення інформації до кругу Автоматизації, її членів та цілей існування зображено на рис. 1.

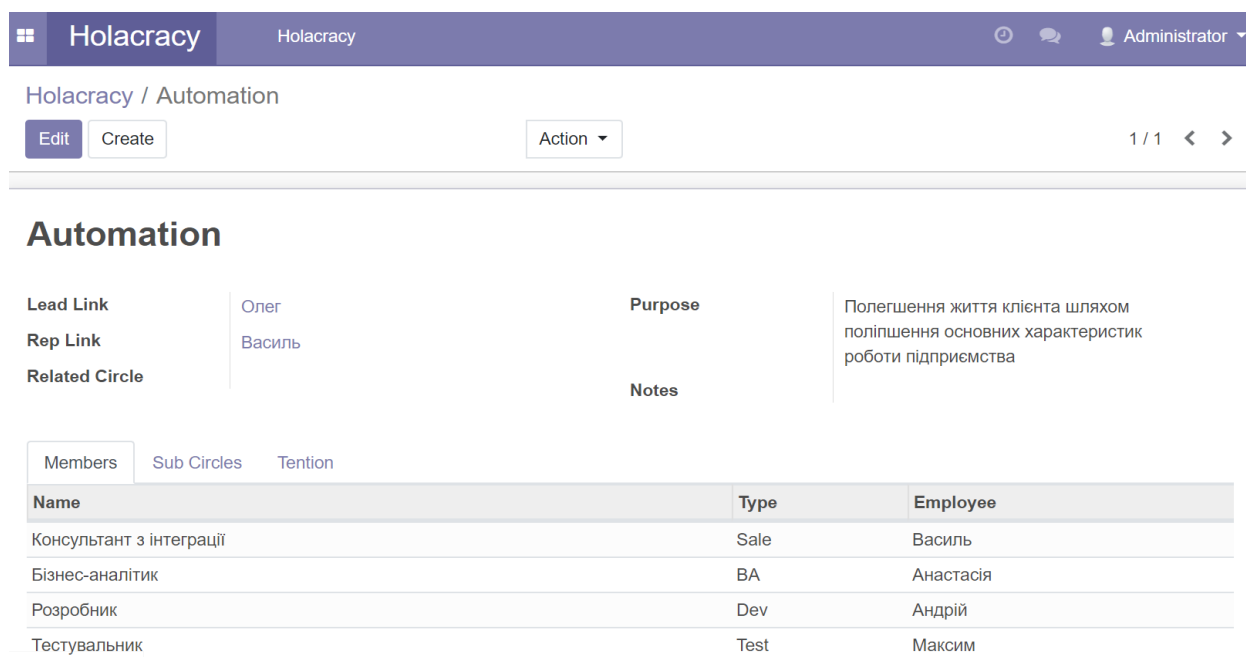


Рис. 1. Внесення інформації до кругу Автоматизації

Компанія BITEGRICO пропрацювала 4 місяці з організаційною структурою Холакратія, доданими процедурами, зустрічами та артефактами із Scrum-методології та 1 місяць з розробленим програмним продуктом.

Для оцінювання впливу нововведень на результати роботи команди використано рекомендовані agile-методологією Scrum артефакти: Velocity - Швидкість скрам-команди та Burndown Chart - Діаграма згорання завдань. Результати порівняння показників роботи команди подано на діаграмах (рис.2).

Діаграма ліворуч демонструє різницю між запланованою (97) та фактично реалізованою (86) кількістю задач. Різниця в 11 одиниць між цими показниками означає, що команда все ще має деякі проблеми в оцінюванні задач для реалізації в рамках спринта, але розрив між цими показниками значно знизився – до проведення дослідження він складав 39 одиниць.

На діаграмі згорання задач наведено порівняння ідеального (червоний графік) та фактичного (синій графік) розподілу завдань по днях.

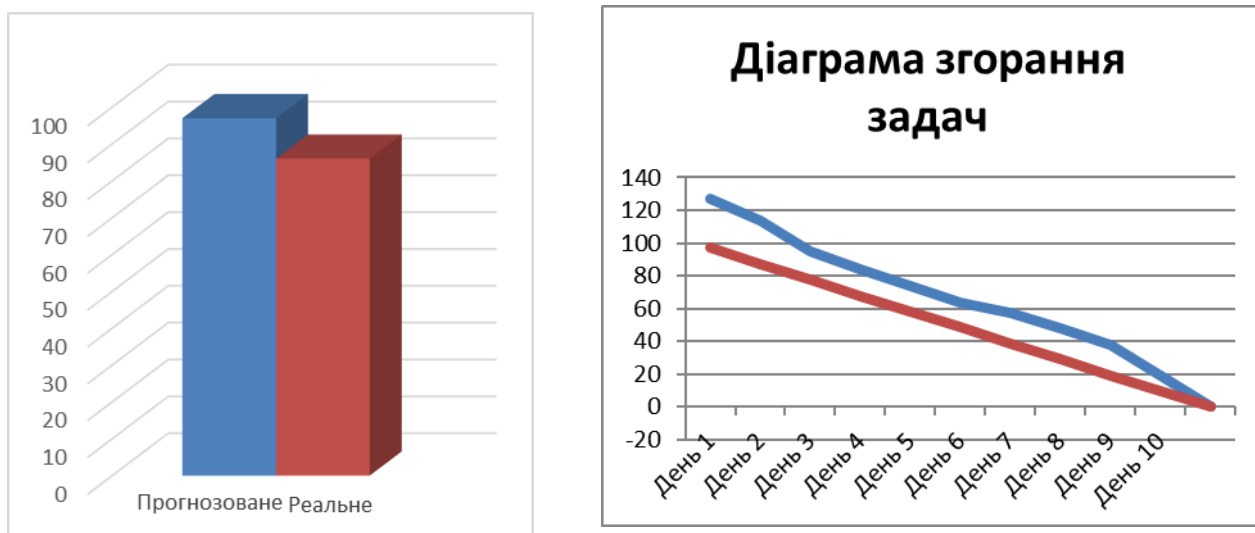


Рис. 2. Velocity — Швидкість скрам-команди та Burndown Chart — Діаграма згорання завдань

Реальний графік знаходиться над ідеальним, це означає, що команда працювала більше годин, аніж планувала, але при цьому вдалося знизити розриви між синім та червоним графіком, що вказує на те, що команда досягла помітного успіху в оцінках своїх можливостей та збільшила швидкість виконання завдань, адже проекти для порівняння були однакової складності. Проте проаналізований завершений спринт після впровадження методологій був виконаний на 88,6%, а до впровадження - на 61%.

Таким чином, можна стверджувати, що використання Agile-методології Scrum та системи організації управління Холакратія підвищують ефективність розроблення ПЗ.

Література

1. "What is Agile Software Development?" / Agile Alliance.
2. Smith G. Improving the process of drafting families of software systems elements of agile methodologies / GI Smith, AL Kolesnik, K. Lavrishcheva, O. Slabospitsky // programming problems. — 2010. — № 2-3. — Pp. 261–270.
3. Agile Manifesto principles
4. Джефф Сазерленд. SCRUM. Революционный метод управления проектами = SCRUM. The art of doing twice the work in half the time. — Манн, Иванов и Фербер, 2016. — 288 с.
5. Открывая организации будущего / Фредерик Лалу. — М. : Манн, Иванов и Фербер, 2016. — 432 с.
6. Rudd, Olivia (2009-04-24). *Business Intelligence Success Factors: Tools for Aligning Your Business in the Global Economy*. John Wiley & Sons.
7. Holacracy Constitution. – URL : <https://www.holacracy.org/constitution#art11>
8. Holacracy Quick Start Guide. – URL : http://www.holacracy.org/wp-content/uploads/2015/05/holacracy_quickstart_guide_v2.3a.pdf

ДОСЛІДЖЕННЯ ТА СТВОРЕННЯ ЧАТ-БОТУ ДЛЯ ІНФОРМАЦІЙНОЇ ПЛАТФОРМИ З ЕНЕРГОЕФЕКТИВНОСТІ УКРАЇНИ

Редька О. О.

*Національний університет харчових технологій, Київ, Україна
E-mail: lyosha.redka@gmail.com*

The article deals with the creation of a chat bot for Ukraine's Energy Efficiency Portal, as well as providing a constant number of users. The basis for the chat platform for the information platform is energy efficiency and energy saving in Ukraine, which sets out the principles that would indicate the effectiveness and efficiency of informing all users and participants of the system on the current state of affairs in this area, as well as providing information services and implemented energy projects in the world.

Станом на сьогоднішній день, в Україні немає в наявності потенційно якісного централізованого інтернет-ресурсу, який консолідував би в собі, як актуальну базу знань, так і відповідні галузеві новини, розважальний контент та нормативно-правову базу в сфері енергоефективності та енергоресурсів нашої держави. Дійшовши висновку про відсутність якісного інтернет-ресурсу, для підвищення обізнаності громадян у сфері енергоефективності та сприяння розвитку та впровадженню рішень у цій сфері, було вирішено виконати роботу по створенню та впровадженню веб-сайту енергоефективності та розробки чат-боту для консультації громадян в будь-який момент часу про стан справ в сфері енергоефективності.

Ринок інформаційних систем постійно розвивається, тому існують технології які дозволяють спростити розробку чат-боту. Однією з таких технологій є сервіс BotkitStudio – сервіс, для створення ботів на базі Node.js та інтегрується з BotkitFramework, що дозволяє переглядати інтерфейс бота та як будуть працювати відповідні кнопки в реальному часі. У порівнянні з MicrosoftFramework, уBotkitStudioможна зробити бота для таких платформ, як Telegram, Kik, Skype, та нажаль немає інтеграції з APIсторонніх програм і сайтів, а також відсутня інтеграція з CMSWordpress, що є важливим недоліком, так як веб-портал розробляється саме на платформі управління контентом Wordpress.

Дослідження та створення моделі чат-боту для постійної підтримки користувачів в сфері енергоефективності України.

При розробці чат-боту для веб порталу енергоефективності України прийнято рішення використовувати FrameworkBootstrap для розроблення адаптивного шаблону веб порталу, а також відповідний плагіндля спрощення розробки чат боту.

Чат-бот повинен бути представлений у вигляді віртуального туру по офісу енергоефективності з можливістю взаємодії з анімованими персонажами. Чат-бот зроблений у вигляді 2Dтуру у мінімалістичному вигляді. При натисканні на персонажа, користувач розпочинає спілкування з

ним. Відповідно, для роботи потрібно 4 різних чат бота з різним набором інструкцій для 4 персонажів віртуального туру офісу енергоефективності. Набір інструкцій для чат боту, повинен задаватись через адміністративну панель сайту адміністратором чи модератором порталу.

Так як портал розроблюється на базі CMSWordpress, то і чат-бот повинен інтегруватися із системою. Також, система забезпечує адміністративну панель для керування сайтом та адміністративна панель для керування чат-ботом. Для бази даних бота використовується phpMyAdmin на базі MySQL, для написання логіки роботи бота та анімації використовується мова програмування JavaScript для програмування адміністративної панелі керування ботом та її зв'язку із базою даних використовується мова програмування PHP. Інтерфейс користувача розроблюється з використанням плагінуWPChat-bot, який дозволяє, через адміністративну панель веб-сайту програмувати поведінку чат-бота.

Семантичний аналіз тексту є найскладнішим завданням при розробці чат-боту. Щоб полегшити завдання, були розроблені шаблони семантичного аналізу, простіше кажучи, це деякі алгоритми, що застосовані до тексту, які повертають наявність або відсутність в ньому певної ознаки. Спочатку, текст розбивається на блоки, так звані смислові одиниці. Кожна така одиниця несе певну інформацію, причому з іншим текстом вона практично не перетинається. Блок розбивається на слова і отриманий масив відправляється в наступний блок, в якому йде розбір вже всередині кожної модульної одиниці. По черзі з бази знань зчитуються маски шаблонів і застосовуються до масиву слів. Якщо з'являється збіг, то запускається пошук значення знайденого параметру. Якщо параметр знайдений, то він заноситься в таблицю реляційної бази даних.

Запропонована модель чат-боту допоможе користувачам бути більш обізнаним в сфері енергоефективності, забезпечить підтримку користувачів в будь-який момент часу. Запропонований семантичний аналіз тексту аналізує не конкретні фрази, ділянки тексту, а весь текст комплексно.

Література

1. Система управління контентом Wordpress[Електронний ресурс]. — Режим доступу :<https://wordpress.org>
2. Плагін WPChatbot [Електронний ресурс]. — Режим доступу: <https://codecanyon.net/item/wp-chatbot-easy-chatbot-builder/20437806>.
3. Кантор І.О., Сучасний посібник JavaScript/ І.О. Кантор[Електронний ресурс]. — Режим доступу: <http://javascript.info/>

КЛАСТЕРНИЙ АНАЛІЗ ДАНИХ ПРИ РОЗРОБЦІ ІНФОРМАЦІЙНОЇ СПІР ПІДПРИЄМСТВА З ВИГОТОВЛЕННЯ РИБОЛОВЕЦЬКОЇ ПРОДУКЦІЇ

Устименко К. В., М'якшило О. М.

*Національний університет харчових технологій, Київ, Україна
E-mail: r2zzorko@gmail.com*

The amount of data stored in databases is growing rapidly each and every year. Clustering algorithms is one of the major data mining techniques which can be very useful for the task of class identification in dimensional databases. Clusters formed on the basis of density are easy to understand, have no shape limits and help researchers in recognizing important facts, relationships, trends, patterns, derogations and anomalies that might otherwise go undetected. In this paper, Density-based spatial clustering of applications with noise (DBSCAN) data algorithm is described in detail.

Кластеризація є основним завданням дослідження інтелектуального аналізу даних і єдиною методикою для статистичного аналізу даних, що використовується в багатьох областях. Суть кластерного аналізу полягає у виявленні кластерів (груп) об'єктів таким чином, щоб об'єкти в межах кластера були подібними, в той час як між кластерами існувала відмінність. Це означає, що об'єкти у створеному кластері максимально близькі один до одного, а різні групи якомога віддалені одна від одної, де відстань вимірюється у відношенні до всіх доступних змінних; на відміну від кластеризації, класифікація – це процес поділу набору даних на взаємовиключні групи таким чином, що члени кожної групи є максимально близькими, наскільки це можливо, один одному, а різні групи максимально віддалені, наскільки це можливо, одна від одної, де відстань вимірюється у відношенні до конкретної змінної (s), яку ви намагаєтеся передбачити[2].

Побудова моделі кластеризації в Microsoft Visual Studio передбачає створення джерела даних та структури інтелектуального аналізу даних. Це допоможе користувачам інформаційної системи ПІР для підприємства з виготовлення риболовецької продукції приймати максимально ефективні рішення.

Кластерний аналіз має особливості, які є дуже необхідними при вивченні даних, а також при їх аналізі. Коли існує безліч випадків без видимої агрегації, алгоритми кластеризації можуть використовуватися для пошуку природних угруповань. Кластеризація може також служити корисним етапом попередньої обробки даних для ідентифікації однорідних груп, на яких будуть зберігатись побудовані моделі. Існує багато різних алгоритмів для виконання кластерного аналізу, серед яких найпопулярнішими на даний момент являються: кластеризація методом к-середніх (K-mean algorithm), заснована на щільності просторова кластеризація для додатків з шумами (density based algorithm, DBSCAN), а також самоорганізаційна карта Кохонена (Self-organizing map, SOM).

Процес кластеризації є процесом прийняття рішень. Після використання різних типів кластеризації на одних і тих же даних, дослідники зазвичай отримують кластери, які не являються ідентичними. Ці факти призводять до необхідності вимірювання дійсності кластерів, створених різними методами.

Більшість методів розбиття кластера на об'єкти базується на відстані між цими об'єктами. Такі методи здатні знаходити лише сферично сформовані скупчення і мають труднощі у виявленні кластерів довільних форм. Розробка DBSCAN була заснована на понятті щільності. Ключовою ідеєю цього методу є те, що для кожної точки кластеру існує певний радіус, в якому повинна міститись принаймні мінімальна кількість точок, тобто щільність повинна перевищувати деякий поріг.

Алгоритм DBSCAN [3] полягає в наступному:

1. Вибирається довільна точка p ;
2. Знаходяться усі точки щільності, досяжні з p , wrt ϵ та $MinPts$;
3. Якщо p – основна точка, то утворюється кластер;
4. Якщо p є крайовою точкою, то ніякі точки не можуть бути щільно-досяжними з p і DBSCAN обирає наступну точку бази даних;
5. Процес повторюється, поки всі точки не будуть оброблені.

Згідно з попередніми визначеннями, існують лише три типи об'єктів:

Основні точки (Core points) – всі точки, які щонайменше мають $MinPts$ точок в своїх ϵ -околицях;

Крайові точки (Border points) – всі точки, які мають менше $MinPts$ точок в своїх ϵ -околицях, але знаходяться досить близько до деяких основних точок;

Точки шуму (Noise point) – будь-яка точка, яка не є основною або крайовою точкою.

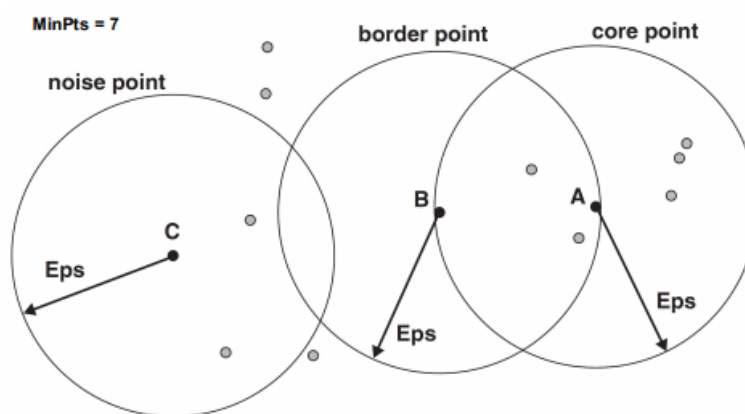


Рис. 1. DBSCAN. Основні точки, крайові точки та точки шуму

Двома глобальними параметрами для алгоритмів DBSCAN є:

1. ϵ (Eps) – Максимальний радіус околиці;
2. $MinPts$ – Мінімальна кількість точок у ϵ -околиці цієї точки.

Околиця ϵ від точки p , позначеної $Neps(p)$, є

$$Neps(p) = \{q \in D \mid dist(p, q) \leq \varepsilon\}. \quad (1)$$

Скажемо, що точка p *безпосередньо досягає щільності з точки q* , відносно (wrt) деякої ε та $MinPts$, якщо

$$p \in Neps(q) \text{ і } |Neps(q)| \leq MinPts, \quad (2)$$

де $|Neps(q)|$ – кількість елементів $Neps(q)$.

Точка p є *щільно-досяжною* для точки q , якщо існує послідовність точок p_1, p_2, \dots, p_n , $p_1 = q$, $p_n = p$, така, що p_{i+1} безпосередньо досягає щільності з p_i .

Точка p є *щільно-зв'язною з точкою q* , якщо існує так точка o , що обидві, p і q є щільно-досяжними з o .

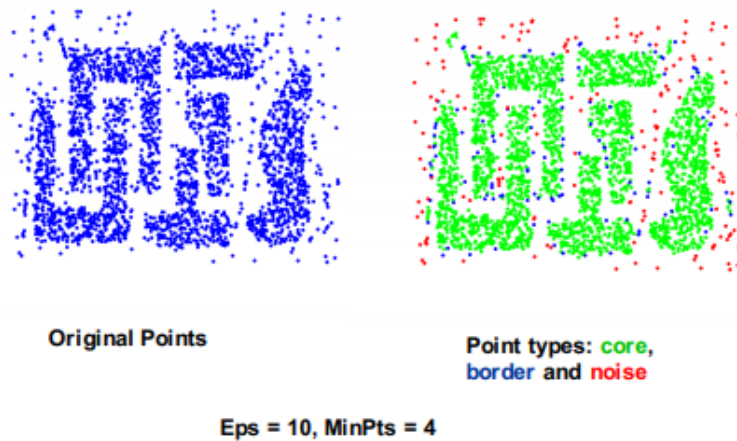


Рис. 2. Визначення об'єктів методом DBSCAN

Алгоритм DBSCAN є достатньо надійним, щоб ідентифікувати кластери в зашумлених даних, адже вимагає лише двох параметрів і в основному нечутливий до порядку об'єктів в базі даних. Цей алгоритм ефективний навіть для великих просторових баз даних, тому що може виявляти кластери довільної форми і не змушений знати кількість кластерів у даних апріорі, на відміну від інших алгоритмів кластеризації, наприклад, як в методі k -середніх (K -means). Однак DBSCAN не може належним чином групувати набори даних з великими відмінностями в щільності, тому для такого роду даних його використання недоцільне.

За результатом кластеризації методом DBSCAN було знайдено п'ять кластерів і деякі з об'єктів, які ідентифіковано, як точки шуму (див. рис. 3).

Судячи з цього, можна стверджувати, що алгоритм DBSCAN доволі стійкий до шуму, а також здатен обробляти кластери різних форм і розмірів.

До переваг цього методу слід віднести:

1. Відсутність потреби у апріорній специфікації кількості кластерів;
2. Можливість ідентифікувати «шум» під час кластеризації;
3. Алгоритм здатний знаходити довільно розмірні і довільно сформовані кластери.

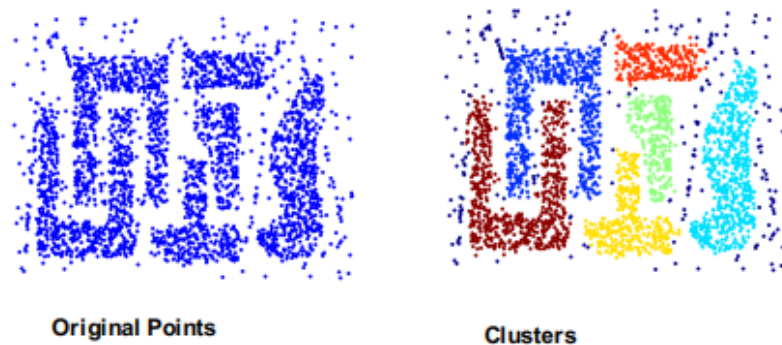


Рис. 3. Результат кластеризації методом DBSCAN

Цей метод кластеризації доцільно використовувати для розроблення інформаційної системи ППР підприємства с виготовлення риболовецької продукції, адже на основі його результатів можна побачити загальне розподілення атрибутів у кожному з кластерів (лінії в кольоровій послідовності відповідають поведінці замовників по каналах витрат в кластері; кожному кольору відповідає певна продукція); визначити найбільш популярні види продукції, які виготовляє підприємство, і попит на них у певний сезон. Використовуючи цю інформацію, користувач СППР зможе приймати більш ефективні та економічно вигідні рішення щодо асортименту та кількості продукції на наступний сезон, яку необхідно буде виробити і мати на складі в оптимальній кількості.

Література

1. M. Parimala, Daphne Lophne and N. C. Senthilkumar, June 2011, “A Survey on Density Based Clustering Algorithms for Mining Large Spatial Databases” in International Journal of Advanced Science and Technology, Volume-31.
2. LEON, A. : Enterprise Resource Planner, the third edition, Tata Mc Graw-Hill Publishig Company, New Delhi, 2008.
3. ESTER, M.—KRIEGEL, H.—SANDER, J.—XU, X. : A density-Based Algorithm for Discovering Clusters in Large Spatial Databases with Noiseinbook Proceedings of 2nd International Conference of Knowledge Discovery and Data Mining, Portland, OR.
4. Pooja Nagpal and Priyanka Mann, 2011, “Survey of Density Based Algorithms” in International Journal of Computer Science and Applications.
5. Peng Liu, Dong Zhou and Naijun Wu, “Varied Density Based Spatial Clustering of Application with Noise”, in proceedings of IEEE Conference ICSSSM 2007 Pg 528-531.
6. Adriano Moreira, Maribel Y. Santos and Sofia Carneiro, “Density-based clustering algorithms – DBSCAN and SNN”, 2005.
7. https://www-users.cs.umn.edu/~kumar001/dmbook/slides/chap7_basic_cluster_analysis.pdf
8. https://cse.buffalo.edu/~jing/cse601/fa12/materials/clustering_density.pdf

КОГНІТИВНА ВІЗУАЛІЗАЦІЯ ДАНИХ ЗА ДОПОМОГОЮ МЕТОДУ «ОБЛИЧ ЧЕРНОВА»

Ружицька О. Ю., М'якшило О. М.

*Національний університет харчових технологій, Київ, Україна
E-mail: ruzhytska.olena@gmail.com*

There are proposed a cognitive model of Chernoff Faces for semi-structured data that displays data using cartoon faces by relating different variables to different facial features. Chernoff Faces provide a means of displaying items of multivariate data by representing individual units of observation (objects or cases) as icon-like graphical objects, where values of variables are assigned to specific features or dimensions of the objects.

Когнітивне моделювання є потужним засобом вирішення завдань різних областей науки і техніки, що враховує аспекти, які включають процеси сприйняття, мислення, пізнання, пояснення і розуміння. Когнітивне моделювання тісно пов'язане з комп'ютерною графікою і візуалізацією, тому що через графічні візуальні образи людині простіше сприймати і пізнавати світ. Одним із завдань когнітивного моделювання – візуалізація тих знань, для яких неможливо або важко знайти відповідний текстовий опис і подання. Робота з інформацією, яка характеризується великою кількістю параметрів, є трудомістким процесом. Таку інформацію важко аналізувати цілісно. Одним з найбільш ефективних методів відображення багатовимірних векторів інформації є піктографіки – схематичні зображення [1]. Існує декілька методів візуалізації багатовимірних даних, двома з яких є теплова карта [2] та обличчя Чернова [3].

Теплова карта (англ. Heatmap) – графічне представлення даних, де індивідуальні значення в таблиці відображаються за допомогою кольору [4]. Теплова карта використовує різні кольори, які зазвичай пов'язані з температурою. Класична теплова карта складається з таких кольорів: червоний (для найгарячіших ділянок), помаранчевий (ділянки середньої температури), жовтий (теплі ділянки), зелений (прохолодні ділянки), синій (холодні ділянки). Градація між окремими кольорами утворює переходи. Теплокарта використовуються, щоб легко ідентифікувати кластери, де є висока концентрація діяльності. Вони також корисні для виконання кластерного аналізу або аналізу гарячих точок. Теплові карти корисні при розгляді великої кількості значень, але вони не є заміною для більш точного графічного відображення – гістограми – оскільки колірні відмінності не можуть бути сприйняті точно.

Обличчя Чернова (англ. Chernoff faces) – це метод відображення багатовимірних даних у вигляді людського обличчя, його окремих частин. Головна риса такого методу аналізу заснована на людській здатності «автоматично» фіксувати складні зв'язки між багатьма змінними, якщо вони проявляються в послідовності елементів. Основна ідея представлення

інформації в «обличчях Чернова» полягає в кодуванні значень різних змінних в характеристиках або рисах людського обличчя [5].

Пропонується метод візуалізації даних, що отримуються з автоматизованих теплиць в замкненій екосистемі, за допомогою використання «обличчя Чернова», який передбачає, що об'єкт дослідження має багатовимірну структуру даних та потребує швидкого аналізу для прийняття рішення. Сутність методу полягає в тому, що вибрані змінні відповідають конкретним елементам (рисам) обличчя людини. В силу унікальних властивостей таких діаграм деякі дослідники розглядають їх в якості основного багатовимірного методу досліджень, здатного виявити приховані взаємозв'язки між змінними, які неможливо було б відшукати, застосовуючи будь-який інший метод.

Американський математик Герман Чернов в 1973 році опублікував роботу, в якій виклав концепцію використання здатності сприйняття обличчя людини для побудови піктографіків. Люди легко розпізнають обличчя і без утруднення сприймають невеликі зміни в ньому.

Їх застосовують, як правило, в двох випадках:

- 1) коли потрібно виявити характерні залежності або групи спостережень;
- 2) коли необхідно досліджувати ймовірно складні взаємозв'язки між кількома змінними.

Обличчя Чернова є одним з найбільш ефективних способів візуалізації багатовимірних даних, і дозволяє легко оцінювати одночасно велику їх кількість. Для кожного спостереження зображується окреме «обличчя». Значенням обраних змінних ставляться у відповідність форма і розміри конкретних рис обличчя (наприклад, довжина носа, кут нахилу брів, ширина обличчя).

В даному методі може використовуватись 20 параметрів для задання змінних: розмір ока, розмір зіниці, позиція зіниці, нахил ока, горизонтальна позиція ока, вертикальна позиція ока, вигин брови, щільність брови, горизонтальна позиція брови, вертикальна позиція брови, верхня межа волосся, нижня межа волосся, обвід обличчя, темнота волосся, нахил штрихування волосся, ніс, розмір рота, вигин рота, радіус вуха, ширина носа (рис. 1).

У 1981 році Бернхард Флурі і Ганс Рідвіл (Bernhard Flury and Hans Riedwyl) поліпшили концепцію і додали обличчям Чернова асиметрію, що дозволило збільшити вдвічі кількість змінних (до 40).

Приклад побудови «обличчя Чернова» зображено на рис. 2.

Запропонований метод дозволяє одним поглядом виявити особливості, виявити закономірності та аномалії у функціонуванні автоматизованої замкнутої екосистеми, адже моніторинг даних теплиці є одним із найважливіших етапів вирощування рослин. В таких умовах недостатньо часу, аби аналізувати велику кількість даних, що знаходяться в різних місцях і найчастіше відображені у вигляді таблиць та графіків, а також співставляти дані результати і тільки після того вирішувати проблему.

Явними перевагами даного методу є:

- 1) швидка оцінка стану об'єкту візуалізації;
- 2) легкість у сприйнятті методу (використання звичних асоціацій);
- 3) здатність візуалізувати n-вимірні набори даних.



Рис. 1.

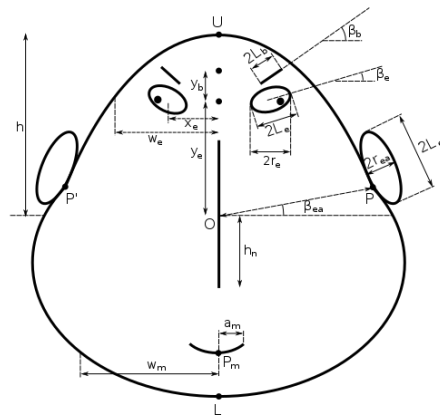


Рис. 2.

Література

1. Chernoff H.: "Using faces to represent points in K-dimensional space graphically", J. ASA, 1973, № 68.
2. Chen, C. & Yu, Y. (2000), 'Empirical studies of in-formation visualization: A meta-analysis', In-ternational Journal of Human-Computer Studies 53(5), 851–866.
3. Chernoff, H. (1973), 'The use of faces to repre-sent points in k-dimensional space graphically', Journal of the American Statistical Association 68, 361–368.
4. Leland Wilkinson and Michael Friendly. The History of the Cluster Heat Map (англ.) // The American Statistician. — 2009. — Май.
5. Flury B., Riedwyl H. Graphical Representation of Multivariate Data by Means of Asymmetrical Faces. [Електронний ресурс]. — Режим доступа: www.jstor.org/stable/2287565
6. Herman Chernoff (1973). «The Use of Faces to Represent Points in K-Dimensional Space Graphically». Journal of the American Statistical Association 68 (342): 361—368.

СИСТЕМНИЙ ПІДХІД ДО СТВОРЕННЯ WEB-ОРІЄНТОВАНОЇ ПЛАТФОРМИ ДЛЯ ІНФОРМАЦІЙНОЇ СИСТЕМИ УПРАВЛІННЯ ЗАМКНУТИМИ ЕКОСИСТЕМАМИ В УМОВАХ ЕКСТРЕМАЛЬНОГО ЗАБРУДНЕННЯ НАВКОЛИШНЬОГО СЕРЕДОВИЩА

Іващенко В. Г.

Національний університет харчових технологій, Київ, Україна

The article aims at developing a web-oriented system for automatic control of microclimate in a closed ecosystem (greenhouse).

Останнім часом проблема вирощування овочів стає все більш помітною. Глобальне потепління змінює клімат, а з ним і умови вирощування рослин, багато сортів просто не в змозі плодоносити за таких складних умов. Величезну шкоду приносять технічний прогрес людини та техногенні катастрофи, збільшується кількість різних механізмів з двигунами внутрішнього згоряння, а вони, переробляючи паливо, викидають в повітря безліч шкідливих речовин, що призводить до погіршення якості ґрунту.

Розробка сучасної технології вирощування рослин дасть можливість вирішити завдання вирощування якісної і екологічно чистої їжі в необхідній кількості, легкого аналізу та початку вирощування нових видів рослин в теплицях і поза її межами.

У наш час існує багато платформ для легкого створення web-сайтів, додатків та інших web-орієнтованих продуктів, наприклад, WordPress, uCoz, Wix, Webasyst, Diafan, uKit, Nethouse, SITE123, 1C-UMI, Okis, Jimdo [1]. При цьому Ви можете практично не мати навичок розробки. Проте коли потрібно змоделювати та розробити нешаблонний продукт, необхідно користуватися більш професійними засобами, знати декілька мов верстки (HTML, CSS) та мов програмування (JS, PHP, Python тощо).

Головна ідея статті – навести концептуальний приклад розробки інформаційної веб-системи, котра має зв'язки з датчиками температури, вологості, тиску тощо. Ціль – надати читачеві інформацію про алгоритм роботи такої системи. Надати інформацію про структурні елементи, котрі виступають як окремі підсистеми. Кожна підсистема повинна бути спроектована таким чином, щоб в результаті всі елементи працювали в синергії один з одним.

Необхідно дослідити розробку з точки зору системного підходу. Було виділено окремі компоненти системи та проаналізовано зв'язок між ними. На базі отриманої інформації сформовано алгоритм роботи платформи.

Далі, розглядаючи кожну підсистему окремо, визначити технології за допомогою яких буде розроблено той чи інший компонент. Наприклад, концепт сайту розробляється використовуючи мови верстки HTML, CSS. Створення динамічних сторінок, що реагують на дії користувача – Javascript (в допомогу використовується бібліотека jQuery).

Для обробки запитів серверу слугує серверна мова програмування PHP. Фактично усі запити надсилаються методом POST, щоб запобігти відкритої передачі інформації.

Враховуючи характер інформації, що зберігається слід використовувати реляційний тип баз даних. В статті було наведено приклад довідника «Greenhouse» (назви атрибутів, типи даних, нульові значення, ключі). Кожна таблиця бази даних повинна підпорядковуватись правил нормальних форм, описаних Бойсом-Коддом у 1974 році [2, 3].

Наведено приклад ієрархічної структури побудови веб-форми, що приймає та відображує інформацію, отриману від датчиків та бази даних, і запит SQL, що ілюструє цей процес.

Процес розробки бази даних рекомендується робити на локальному або внутрішньому сервері [4]. Після чого, відбувається наповнення бази даних відповідно до сфери вирощування продуктів сільськогосподарської діяльності у теплицях.

Як висновок, користувачі користуються розробленою Web-системою, як платформою для моніторингу стану замкнутої екосистеми – відслідковують показники температури, вологості, яскравості, кислотності ґрунту, кількість вуглекислого газу та ін.

Література

1. Studio iFish. Лучшие платформы для создания сайтов. Их преимущества и недостатки [Електронний ресурс] / Studio iFish – Режим доступу до ресурсу: <https://ifish2.ru/luchshie-platformy/> (дата звернення: 15.01.2019).
2. Кузнецов С. Д. Основы баз данных. — 2-е изд. — М.: Интернет-университет информационных технологий; БИНОМ. Лаборатория знаний, 2007. - 484 с. - ISBN 978-5-94774-736-2.
3. Kent W. A Simple Guide to Five Normal Forms in Relational Database Theory [Електронний ресурс] / William Kent. – 1989. – Режим доступу до ресурсу: <http://www.bkent.net/Doc/simple5.htm> (дата звернення: 17.01.2019).
4. Open Server Panel [Електронний ресурс] – Режим доступу до ресурсу: <https://ospanel.io/> (дата звернення: 16.01.2019).

ВИКОРИСТАННЯ АНАЛІЗУ ЧАСОВИХ РЯДІВ ДЛЯ ПРОГНОЗУВАННЯ ВИТРАТ ЗАПЧАСТИН НА ПІДПРИЄМСТВІ З РЕМОНТУ КОМП'ЮТЕРІВ

Коркоц Д. Р., М'якшило О. М.

Національний університет харчових технологій, Київ, Україна

E-mail:dimon4eg7777@gmail.com

The methods of analysis of time series for more accurate forecasting of expenses are proposed.

Основу ефективного функціонування підприємств на ринку створює раціональне використання матеріальних ресурсів. Стрімкі економічні перетворення, політична невизначеність, жорстка конкуренція, обмеженість фінансових, матеріальних, кваліфікованих трудових ресурсів потребують пошуку нових підходів до управління матеріальними ресурсами, центральне місце у структурі яких посідають запаси. Інтелектуальний аналіз даних (DM, data mining) є складовою частиною процесу видобування знань з баз даних. Він дає змогу розкрити суть прихованих залежностей в даних, виявити взаємні впливи між властивостями об'єктів, інформація про які зберігається в базах даних, виділити закономірності, властиві певному набору даних. Актуальність проблеми дослідження та опрацювання даних підтверджується широким практичним та комерційним використанням систем інтелектуального аналізу. Найчастіше їх застосовують у науковій сфері та бізнесі.

Своєчасне забезпечення виробництва матеріальними ресурсами, залежить від величини і комплектності управління виробничими запасами на складах.

Управління запасами - це забезпечення та підтримання оптимальної кількості й видів фізичних ресурсів, необхідних для реалізації стратегічного плану організації. Важливість управління запасами пояснюється тим, що виробництво - це потік матеріальних ресурсів через процес, який змінює форму цих матеріалів, перетворюючи їх на готову продукцію.

Ефективне управління запасами дає змогу знизити тривалість виробничого й усього операційного циклу, зменшити поточні витрати на їх зберігання, вивільнити із поточного господарського обороту частину фінансових коштів, реінвестуючи їх в інші активи.

Аналіз часових рядів — сукупність математико-статистичних методів аналізу, призначених для виявлення структури часових рядів і для їх прогнозування. Сюди належать, зокрема, методи регресійного аналізу. Виявлення структури часового ряду необхідно для того, щоб побудувати математичну модель того явища, яке є джерелом аналізованого часового ряду. Зазвичай, метою прикладного статистичного аналізу часових рядів є побудова моделі ряду, за допомогою якої можна пояснити поведінку ряду і

здійснити прогноз на майбутні періоди [1–2].

Прогноз майбутніх значень часового ряду використовується для ефективного прийняття рішень.

Найпоширеніші методи аналізу часових рядів:

Спектральний аналіз - дозволяє знаходити періодичні складові часового ряду

Кореляційний аналіз - дозволяє знаходити суттєві періодичні залежності і відповідні їм затримки (лаги) як всередині одного ряду (автокореляція), так і між кількома рядами. (Кроскореляції)

Моделі авторегресії і ковзного середнього - моделі орієнтовані на опис процесів, що виявляють однорідні коливання, порушені випадковими впливами. Дозволяють передбачати майбутні значення ряду.

Багатоканальні моделі авторегресії і ковзного середнього - моделі застосовуються в тих випадках, коли є кілька корельованих між собою часових рядів. У них є коливання, порушені однією причиною. Дозволяють передбачати майбутні значення ряду.

Прогноз експоненціально зваженим ковзаючим середнім - найпростіша модель прогнозування часового ряду. Застосовна в багатьох випадках. У тому числі, охоплює модель ціноутворення на основі випадкових блукань [3].

Побудова моделі прогнозування методом часових рядів (Microsoft) у Microsoft Visual Studio передбачає створення джерела даних та структури інтелектуального аналізу даних.

Наприклад, спрогнозуємо обсяги використання запчастини "ОЗУ" на основі даних реалізації матеріалів за 12 місяців 2014 р.

Побудову прогнозної моделі здійснимо на основі представлення, розробленого для БД (рис.1).

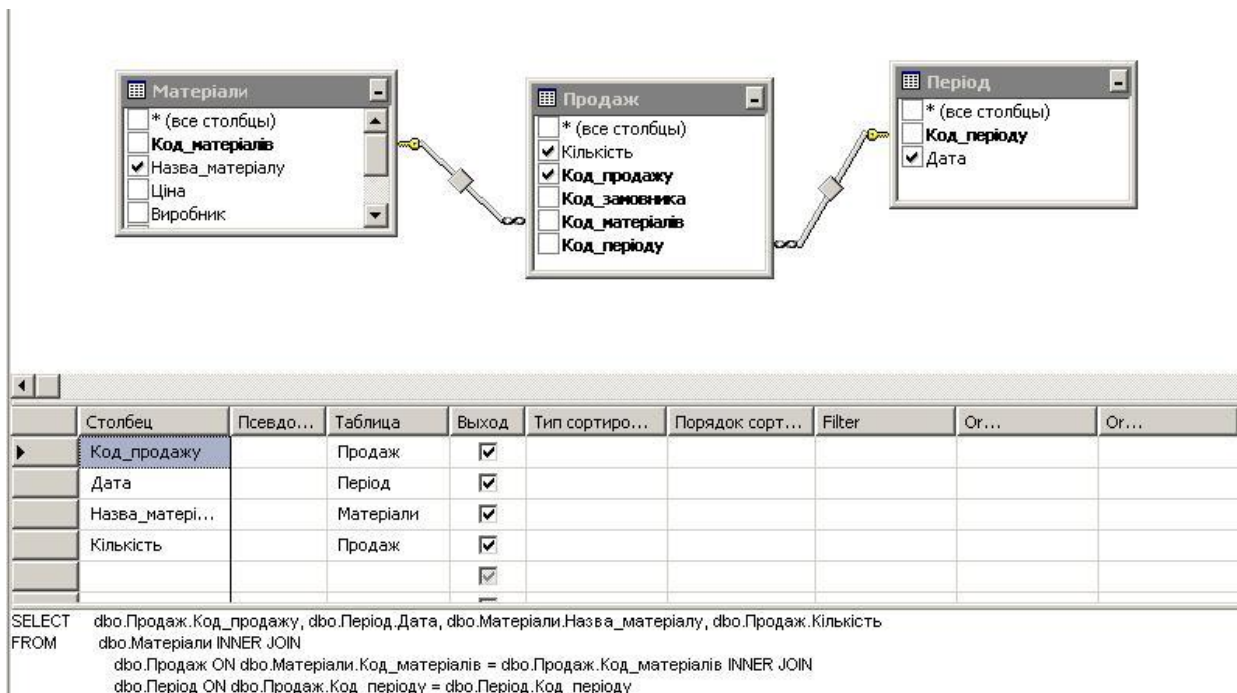


Рис. 1. Представлення бази даних

За допомогою майстра задачі «Прогноз» виберемо необхідні дані та поля для розміщення. Для перевірки прогнозової моделі підприємство надало дані за 2014 рік.

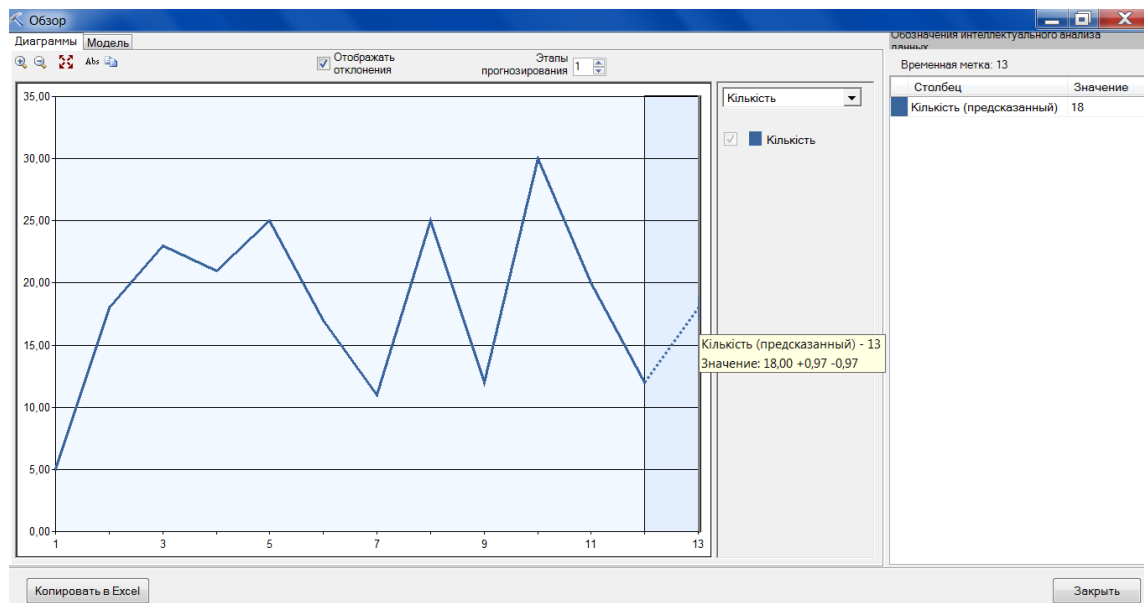


Рис. 2. Побудова прогнозу методом часових рядів

За результатом роботи алгоритму інтелектуального аналізу можна побачити, що прогнозний обсяг реалізації запчастини "ОЗУ" на наступний місяць здійснений на основі даних попередніх 12 місяців складає 18 одиниць (рис.2), що є близьким до реальних витрат запчастин.

Прогнозні дані по витратах матеріалів (запчастин) за 2014 рік наведено у таблиці 1.

Таблиця 1. Витрати матеріалів за 2014 рік та прогноз на місяць

Назва запчастини	янв.14	фев.14	мар.14	апр.14	май.14	июн.14	июл.14	авг.14	сен.14	окт.14	ноя.14	дек.14	Прогноз на Січень 2015
ОЗУ	5	18	23	21	25	17	11	25	12	30	20	12	18
Материнська плат	10	12	5	8	18	20	15	20	13	10	8	15	13
HDD	8	12	11	16	13	20	25	15	10	5	9	16	14
CD ROM	4	8	10	5	7	12	15	20	13	10	5	8	10
Відео карта	15	10	6	5	10	12	9	20	17	15	3	10	11
Мережева карта	3	7	12	15	15	8	5	16	14	20	10	12	12
Конектори	6	4	13	18	20	15	14	5	25	20	10	15	14
Звукова карта	20	12	15	15	10	11	5	7	8	15	14	20	13
SATA кабелі	25	15	20	22	5	15	8	12	17	20	10	5	15
Блок живлення	10	20	5	12	8	6	11	15	3	5	15	20	11

За допомогою короткострокового прогнозу даних по витратах запчастин за 2014 рік, ми отримали результати витрат кожного виду запчастин на наступний місяць. Ці дані у подальшому були використані для розрахунку складських запасів.

Саме використання методу прогнозування зваженим ковзаючим середнім буде оптимальним рішенням для побудови прогнозу витрат

запчастин для подальшого планування запасів на складі підприємства з ремонту комп'ютерної техніки.

Література

1. http://uk.wikipedia.org/wiki/Технологічна_карта
2. Андерсон Т. Статистичний аналіз часових рядів;
3. Юрченко В. П. Теоретичні підходи до системи аналізу та управління виробничими запасами підприємства [Електронний ресурс]. – Режим доступу : http://www.nbu.gov.ua/portal/soc_gum/Uproz/2010_2/u1002yur.pdf
4. Ю. О. Берзлев. Сучасний стан інформаційних систем прогнозування часових рядів.
5. Барсегян А.А., Куприянов М.С., Степаненко В.В., Холод И.И. Методи і моделі аналізу даних: OLAP и Data Mining. – СПб: БХВ – Петербург, 2004. – 336 с.

DETERMINING THE OPTIMAL DEVELOPMENT METHODOLOGY FOR YOUR PROJECT

Roman Mizin, Olena Miakshylo

*National University of Food Technologies, Kyiv, Ukraine
E-mail: roman.mizin@icloud.com*

In many companies involved in software production, work optimization issues are critical. Production may be ineffective for many reasons, for example, companies use "heavy" software development methodologies [1]. Also, the problem of the transition to different methodologies is the lack of awareness of other non-hierarchical approaches, such as "Agile" [2], and most importantly on how to implement "Agile" methodologies in software product development.

There are many different development methodologies designed for large and small projects which take into account even a development team size factor [3]. It is necessary to precisely determine which methodology is optimal in a particular case for a given company.

Choosing the right methodology for project management is the first step towards the success of a team.

The proposed method is based on a graphical approach, which is particularly helpful in real-world conditions when a company needs to ensure its clients, that methodology A is more effective than methodology B and vice versa.

Let $F(t, d, r, b, c, p)$ is our methodology selection function, where

t – technical risks

d – delivery time

r – requirements

b – budget

c – customer involvement

p – project risks

As you can see from the variables description, not all of them have quantitative values. Consequently to find the function values which are satisfactory for our project, the best option will be the graphical method for constructing the space of rational solutions.

In the coordinate system given by the variables t, d, r, b, c, p we construct a space representing the set of rational solutions for the chosen methodology (M_s).

Let's form a set of solutions M_p – which are satisfactory for the given project methodology selection criteria.

In this case, the function for selecting the most acceptable methodology can be represented like this:

$$M_p \cap M_s \rightarrow \max, (1)$$

Where parameters are:

$$t_1 < t < t_2,$$

$$d_1 < d < d_2,$$

$r1 < r < r2,$
 $b1 < b < b2,$
 $c1 < c < c2,$
 $p1 < p < p2$

Based on this, we are creating a diagram (*figure 1*) where each end is one of the parameters of our function:

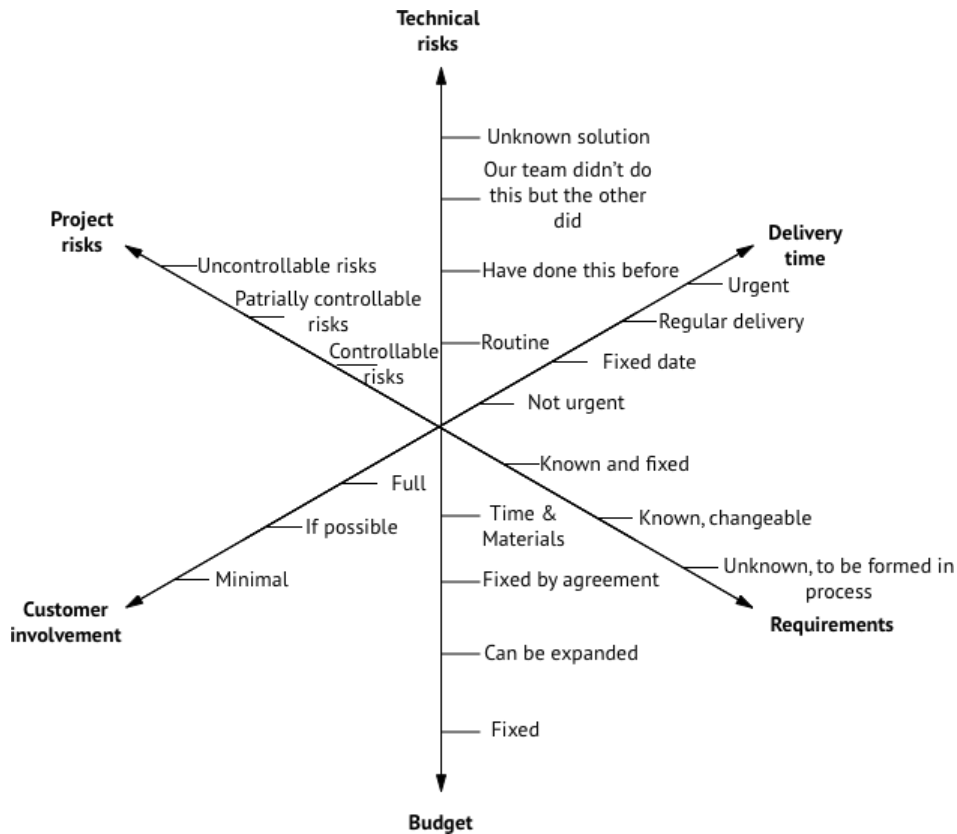


Figure 1. General diagram

To determine which methodology is optimal for a project by this diagram, you need to:

- 1) Determine the most accurate parameter of each side of the diagram for your project;
- 2) Draw a profile of methodologies your choosing from;
- 3) Draw a profile of your project based on that criteria;
- 4) Compare the profile of your project and profiles of methodologies.

The best one is the one with the most similar profile.

As we can see on the example above Project N's profile (*figure 3*), perfectly fits the SCRUM methodology profile (*figure 2*).

The proposed method was tested on the average clients as well as on the "old school" customers, who were somewhat skeptical regarding the agile methodology, nevertheless, due to the visuality of proposed method, they agreed that the agile methodology was more effective for their projects and changed their minds.

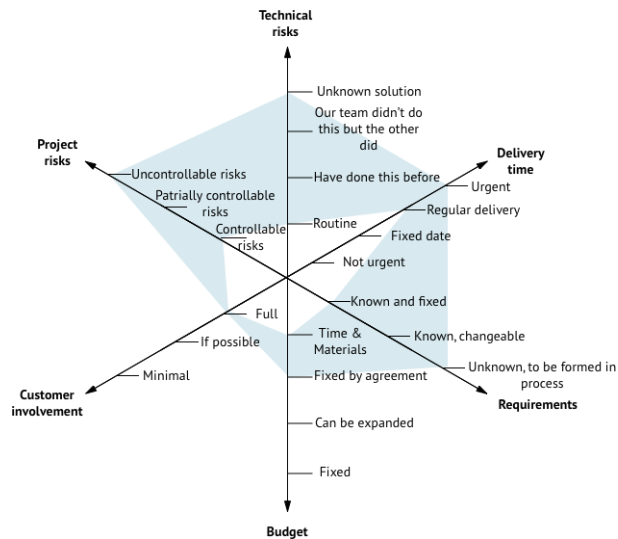


Figure 2. Scrum profile

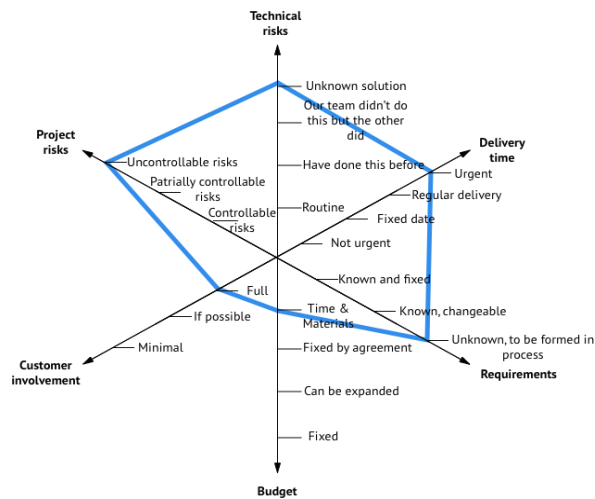


Figure 3. Project N profile

In modern practice, software development models are multivariate. There is no single correct method for all projects, starting conditions and payment models.

Even Agile, so beloved by all of us, cannot be applied everywhere because of the unreadiness of some customers or the impossibility of flexible financing.

Methodologies partially overlap in tools and are somewhat similar to each other. Some other concepts were used only to promote their own compilers and did not introduce anything new into the practice.

References

1. Selecting a development approach: <https://www.cms.gov/Research-Statistics-Data-and-Systems/CMS-Information>
2. Technology/XLC/Downloads/SelectingDevelopmentApproach.pdf
3. Abrahamsson, P.; Salo, O.; Ronkainen, J.; Warsta, J. (2002). "Agile Software Development Methods: Review and Analysis". VTT Publications. 478.
4. Barry W. Boehm (2000). Software cost estimation with Cocomo II: Volume 1.

QUALITY MONITORING OF WATER TREATMENT IN THE CHEMICAL INDUSTRY

Ihor Andriiuk, Olena Andriiuk

National University of Food Technologies, Kyiv, Ukraine

E-mail: nuht_andriuk@ukr.net

Reducing the volume of waste production and eliminating their production in general, the ways of more resourceful use of resources and improvement of resource management is a priority task in the field of the environment. Control of the status of water bodies is a necessary component of environmental monitoring.

The basic approach is based on RRR principle: Reduce, Recycling, Recovery. [1] At chemical plants, water is used for heating or cooling systems, in membrane installations and steam boilers, for washing systems or transporting solid particles, to dissolve a number of substances to the desired consistency and for absorption, flotation or extraction.

After industrial water purification, the quality and characteristics of water improve which positively affects the period of operation of the equipment and improves the flow of technological processes. In the chemical industry, the following methods of industrial water treatment are used: softening, ultraviolet purification, sorption with carbon seals and reverse osmosis. As a filtering element in industrial reverse osmosis plants, semi-permeable selective membranes are used that only pass certain substances. More precisely, through membranes pass only water molecules and certain organic molecules, whose properties practically do not differ from water.

Surface water monitoring solves the following tasks: observation and control of the level of pollution of the water environment by chemical, physical and hydrobiological indicators; studying the dynamics of the content of pollutants and identifying the conditions under which fluctuations in the level of pollution occur; research of regularities of processes of self-purification and accumulation of pollutants in bottom sediments, study of the laws of removal of substances through the mouth of the rivers in the reservoir; assessment and prediction of water quality status [2]. The use of new, modern monitoring devices ensures the accuracy, reliability, complexity of the assessment of pollution of the water environment. Recently, automated control systems are being implemented worldwide. They do not yet perform all the necessary functions, but their advantage is the continuity of measurements. Therefore, there is a need to create information systems that could provide fast and high-quality processing of continuous flow of information with minimal hardware requirements.

References

1. Mykiiievych M.M., Andrusievych N.I., Budiakova T. O. European environmental law. Lviv, 2004.
2. https://lubbook.org/book_571_glava_11_Lekcija_11.Monitoring_pov.html

THE USE OF CLUSTER TECHNOLOGIES TO INCREASE DISCONTINUANCE OF COMPUTER SYSTEMS

Ihor Andriiuk, Olena Andriiuk

National University of Food Technologies, Kyiv, Ukraine

E-mail: nuht_andriuk@ukr.net

The most important characteristic of modern high-performance computing computer systems is reliability.

Improvement of reliability is based on the principle of preventing malfunctions by reducing the intensity of failures and failures due to the use of electronic circuits and components with high and super-high degree of integration, reducing the level of interference, facilitated modes of operation schemes, providing thermal modes of their work, as well as by improving the methods of assembly equipment.

One of the most effective remedies for failures is to build a fault-tolerant system with the use of cluster technologies. The cluster is a system of arbitrary devices (servers, disk drives, storage systems, etc.) that provide high fault tolerance levels of at least 99.99% connected by high-speed communication channels and configured in such a way as to provide the user with access to cluster as a single integral resource. In the framework of this thesis, issues of fault tolerance and availability in computer systems and application of cluster technologies for increase of productivity and reliability were considered.

The requirements for high-availability systems are analyzed and the general principles of designing fault-tolerant computing systems are defined. To confirm the theoretical positions, a fault-tolerant two-node cluster was developed on a virtual stand. With the help of specialized software, the fault tolerance and availability of the developed scheme in various possible bounce scenarios were experimentally confirmed.

References

1. Parkhomenko P. P., Soghomonyan E. S. The fundamentals of technical diagnostics (Optimization of diagnostic algorithms, hardware) / Ed. P.P. Parkhomenko. M.: Energy, 1981.
2. Pease M., Shostak R., Lamport L. Reaching agreement in the presence of faults // Journal of the Association for Computing Machinery, 1980. Vol. 27. No. 2.

MANAGEMENT OF SERVICE PROVIDERS AND OTHER TREASURY CLIENTS

Maryna Bordunova, Olena Andriiuk

*National University of Food Technologies, Kyiv, Ukraine
E-mail: nuht_andriuk@ukr.net*

Information system - an interconnected set of tools, methods and personnel used to store, process and issue information to address a particular issue. Modern understanding of the information system involves the use of a computer as the main technical means of information processing. Computers equipped with specialized software are a technical basis and information system tool. Relevance of information - the degree of correspondence received information of this time, timely received information.

In the process of registering and accounting budget commitments of managers and recipients of funds of state and local budgets that are in treasury service, the system of remote servicing "Treasurer's Client – Treasury" (next – SDS system) can be used. The system uses the means of cryptographic information security State Treasury Service of Ukraine.

The main functions are:

1. Exclusion of the flow of paper documents.
2. Complete, reliable information.
3. Reducing the load on the channels of data transmission between the bodies of the SCU and the administrators (receivers) of budgetary funds.
4. Simplification of the servicing of the expenditure part of the budgets of all levels.
5. Accelerated data processing.
6. The risk of data errors will decrease.

Advantages:

1. Simplification of payments.
2. Simplification of servicing of spending (receivers) of budget funds.
3. Possibility of administrators (receivers) of budget funds in real time to monitor the state of expenditure accounts, passing payments.

Disadvantages:

1. Lack of analysis of the balance of estimated allocations and open allocations on the accounts of administrators (receivers) of budget funds
2. Lack of information on painting
3. The technical impossibility of analyzing the remnants of estimated allocations on the accounts of administrators (receivers) of budget funds.

The SDS-Certification program module is intended for checking the painting, reconciliation and analysis of the remnants of budget estimates, open budget allocations on the accounts of administrators (receivers) of budget funds, respectively, which can be registered and payment of payment orders.

The main functions are:

1. The periodic call of the module gives an opportunity to analyze available estimates and / or to open allocations.

2. The user receives a notice regarding the conduct of the operation about applying for a painting, budget assignments or opening an appropriation.

3. The user receives an error message that makes it impossible to send the obligations to the Treasury bodies in the case of sending budget commitments for registration, in the case of a lack of current budget estimates.

4. The user receives an error message that does not allow the sending of data to the Treasury bodies in the case of sending payment orders for payment, in case of a lack of open allocations.

5. The needs of the manager (receiver) of budget funds must be satisfied.

Advantages:

1. Improved efficiency of the analysis of the balance of budget estimates for taking budget commitments by managers (recipients) of budget funds - SDS;

2. The user has the opportunity to monitor the painting and changes to it during the budget period.

3. The number of budget offenses by managing recipients decreases) by budget funds in accordance with legal acts, which carry out servicing through the SRO

The main disadvantage is not interaction with the system "E-Cash" for painting and analysis of budget assignments.

The analysis shows that the system must meet the following requirements:

1. Coverage of the information on paintings, budget assignments, allocations.

2. Display the changes made to the paintings, budget assignments and the opening of appropriations.

3. Reliable and systematic application of this information of the administrator (receiver) of budget funds.

References

1. <https://xn--80aagahqwyibe8an.com/kabineta-ministriv-rozporyadjennya/rozporyadjennya-vid-listopada-2017-816-rdeyaki-328004.html>.
2. <https://zakon.rada.gov.ua/laws/show/z0419-12>.
3. <https://zakon.rada.gov.ua/laws/show/z1569-12>
4. <https://zakon.rada.gov.ua/laws/show/z0130-13>

RESEARCH AND ANALYSIS OF FACIAL RECOGNITION METHODS

Marharyta Buriachenko, Olena Andriuk

National University of Food Technologies, Kyiv, Ukraine

E-mail: nuht_andriuk@ukr.net

Biometric human identification systems are increasingly becoming widespread. Traditional identification systems require knowledge of the password, the presence of a key, identification card, or other identification of a document that can be forgotten, lost or tampered with. In contrast, biometric systems are based on unique biological characteristics of a person, which are difficult to fake and which uniquely identify a particular person.

Methods of recognition of persons are divided into three broad categories: recognition on the basis of a general representation of a person, recognition on the basis of local features and hybrid methods. For the study the method of flexible comparison on graphs, neural networks, latent Markov models, the method of the main components, the analysis of active models of appearance and active forms of the form were used. The recognition process consists of the detection and localization of the person in the image are performed, the identification stage, computing the attributes and directly recognizing, comparing the calculated characteristics with the standards laid down in the database.

The problem of face recognition is extended to several subtasks, which may depend on the method of choice. The first step is to select any faces in the image. Next task includes normalization for lighting or geometric transformations, such as shifts or turns. This makes it possible to increase system performance in uncontrolled conditions and to reduce the possible variations in lighting and poses.

As a result, the problems of light insufficiency and head tilting were identified. The main task is to develop and implement new, faster and accurate algorithms capable of detecting human faces inclined at an arbitrary angle in the plane of the image. A disadvantage of modern facial recognition systems is the inadequate effectiveness of identifying the features of a person present in the image, which has to be increased.

References

1. Yang M. Recent Advances in Face Detection / M. Yang // Tutorial of The IEEE International Conference on Pattern Recognition. – Cambridge (United Kingdom), 2004. – 93 p.
2. Rowley H. Neural Network-based Face Detection / H. Rowley, S. Baluja, T. Kanade // IEEE Transactions on Pattern Analysis and Machine Intelligence. – 1998. – Vol. 20. – P. 22-38.
3. Timo Ahonen, Abdenour Hadid, and Matti Pietikainen. Face recognition with local binary " patterns. In Computer vision-eccv 2004, pages 469–481. Springer, 2004.

DATA MINING: AN OVERVIEW

Olha Sheredeko, Olena Andriiuk

National University of Food Technologies, Kyiv, Ukraine

E-mail: nuht_andriuk@ukr.net

Mining information and knowledge from large databases has been recognized by many researchers as a key research topic in database systems and machine learning and by many industrial companies as an important area with an opportunity of major revenues. Researchers in many different ways have shown great interest in data mining. Several emerging applications in information providing services, such as data warehousing and on-line services over the Internet, also call for various data mining techniques to better understand user behavior, to improve the service provided, and to increase the business opportunities.

Data mining is the discovery of knowledge and useful information from the large amounts of data stored in databases. With the increasing popularity of object-oriented database systems in advanced database applications, it is important to study the data mining methods for object-oriented databases because mining knowledge from such databases may improve understanding, organization, and utilization of the data stored there. Furthermore, the application of such discovered knowledge may substantially enhance the power and flexibility of browsing databases, organizing databases and querying data and knowledge in object-oriented databases [1].

The manual extraction of patterns from data has occurred for centuries. Early methods of identifying patterns in data include Bayes' theorem (1700s) and regression analysis (1800s). The proliferation, ubiquity and increasing power of computer technology has dramatically increased data collection, storage, and manipulation ability. As data sets have grown in size and complexity, direct "hands-on" data analysis has increasingly been augmented with indirect, automated data processing, aided by other discoveries in computer science. Data mining is the process of applying these methods with the intention of uncovering hidden patterns in large data sets. [2] It bridges the gap from applied statistics and artificial intelligence (which usually provide the mathematical background) to database management by exploiting the way data is stored and indexed in databases to execute the actual learning and discovery algorithms more efficiently, allowing such methods to be applied to ever larger data sets.

The knowledge discovery in databases (KDD) process is commonly defined with the stages:

1. Selection
2. Pre-processing
3. Transformation
4. Data mining
5. Interpretation/evaluation. [3]

It exists, however, in many variations on this theme, such as the Cross Industry Standard Process for Data Mining (CRISP-DM) which defines six phases:

1. Business understanding
2. Data understanding
3. Data preparation
4. Modeling
5. Evaluation
6. Deployment

Other way it is defines by a simplified process such as (1) Pre-processing, (2) Data Mining, and (3) Results Validation.

Data mining involves six common classes of tasks: [3]

- Anomaly detection (outlier/change/deviation detection) – The identification of unusual data records, that might be interesting or data errors that require further investigation.
- Association rule learning (dependency modelling) – Searches for relationships between variables.
- Clustering – is the task of discovering groups and structures in the data that are in some way or another "similar", without using known structures in the data.
- Classification – is the task of generalizing known structure to apply to new data.
- Regression – attempts to find a function which models the data with the least error that is, for estimating the relationships among data or datasets.
- Summarization – providing a more compact representation of the data set, including visualization and report generation.

In recent years, data mining has been used widely in the areas of science and engineering, such as bioinformatics, genetics, medicine, education and electrical power engineering.

- In the study of human genetics, sequence mining helps address the important goal of understanding the mapping relationship between the inter-individual variations in human DNA sequence and the variability in disease susceptibility. [4]
- In the area of electrical power engineering, data mining methods have been widely used for condition monitoring of high voltage electrical equipment. [5]
- Data mining methods have been applied to dissolved gas analysis (DGA) in power transformers. DGA, as a diagnostics for power transformers, has been available for many years. [5]
- In educational research, where data mining has been used to study the factors leading students to choose to engage in behaviors which reduce their learning, and to understand factors influencing university student retention. [6]
- Data mining methods of biomedical data facilitated by domain ontologies, mining clinical trial data, and traffic analysis using SOM.
- In adverse drug reaction surveillance, the Uppsala Monitoring

Centre has, since 1998, used data mining methods to routinely screen for reporting patterns indicative of emerging drug safety issues in the WHO global database of 4.6 million suspected adverse drug reaction incidents [7].

Data mining has been applied to software artifacts within the realm of software engineering: Mining Software Repositories.

References

1. Chen, Ming-Syan & Han, Jiawei & Yu, Philip. (1997). Data mining: An overview from a database perspective.
2. Kantardzic, Mehmed (2003). Data Mining: Concepts, Models, Methods, and Algorithms. John Wiley & Sons. ISBN 978-0-471-22852-3. OCLC 50055336.
3. Fayyad, Usama; Piatetsky-Shapiro, Gregory; Smyth, Padhraic (1996). "From Data Mining to Knowledge Discovery in Databases" (PDF). Retrieved 17 December 2008.
4. Zhu, Xingquan; Davidson, Ian (2007). Knowledge Discovery and Data Mining: Challenges and Realities. New York, NY: Hershey. p. 18. ISBN 978-1-59904-252-7.
5. McGrail, Anthony J.; Gulski, Edward; Allan, David; Birtwhistle, David; Blackburn, Trevor R.; Groot, Edwin R. S. "Data Mining Techniques to Assess the Condition of High Voltage Electrical Plant". CIGRÉ WG 15.11 of Study Committee 15.
6. Superby Aguirre, Juan Francisco; Vandamme, Jean-Philippe; Meskens, Nadine. "Determination of factors influencing the achievement of the first-year university students using data mining methods".
7. Bate, Andrew; Lindquist, Marie; Edwards, I. Ralph; Olsson, Sten; Orre, Roland; Lansner, Anders; de Freitas, Rogelio Melhado (Jun 1998). "A Bayesian neural network method for adverse drug reaction signal generation" (PDF). *European Journal of Clinical Pharmacology*. 54 (4): 315–21.

ВИКОРИСТАННЯ СУЧАСНИХ ІНФОРМАЦІЙНИХ ТЕХНОЛОГІЙ У ВИРОБНИЧИХ ПРОЦЕСАХ СУШІННЯ ХАРЧОВИХ ПРОДУКТІВ

Овчарук В. О., Овчарук А. В.

*Національний університет харчових технологій, Київ, Україна
E-mail: Ovcharuk2004@ukr.net*

A set of research and development has been launched to create databases and knowledge of drying products by means of modern information technologies. The database and knowledge base includes all known physical, thermal and other known characteristics required for optimal choice of drying and equipment required. This work is an integral part of the topic of creating information support for engineering solutions for the production processes of food drying on the basis of modern computer technology.

З доісторичних часів люди винаходили та покращували різні способи подовження терміну придатності продуктів харчування. Це дозволило запровадити безвідходні технології переробки харчової сировини та зменшити негативний вплив відходів харчових виробництв на екологію. Найвідомішими способами, завдяки яким наше харчування стало здоровішим та цікавішим, а що найважливіше – завжди свіжим, є такі:

Пастеризація. Метод пастеризації винайшов Луї Пастер під час проведення дослідів над процесами ферментації. Під час пастеризації продукт нагрівають до температури, при якій гинуть мікроорганізми. Класичний метод пастеризації полягає на нагріванні до температури вищої за 60°C, але не більше 100°C. Важливо, що пастеризація дозволяє зберегти смакові та поживні якості продуктів, не призводячи до втрати вітамінів, які містяться в них.

Замороження. Замороження – найбільш сучасний і якісний метод консервації продуктів харчування. Продукти заморожують при різних температурах. Овочі та фрукти заморожують при температурі близько -30 до -40 °C, тоді як м'ясо від -20°C і навіть до -40°C. Отримані заморожені продукти зберігають більшість своїх дієтичних, харчових та органолептичних якостей. Завдяки цьому методу продукти зберігають найбільшу кількість поживних речовин, серед яких такі важливі для нашого організму вітаміни та мінеральні солі, а також білки та жири. Слід пам'ятати, що один раз заморожені продукти не можна заморожувати знову. Замороження вважається найефективнішим способом зберігання продуктів.

Сушіння. Сушіння, як спосіб зберігання продуктів використовується скрізь, не лише вдома, але і на фабриках, що виробляють продукти харчування. Сушіння харчових продуктів постійно вдосконалюється, незважаючи на те, що відоме вже сотні років. Сушіння зневоднює продукти. Це запобігає розвитку мікроорганізмів. Саме цей спосіб використовується між іншим для просушування чаю, кави, виробництва макаронів, а також для отримання сушених фруктів.

Сушіння – це процес термічної обробки матеріалу з метою зниження його вологості, в результаті чого покращується якість продукції, запобігається її псуванню і злежуванню, знижується вага та покращуються умови транспортування і зберігання.

Конструкції сушильних апаратів залежать від масштабів виробництва і властивостей матеріалу, сушіння в яких проводиться під атмосферним тиском або під вакуумом, при цьому матеріал може знаходитись у стані спокою, переміщатися або перемішуватися.

Процес сушіння проводиться періодично або безперервно при різних способах передачі теплоти: контактуванням, конвекцією або радіацією, струмами високої частоти, інфрачервоним випромінюванням, а також сушіння сублімацією.

Найбільш розповсюдженими в харчовій промисловості є кондуктивний та конвективний способи сушіння.

В кондуктивних сушарках теплота для висушування матеріалу передається шляхом контакту його з нагрітою поверхнею, а в конвективних – теплота передається безпосередньо від теплоносія до матеріалу. При цьому видаляється волога, зв'язана з матеріалом за рахунок механічних і фізико-хімічних сил. Хімічно зв'язана волога не видаляється в зв'язку з руйнуванням матеріалу.

У харчовій промисловості застосовують різноманітні сушарки, в яких висушують дуже різні матеріали. Класифікувати сушарки можна залежно від таких ознак:

- а) режим роботи — періодичної, безперервної і циклічної дії;
- б) спосіб підведення теплоти — конвективні, контактні (кондуктивні), радіаційні і високочастотні;
- в) вид сушильного агента — повітряні, із застосуванням димових газів, парові, рідинні;
- г) вид висушуваного матеріалу — кусковий, зернистий (дисперсний), пилевидний, пастоподібний, рідкий (розчин);
- д) тиск у сушильній камері — атмосферні, вакуумні, глибоковакуумні, під надлишковим тиском;
- є) напрямок руху сушильного агента відносно матеріалу — прямотечійні, протитечійні, з перехресним потоком;
- е) варіант сушильного процесу — з нормальним (основним) процесом, з проміжним підігріванням сушильного агента, з рециркуляцією відпрацьованого повітря, з додатковим підігріванням повітря в сушильній камері та ін.;

Процеси сушіння харчових продуктів з метою найповнішого збереження їх корисних властивостей при тривалому зберіганні є найбільш актуальними як для виробників продуктів харчування так і для сільгосппереробників. Перелік продуктів тваринного і рослинного походження, що вимагають подальшої переробки, постійно розширюється. Усе це підвищує попит на наукові розробки, які найширше охоплювали б перелік таких продуктів з усім спектром їх відомих фізичних і теплофізичних характеристик з метою подальшої оптимізації процесів сушіння. На рисунках

1 – 4 наведені основні типи сушарок.

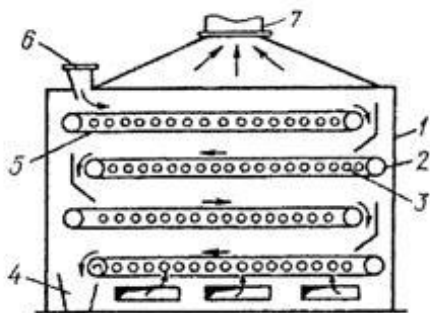


Рис. 1. Стрічкова сушарка

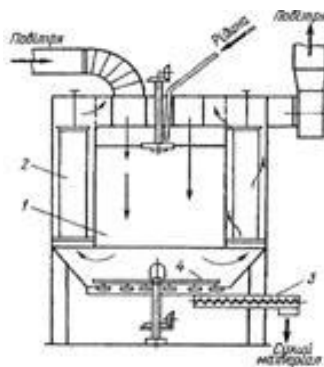


Рис. 2. Розпилювальна сушарка

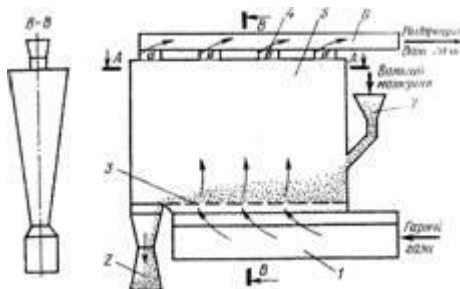


Рис. 3. Сушарка з киплячим шаром

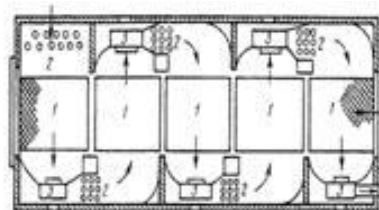


Рис. 4. Тунельна сушарка

Започатковано комплекс досліджень і розробок для створення засобами сучасних інформаційних технологій бази даних та знань продуктів, що підлягають сушінню. База даних та знань вміщує усі відомі фізичні, теплофізичні та інші відомі характеристики, які потрібні для оптимального вибору способу сушіння та необхідного для цього обладнання.

З цією метою проведено огляд джерел в Internet, вітчизняних та зарубіжних літературних джерел, створюється сайт "Проблеми сушіння харчових продуктів" що містить перелік основних харчових продуктів, що підлягають сушінню та їх основних фізичних і теплофізичних характеристик. Сайт надає можливість пошуку інформації з названої тематики. Ця робота є складовою тематики по створенню інформаційної підтримки інженерних рішень по виробничим процесам сушіння харчових продуктів на базі сучасних комп'ютерних технологій.

Література

1. Снежкин Ю.Ф. Энергосберегающие теплотехнологии производства пищевых порошков из вторичных сырьевых ресурсов / Ю.Ф. Снежкин, Л.А. Боряк, А.А. Хавин. – К.: Наукова думка, 2014. – 228 с.
2. Овчарук В.О. Оптимізація процесу сушіння екстрактів із вмістом пектину: Автореф. дис... канд. техн. наук: /УДУХТ. – К., 1998. – 25 с.

ВИКОРИСТАННЯ ІНФОРМАЦІЙНИХ ТЕХНОЛОГІЙ ДЛЯ РОЗРАХУНКУ ОПТИМАЛЬНИХ РОЗМІРІВ ОБЛАДНАННЯ ДЛЯ САТУРАЦІЇ У ЦУКРОВОМУ ВИРОБНИЦТВІ З МЕТОЮ ЗМЕНШЕННЯ ВИКИДІВ У НАВКОЛИШНЄ СЕРЕДОВИЩЕ

Ющук І.В., Ющук П.О.

*Національний університет харчових технологій, Київ, Україна
yuschuk_inna@ukr.net*

Work on optimization of calculation process for the equipment intended for the absorption of carbon dioxide with the aim to neutralize calcium hydroxide when purifying crude juice in sugar production. Developed a mathematical model and parametric scheme to calculate the process of carbonation. Determined that the saturation with carbon dioxide of kiln gas negative impact on coefficient of its use. Was established that with the increase of CO₂ in the gas efficiency of its use decreases.

Викиди CO₂ промисловими підприємствами кожний рік збільшуються на 2,7 % і на 2015 вони на 60 % більші рівня 1990 року — базового року для Кіотського протоколу [1].

У виробничі сезони викиди цукровими заводами парогазових сумішей в атмосферу є звичним явищем і сприймаються як неминучість. Для таких підприємств викиди CO₂ є значною та невирішеною проблемою [3]. Серед них найбільшими за кількістю та агресивністю є викиди відпрацьованого сатураційного газу з апаратів першої та другої сатурацій.

В складі відпрацьованого сатураційного газу знаходиться до 15 % невикористаного діоксиду вуглецю, краплі води та водяна пара. Кількісна оцінка викидів в кожному конкретному випадку залежить від багатьох факторів. Основними з них є якість виробництва сатураційного газу, досконалість обладнання для проведення процесу сатурації та дотримання оптимальних режимів його роботи.

Втрати можливо зменшити при збільшенні використання діоксиду вуглецю шляхом модернізації апаратів. Наприклад, підняття рівня соку в апараті першої сатурації з 4 м до 6 м приводить до збільшення коефіцієнта використання CO₂ до 70 %, що еквівалентно зменшенню теплових втрат на 1 % до маси буряків [2]. Недоліком такого способу підвищення використання CO₂ є значно збільшені затрати енергії на стиснення газу, заміна самого газового обладнання на більш потужне.

На кафедрі інформатики (НУХТ, м. Київ) проведено роботу по оптимізації процесу розрахунку обладнання, що призначене для поглинання діоксиду вуглецю з метою нейтралізації гідроксиду кальцію при очищенні дифузійного соку в цукровому виробництві.

З цією метою була розроблена математична модель розрахунку технологічного процесу сатурації. На математичній моделі першої сатурації досліджувався вплив конструктивних розмірів апарату: діаметра апарату,

висоти соку в апараті, і технологічних параметрів: вмісту CO_2 в сатураційному газі, витрат вапна на очищення, температури соку в апараті, швидкості спливання газових бульбашок на швидкість поглинання CO_2 лужним соком.

Математична модель складається з рівнянь, що описують гідродинаміку руху бульбашок сатураційного газу в продукті, що обробляється, а також рівнянь для опису масообміну в апараті з урахуванням розрахунку поверхні поділу фаз і коефіцієнтів дифузії діоксиду вуглецю і масовіддачі при абсорбції в рідинному середовищі. Кінцевою метою цієї роботи є досягнення оптимального значення діаметру сатуратора в залежності від вмісту діоксиду вуглецю в сатураційному газі.

При оптимізації був врахований взаємозв'язок вище перерахованих параметрів процесу і зроблений контрольний розрахунок. За табличними даними отримані рівняння, які були використані в моделі. Це величина сталої Генрі для температур у межах $20\text{--}90^\circ\text{C}$, яку визначаємо за формулою, що отримана методом найменших квадратів з абсолютною похибкою, яка становить $\delta_2 = 1,6 \cdot 10^{-2}$

$$H_e = 1,654 \cdot 10^{-4} t^2 - 9,162 \cdot 10^{-3} t + 0,157, \quad (1)$$

величина рівно вагового парціального тиску водяної пари, яку визначаємо за рівнянням, що отримано з абсолютною похибкою $\delta_2 = 4,818 \cdot 10^{-3}$

$$P = 2,48 \cdot 10^{-4} t^2 - 2,0613 \cdot 10^{-2} t + 0,5252, \quad (2)$$

і значення динамічної в'язкості соку, яка отримана по апроксимованій з середньоквадратичною похибкою $\delta_2 = 5,38 \cdot 10^{-10}$ формулі

$$\mu = 2 \cdot 10^{-7} t^2 - 3,8 \cdot 10^{-5} t + 2,27 \cdot 10^{-3}. \quad (3)$$

Результатом роботи є визначення того, що теоретичний розмір сатуратора менший від тих апаратів, що використовуються на цукрових заводах і змінюється від 2,5 до 2,1 метрів із збільшенням вмісту діоксиду вуглецю в сатураційному газі. Насичення діоксидом вуглецю сатураційного газу негативно впливає на коефіцієнт його використання. Із збільшенням вмісту CO_2 у газі у два рази ефективність його використання зменшується на 25%.

Так збільшення вмісту CO_2 в сатураційному газі з 20 до 36% приводить до практично пропорційного збільшення швидкості поглинання CO_2 сатураційним газом з $6,0 \cdot 10^{-4}$ до $9,0 \cdot 10^{-4}$ кмоль/с м³. При цьому збільшення діаметра апарату з 2-х до 3-х метрів дало лише незначний приріст швидкості поглинання на 2–3 % (рис. 1).

Так для заводу потужністю по переробці 3000 тисяч тон буряків на добу, з витратами на очищення 2,5% CaO до маси буряків і висотою соку в сатураторі 3,5 метри зменшення діаметра апарату з трьох до двох метрів і зменшенням швидкості спливання бульбашок сатураційного газу від 0,3 до 0,1 м/с приводить до зростання швидкості поглинання CO₂.

Збільшення рівня соку в апараті від 3-х до 4-х метрів, при решті сталих параметрів, приводить до незначного збільшення, на $0,2 \cdot 10^{-4}$ кмоль/см³, а збільшення температури процесу від 65 до 75 °C до збільшення на $0,75 \cdot 10^{-4}$ кмоль/см³ швидкості поглинання CO₂.

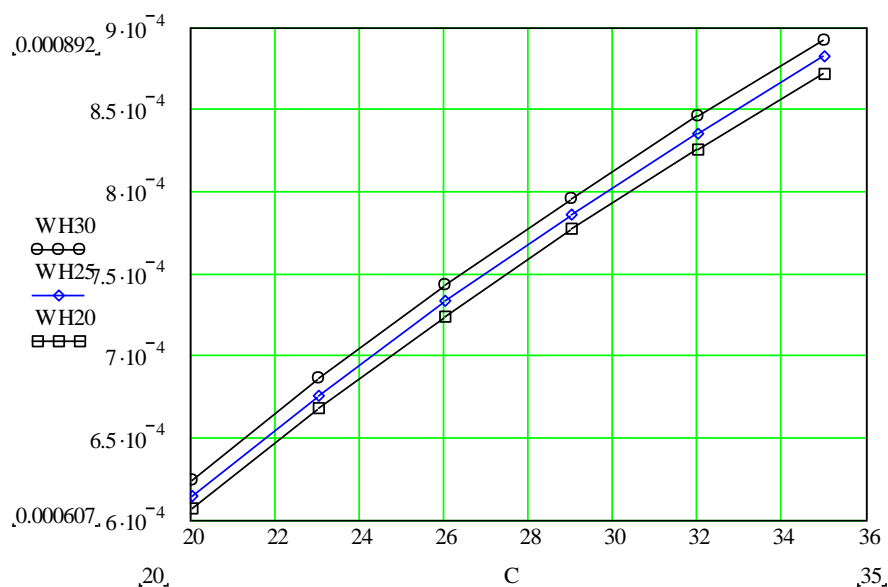


Рис. 1. Залежність швидкості поглинання CO₂ від вмісту CO₂ в газі і діаметра апарату (WH30 – 3 м; WH25 – 2,5 м; WH20 – 2 м)

Література

1. Cuellar-Franca, R. M. Carbon capture, storage and utilisation technologies: Acritical analysis and comparison of their lifecycle environmental impacts [Text] / R. M. Cuellar-Franca, A. Azapagic // Journal of CO2 Utilization. — 2015. — Vol. 9. — P. 82–102. doi:10.1016/j.jcou.2014.12.001
2. Разладин, Ю. С. Справочное пособие по экономии топливных энергоресурсов на предприятиях пищевой промышленности [Текст] / Ю. С. Разладин, С. Ю. Разладин. — К., 2010. — 582 с.
3. Fairbairn, E. M. R. Cement replacement by sugar cane bagasse ash: CO2 emissions reduction and potential for carbon credits [Text] / E. M. R. Fairbairn, B. V. Americano, G. C. Cordeiro, T. P. Paula, R. D. Toledo Filho, M. M. Silvano // Journal of Environmental Management. — 2010. — Vol. 91, № 9. — P. 1864–1871. doi:10.1016/j.jenvman.2010.04.008

МОДЕЛЮВАННЯ ПРОЦЕСУ ДЕНІТРИФІКАЦІЇ ПИТНОЇ ВОДИ

Сєдих О. Л., Чобану В. В.

Національний університет харчових технологій, Київ, Україна

olgased@ukr.net

In this work, a model of the process of denitrification of drinking water, which is used when creating a software module to be used in the system «Control of the quality of clean water in contaminated territories».

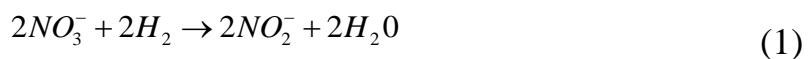
Забезпечення населення якісною питною водою є одним з головних державних завдань, яке набуло особливої актуальності у зв'язку з погіршенням загальної екологічної обстановки і надмірним забрудненням водних об'єктів і джерел водопостачання.

Багато джерел питної води, особливо в районах інтенсивного сільського господарства, містять дуже високий рівень нітрат іонів, вище безпечного рівня. Концентрація нітратів у питній воді лімітується міжнародними і вітчизняними стандартами до 45–50 мг NO₃ в 1 дм³[1]. Відомо, що нітрати у підвищеній концентрації в питній воді згубно впливають на організм людини, а у дітей легко відновлюються до нітритів, які взаємодіють з гемоглобіном крові, спричиняючи утворення метгемоглобіну, що призводить до хвороби крові. У всьому світі суттєво зростає забруднення природних вод нітратами, що змушує закривати криниці та використовувати дорогі багатоступеневі методи очищення питної води. Україна не є винятком у цьому відношенні, і у нас також спостерігається неухильне щорічне збільшення кількості понаднормово забруднених нітратами джерел питної води, так в криницях багатьох областей України цей рівень сягає 950 мг NO₃⁻ в 1 дм³.

Відомі деякі речовини, які перетворюють нітрат іони в нітрит іони, а потім у азот, використовуючи водень, як електрон-донор в реакції. Цей процес називається денітрифікацією, що здійснює відновлення нітратів до вільного азоту.

Процес денітрифікації викликається цілим рядом мало специфічних мікроорганізмів. Процес цей окислювально-відновний. Денітрифікуючі бактерії є факультативними анаеробами. В умовах широкого доступу кисню вони не виконують процес денітрифікації. Варто їм потрапити в анаеробні умови, щоб при наявності нітратів почався процес денітрифікації. При нестачі кисню вони його починають забирати від нітратів, відновлюючи їх.

Рівняння денітрифікації можна представити у наступному вигляді:



Перевага цього процесу - це додавання тільки водню до процесу.
Кінетика кожної реакції має вигляд:

$$r_1 = V_{\max 1} \frac{C_{NO_3}}{(C_{NO_3} + K_{NO_3})} \cdot \frac{C_{H_2}}{(C_{H_2} + K_{H_2})} \quad (3)$$

$$r_2 = V_{\max 2} \frac{C_{NO_2}}{(C_{NO_2} + K_{NO_2})} \cdot \frac{C_{H_2}}{(C_{H_2} + K_{H_2})} \quad (4)$$

де V_{\max} – максимальна швидкість кожної реакції.

Для очистки води, через денітрифікацію, доцільно використовувати систему, що містить частинки піску з архітектурою наведеною на рисунку 1. Водень абсорбуються у реакторі і в абсорбційному бункері, які пов'язані одним циклом, що постачає надходження водню у реактор. Це дає можливість регулювати різницю в концентрації водню, оскільки концентрація безпосередньо залежить від швидкості реакції. Додавання рециркулю полегшує регулювання рН і температури потоку рециркулю і, отже, реактора.

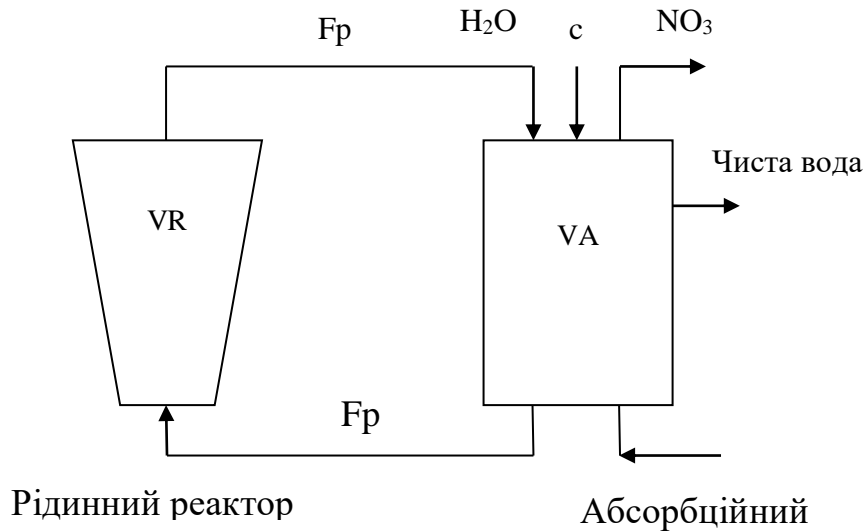


Рис. 1. Схема реактора

Рідинний реактор і абсорбційний бункер моделюються на основі моделі ідеального перемішування. Рівняння матеріального балансу по нітрату наведено у формулі (5), по нітриту – у формулі (6), по водню - формулі (7).

$$(V_A + V_R) \frac{dC_{NO_3}}{dt} = F(C_{NO_{3in}} - C_{NO_3}) - r_1 V_R \quad (5)$$

$$(V_A + V_R) \frac{dC_{NO_2}}{dt} = F(C_{NO_{2in}} - C_{NO_2}) - r_2 V_R + r_1 V_R \quad (6)$$

$$V_R \frac{dC_{H_2}}{dt} = F_R(C_{H_{3in}} - C_{H_2}) - (r_1 S_1 + r_2 S_2) V_R \quad (7)$$

де V_A і V_R - обсяги абсорбційного бункеру і реактору відповідно,
 F - обсяг витрат води, що поступає в систему.

Згідно з проведеними розрахунками і побудованими по ним графіками (рис. 2) можна зробити висновок, що в процесі денітрифікації концентрація NO_3^- зменшується, концентрація NO_2^- - спочатку зростає, а потім зменшується внаслідок реакцій наведених у формулах (1), (2).

Процес денітрифікації - очищення води від нітратів, в процесі реакції виділяється газоподібний азот, який залишає систему, тому можна зробити висновок, що вода повністю очищена (OH^- ніяк не впливають на організм).

ORIGIN := 1

CNO30 := 20	CNO3in := 20	VA := 3.5	KNO3 := 0.18	Vmax1 := 20	S2 := 0.21
CNO20 := 0	CNO2in := 0	S1 := 0.14	KNO2 := 0.16	Vmax2 := 12.5	FR := 50
CH20 := 2.5	CH2in := 2		KH2 := 0.001	VR := 1.4	F := 0.6

$$r1(CNO3, CH2) := Vmax1 \cdot \frac{CNO3}{CNO3 + KNO3} \cdot \frac{CH2}{CH2 + KH2}$$

$$r2(CNO2, CH2) := Vmax2 \cdot \frac{CNO2}{CNO2 + KNO2} \cdot \frac{CH2}{CH2 + KH2}$$

$$c := \begin{pmatrix} 1 \\ 1 \\ 1 \end{pmatrix}$$

$$D(t, c) := \begin{bmatrix} \frac{F \cdot (CNO3in - c_1) - r1(c_1, c_3) \cdot VR}{VA + VR} \\ \frac{F \cdot (CNO2in - c_2) + r1(c_1, c_3) \cdot VR - r2(c_2, c_3) \cdot VR}{VA + VR} \\ \frac{FR \cdot (CH2in - c_3) - (r1(c_1, c_3) \cdot S1 + r2(c_2, c_3) \cdot S2) \cdot VR}{VR} \end{bmatrix}$$

$$M := Rkadapt(c, 0, 10, 100, D)$$

$$t := M^{(1)} \quad CNO3 := M^{(2)} \quad CNO2 := M^{(3)} \quad CH2 := M^{(4)}$$

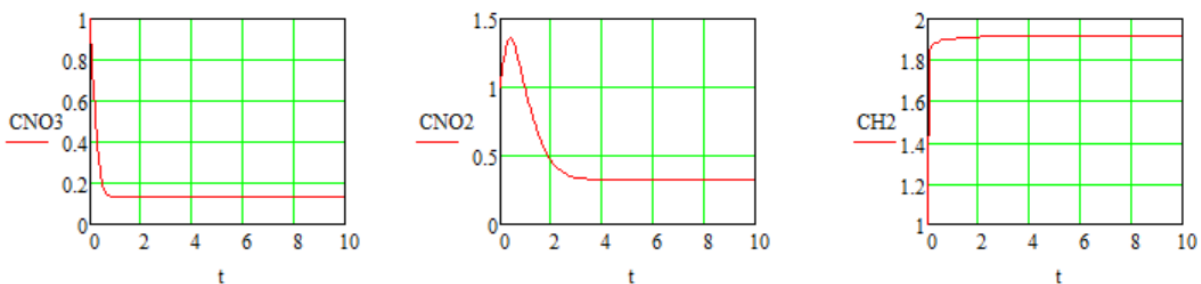


Рис. 2. Результати моделювання процесу денітрифікації питної води

Математичне моделювання процесу денітрифікації питної води дозволяє ефективно спроектувати установку води, а також забезпечити оптимізацію процесу установки. Розроблена модель покладена у програмний модуль, що буде використовуватися у системі «Контроль якості очищеної води на забруднених територіях».

Література

1. Гончарук В.В. SOS: Питьева вода // Химия и технология воды. – 2010. – 32, № 5. – С. 463–512.
2. Кравченко О.В., Панченко О.С., Мотроненко В.В., Смілянець Є.Я. Біологічна нітрифікація – денітрифікація у процесі підготовки питної води: сучасний стан і основні біологічні агенти // Innov Biosyst Bioeng, 2018, vol. 2, no. 1, 64–70.

ВЕБ-ПОРТАЛ ДЛЯ ОРГАНІЗАЦІЇ МАСОВИХ ЗАХОДІВ

Мушка А. О., Грибков С. В.

Національний університет харчових технологій, Київ, Україна

E-mail: gsstort@gmail.com

The work focuses on the creation of the Web-portal for organizing events. The Web-portal will provide both commercial offers and the search for events to visit on various indicators, namely: price, direction, organizers, performers etc.

Однією з проблем динамічного способу життя сучасної людини є її дозвілля, адже в неї немає часу на пошук цікавих заходів, що відповідали смакам та були доступні фінансово. Крім того, є досить талановиті люди, які запрошують на гуртки, концерти та інші громадські заходи, за ради отримання слухачів можуть мати обмежене коло знайомств для забезпечення себе відповідної кількості глядачів, що забезпечує набуття популярності. Використовувати звичайні каси чи сайти, що поширюють квитки тільки на платні заходи, не зручно в тому сенсі, що саме вони зацікавлені у отриманні прибутку. На сучасному ринку вже існують подібні он-лайн сервіси продажу білетів. Більшість з існуючих сайтів з продажу квитків орієнтовані на великі урбанізовані міста, а невеличкі міста, селища міського типу чи районні заходи залишаються для вузького кола мешканців, що отримують рекламу застарілим способом.

Враховуючі все вищезазначене, виникла ідея консолідувати рекламну інформацію та продаж квитків на соціальному веб-порталі для організації масових заходів.

Основна діяльність розробленого веб-порталу, полягає в продажі білетів на всі види заходів, будь то рок-концерти, театральні вистави, як відомих, так і маловідомих гуртів; тісної взаємодії з організаторами подібних заходів, з метою не лише отримання прибутку, а й створення спеціальних акційних пропозицій для постійних користувачів сервісу, проведення рекламного просування сторінок заходів.

В ході розробки web-сайту було використано систему керування вмістом сайту CMS WordPress, мову програмування PHP, систему управління бази даних MySQL, що забезпечило реалізацію основних функцій, а також було використано HTML, CSS, JavaScript.

Обрання CMS WordPress обумовлено наступними його перевагами: безкоштовна; має відкритий код; має чимало додаткових плагінів та шаблонів, що постійно оновлюються та тестуються великою командою розробників з усього світу; гнучкий та простий для модифікації; швидке та легке налаштування елементів сайту; зручний редактор сторінок та налаштування розміщення візуальних об'єктів; підтримка ретрансляції тегів з кирилиці у латиницю.

Завдяки цьому, система забезпечує зручний та автоматизований спосіб

поширення інформації про заходи, налагоджений зв'язок Адміністратора з клієнтами ресурсу та організаторами заходу.

До основних функцій системи є наступні:

- авторизацію та реєстрацію користувачів;
- додавання, редагування та видалення інформації;
- забезпечує перегляд он-лайн статистики свого профілю;
- забезпечує розміщення будь-якої інформації, яка відноситься до заходів які мають відбутись;
- пошук інформації за сукупністю критеріїв;
- збір статистичних даних для подальшого аналізу;
- підтримує актуальну, достовірну та упорядковану інформацію, за допомогою модерації адміністратором;
- здійснює накопичення даних з різних офіційних джерел, розташованих в мережі Інтернет.

Основною особливістю створеного веб-порталу є консолідація даних з різних офіційних сайтів місцевих громад, організацій та установ за рахунок створеного парсеру, який забезпечує аналіз інформації на визначених сайтах, з представниками яких є угода про обмін інформації, пошук актуальної інформації (про нові заходи), надання цієї інформації адміністратору, який здійснить її розміщення.

Розроблений веб-портал буде використовуватись ФОП «GRAND», для продажу білетів на різного роду заходів, інформування користувачів, що до них, а також просування їх рекламою.

Література

1. Hrybkov Serhii, Oliinyk Hanna, Litvinov Valery Web-oriented decision support system for planning agreements execution // Eastern-European journal of enterprise technologies. – 2018. V.3, № 2. — С. 13-24.
2. Пономаренко Л.А. Комп'ютерні технології управління інноваційними проектами [Текст]: підручник / Л.А.Пономаренко – К.: КНЕУ, 2001. – 423 с.
3. Лелюк В. А., Лелюк Н. П., Совершенствование бизнес-систем, методы, инструментарий, опыт. Учебное пособие [Текст], Харьков: ХНАГХ, 2011. – 438 стр.
4. «Создание сайтов», Анар Бабаев, Николай Евдокимов, Михаил Боде, 2014.
5. «Алан Купер об интерфейсе. Основы проектирования взаимодействия», Алан Купер, Дэвид Кронин, Роберт Рейман, 2017

ДОСЛІДЖЕННЯ І СТВОРЕННЯ ВЕБ-ОРІЄНТОВАНОЇ СППР ПРИ УПРАВЛІННІ РОЗВИТКУ КОМПАНІЇ ТОВ «ДОКТОР ФІЛІН»

Балашева А. М., Грибков С. В.

*Національний університет харчових технологій, Київ, Україна
E-mail: mihailovnaa@gmail.com*

The strategic aim of the study is to simulate and create a web - based DSS to improve the system of management of the development of the enterprise for the provision of medical services on the example of "Doctor Filin".

Бурхливе сьогодення вимагає від управління компаній постійної адаптації до сучасних економіко-соціального стану та постійного удосконалення стратегій розвитку. Особливо це стосується фірм, які постійно надають послуги у різних напрямках, а особливо категорію займають фірми з надання медичних послуг. До таких фірм належать державні та комерційні установи, що складає високу конкуренцію в цій сфері. Враховуючі сучасні реформи в Україні, а також прагнення людей до отримання якісних медичних послуг перед керівниками закладів з медичного обслуговування постає задача постійно адаптувати й удосконалювати план розвитку компаній. Більшість таких установ мають специфічне обладнання з відповідним інформаційним забезпеченням, а також ряд інформаційних систем, що направлені на автоматизацію документообігу та автоматизації окремих локальних задач.

Однією з основних інформаційних систем, що забезпечують стратегію управління є системи підтримки прийняття рішень (СППР), яка дасть можливість приймати оптимальні стратегічні рішення на всіх рівнях управління, що в кінцевому результаті забезпечить підвищення прибутку.

Незважаючи на інтенсивний розвиток СППР, що зростають з року в рік, як і досі у цій галузі залишається багато невирішених і незрозумілих проблем: від специфікації розв'язуваних задач до адекватних їм методів моделювання знань і процесів.

Бурхливий розвиток комп'ютерної техніки, надзвичайні можливості і загальність її застосування породили в останні роки прагнення вирішувати нові практичні завдання, виходячи з усе складніших моделей, пришвидшили потребу в одержанні та обробці складної і неточної інформації та вирішенні слабоструктурованих та неструктурованих задач. Підвищення ефективності вирішення задач прийняття рішення можливо лише за рахунок забезпечення проведення інтелектуального аналізу ретроспективних даних за попередні періоди.

На прикладі ТОВ "Доктор Філін" проведено дослідження для отримання загальних характеристик, структур та взаємодії управління відділу маркетингу, яке займається стратегічним розвитком даного закладу.

В результаті дослідження виявлено проблему вибору стратегічних

рішень при управлінні розвитку компанії, адже вони є багатокритеріальні слабоструктуровані задачі, що майже не мають підтримки обґрунтованого вибірку.

Для вибору філій та підрозділів запропоновано метод аналізу ієрархій (MAI), що дозволяє використовувати залучати експертів та відшукувати обґрунтовані та зважені стратегічні рішення з використанням багатьох критеріїв. На початку проводиться он-лайн опитування через створені веб-форми (Рис. 1), що забезпечує накопичення інформації, а потім на основі MAI здійснюється обробка та вибір обґрунтованого рішення.

Оцінка якості надання послуг ТОВ "Доктор Філін"

Оцініть якість обслуговування та надання послуг нашого центру. Це покращить нашу роботу та продуктивність центру.

* Обов'язательно

Скажіть, будь ласка, чи користувалися Ви послугами нашої компанії "вказати"? *

Так, користуюся регулярно

Так, користувався один або кілька разів

Користуюся вперше

Жодного разу

Вкажіть, будь ласка, які параметри стали для Вас визначальними при виборі нашої компанії? *

Вибрав Вас випадковим чином

Активна реклама в ЗМІ

Звучна назва компанії

Рекомендації друзів або знайомих

Високий рівень обслуговування

Унікальність послуг, що надаються

Скажіть, будь ласка, що для Вас є гарантією високої якості послуг? *

Активна реклама в ЗМІ

Репутація компанії на ринку

Високі ціни за надання послуг

Сертифікати, які підтверджують якість

Скажіть, будь ласка, чи задоволені Ви якістю послуг, що надаються нашою компанією? *

Повністю задоволений

Скоріше задоволений, ніж ні

Важко сказати, задоволений чи ні

Скоріше не задоволений

Зовсім не задоволений

Рис. 1. Приклади веб-форми опитування експертів та клієнтів

Здійснивши обрахунки за обираємо найкращий варіант для капіталовкладення в подальшому, а крім того можемо оцінити усі інші філії і порівнявши результати визначити можливі заходи по модернізації, або навіть закриттю філій.

Модуль підтримки MAI є одним з основних у створюваній СППР, але виникає багато задач, що вимагаються застосування методів інтелектуального аналізу даних, для прогнозування розвитку подій на цьому підприємстві, а саме для: аналіз надання послуг по філіям, аналіз відвідування філій, наліз роботи кабінетів з різних видів послуг та ін.

Для реалізації задач аналізу та прогнозування певних напрямків роботи були використанні модулі SAS Analytics для веб-додаткі.

Створена СППР забезпечує підтримку функцій управління при плануванні та дозволяє здійснювати глибокий аналіз ситуацій, їх оцінку та вибір оптимального варіанту календарного плану, виконуючи усі підготовчі

дії та формуючи вже готові варіанти рішень. Створена система є web-орієнтованою, що дозволяє використовувати її в будь-якому місці, де є доступ до мережі Інтернет.

В СППР реалізовано персональне розбиття на функції за особистими кабінетами, що дозволяє чітко розбити усі задачі. До основних функцій системи належать:

- аналіз стану компанії ТОВ “Доктор Філін”;
- аналіз стану захворювань на території України;
- аналіз клієнтів за певний проміжок часу;
- аналіз динаміки лікарів;
- аналіз обліку кабінетів;
- аналіз медичних закладів;
- дослідження залежності економічних і маркетингових показників роботи ТОВ “Доктор Філін” від запровадження відділу маркетингу.

На рисунку 2 наведено приклад інтерфейсу менеджера, який дозволяє здійснювати аналіз за наданими послугами.

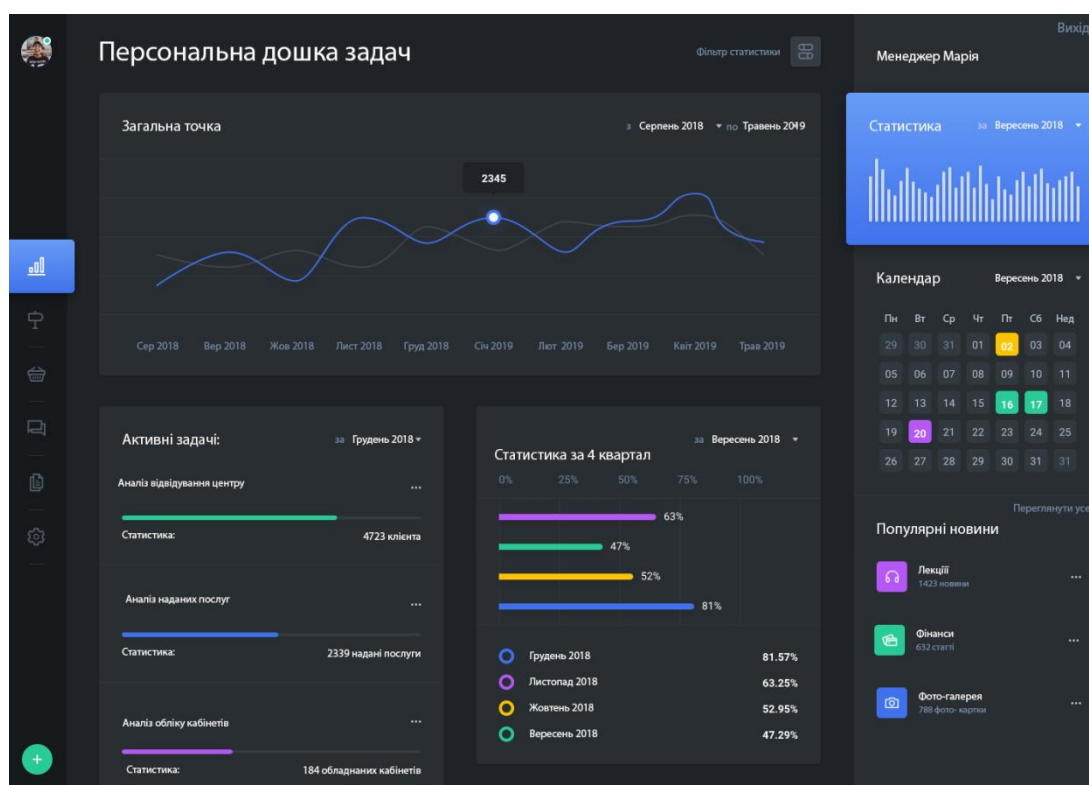


Рис. 2. Приклад інтерфейсу індивідуального кабінету менеджера

Створена веб-орієнтована СППР буде входити до веб-порталу “Доктор Філін”, що на даний момент знаходиться на стадії розробки.

Практичне значення отриманих результатів полягає у підвищенні ефективності управління медичного закладу при управлінні розвитку підприємства за рахунок створення та впровадження СППР, з використанням засобів аналітики та статистичного аналізу модулів фірми SAS.

Література

1. Hrybkov Serhii, Oliinyk Hanna, Litvinov Valery Web-oriented decision support system for planning agreements execution // Eastern-European journal of enterprise technologies. – 2018. V.3, № 2. — С. 13-24.
2. Додонов О.Г., Путятин В.Г., Валетчик В.О. Інформаційно-аналітична підтримка прийняття управлінських рішень // Реєстрація, зберігання і оброб. даних. — 2005. — Т. 7, № 2. — С. 77–93.
3. Скударь Г.М. Управление конкурентоспособностью крупного АТ: проблемы и решения. - К.: Наукова думка, 2004. - 496 с.

РОЗРОБКА СИСТЕМИ ДИСТАНЦІЙНОГО МОНІТОРИНГУ ЗМІНИ ВНУТРІШНЬОГО МІКРОКЛІМАТУ В ПІДОДЯГОВОМУ ПРОСТОРИ

Мошенський А. О., Новак Д. С.

Національний університет харчових технологій, Київ, Україна
E-mail: miut5uuv@yandex.ua

В роботі запропоновано використання системи дистанційного моніторингу зміни внутрішнього мікроклімату в підодяговому просторі, а саме температури та відносної вологості. Отримано показники зміни температури та відносної вологості підодягового простору. Результати досліджень є вагомими для прогнозування показників комфортності та оптимізації кількісного та якісного складу датчиків дистанційної сенсорної системи.

На рис. 1 показані деякі модифікації сенсорів для системи дистанційного моніторингу зміни внутрішнього мікроклімату в підодяговому просторі. Зліва зображено мікроконтролер ардуіно обладнаний датчиками температури, вологості та акселерометром, а справа датчиком газу, вологості та температури.

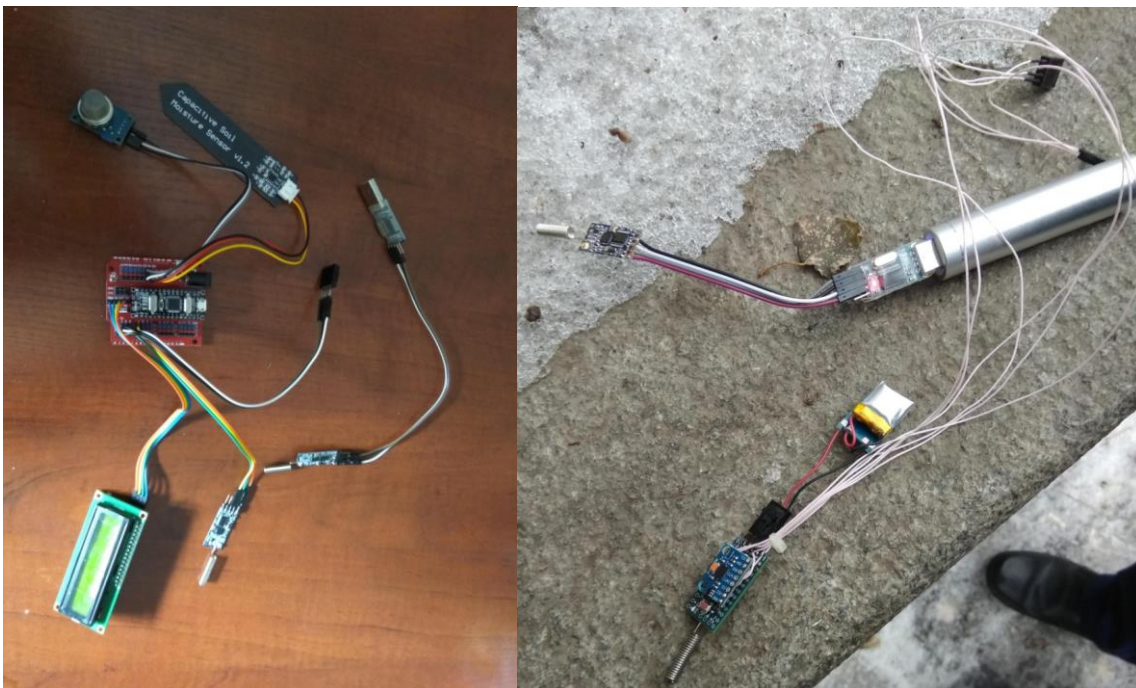


Рис. 1. Модифікації сенсорів для системи дистанційного моніторингу зміни внутрішнього мікроклімату в підодяговому просторі

На рис. 2 зображено структурну схему опитування рухомих об'єктів з використанням WiFi мережі (а) та GSM модулю (б). Зліва на схемі (а) зображено вимірювальний термінал, а справа зображено точку доступу, через яку пристрій з'єднується з мережею Інтернет. Нажаль дальність передачі сигналу по мережі WiFi обмежена і складає не більше 100 м. Розглянемо опитування рухомого об'єкта в межах що перевищує зону дії WiFi мереж.

Дані щодо умов, а саме температура, вологість та розташування об'єкта досліджень документуються надмалою ЕОМ. Геодані поступають з двостандартного навігатора та акселерометру. Збереження проходить в флеш пам'ять, а при довгому транспортуванні – на зовнішню флеш. Передача за запросом відбувається періодично по стільниковому каналу чи через відкриті точки доступу WiFi.

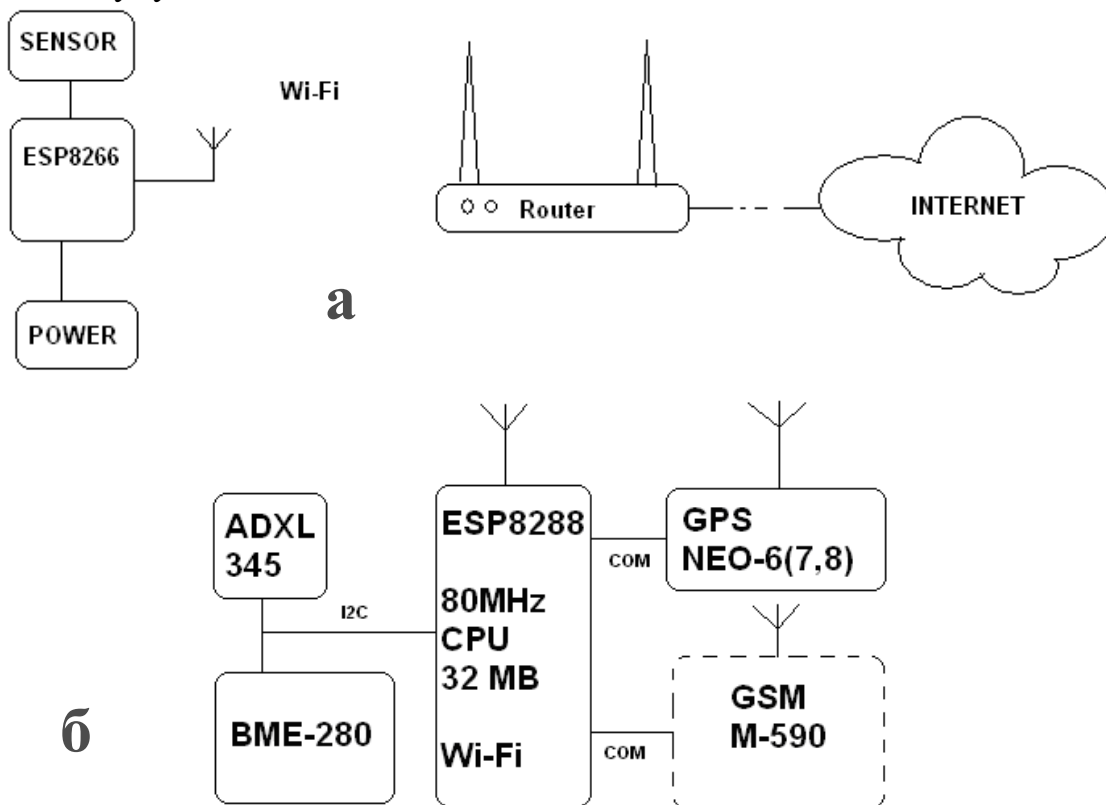


Рис. 2. Структурна схема опитування рухомих об'єктів з використанням WiFi мережі (а) та GSM модулю (б)

В разі розташування терміналу поза зоною дії стільникового зв'язку та мереж WiFi пропонується використання УКХ радіоканалу в пакетному режимі для передачі даних у сховище. Структура такого рішення наведена рис. 3.

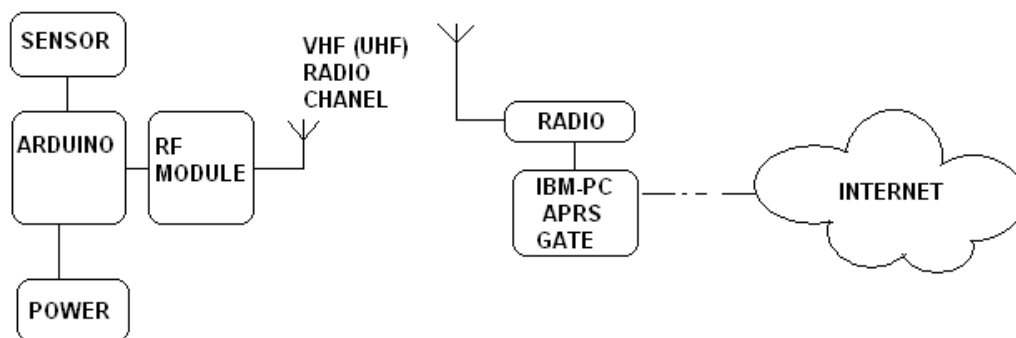


Рис. 3. Структурна схема системи з використанням УКХ радіо мережі (дальність дії до 100 км)

На рис. 4 наведені датчики температури і відносної вологості, які були використані в даній роботі.

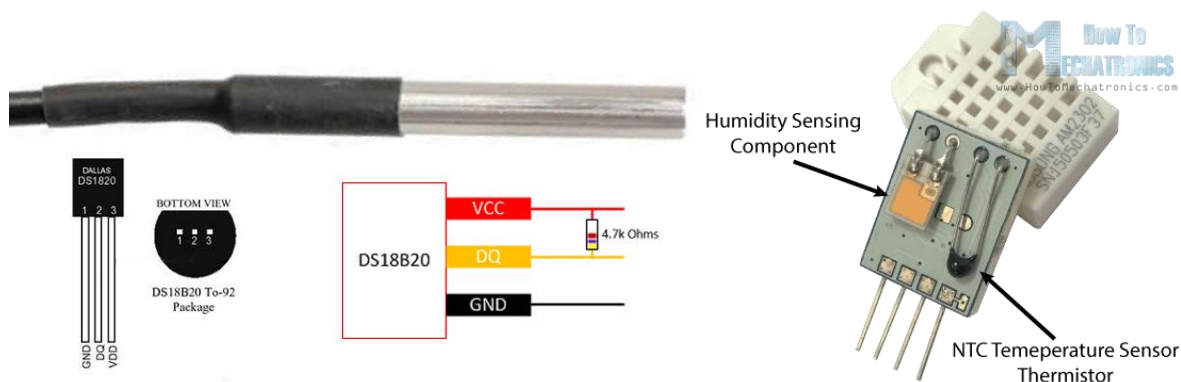


Рис. 4. Сенсори температури та вологості, які були використані в роботі

На рис. 5 зображено схема каналів передачі даних, яка використовувалася в нашому проєкті.

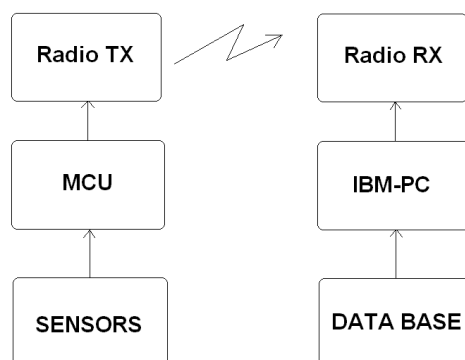


Рис. 5. Схема каналів передачі даних

На рис. 6 зображено схему мобільного модулю, який розташовується в підодяговому просторі.

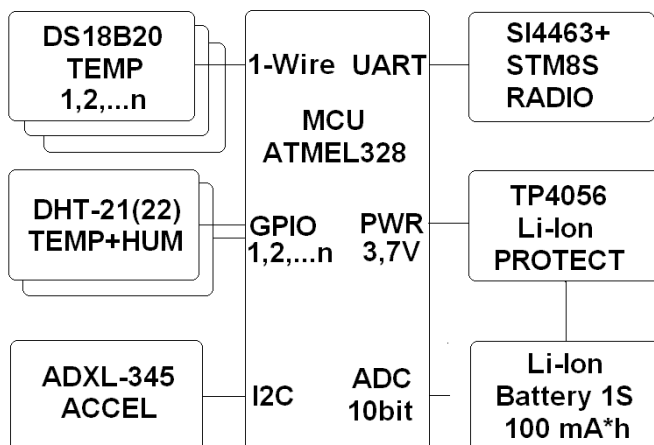


Рис. 6. Схема мобільного модулю

На рисунку 7 наведено експериментальний зразок елементу біометричного пакету з вбудованими сенсорами температури, відносної вологості та розташування об'єкта в тривимірному просторі.



Рис. 7. Розроблений експериментальний зразок із вбудованими сенсорами

На рис. 8 показано залежності температури, відносної вологості та розташування об'єкта в тривимірному просторі від часу, які виводяться на екран комп'ютера в реальному часі. Цю програму написано мовою python з використанням бібліотек serial, numpy, matplotlib та drawnow.

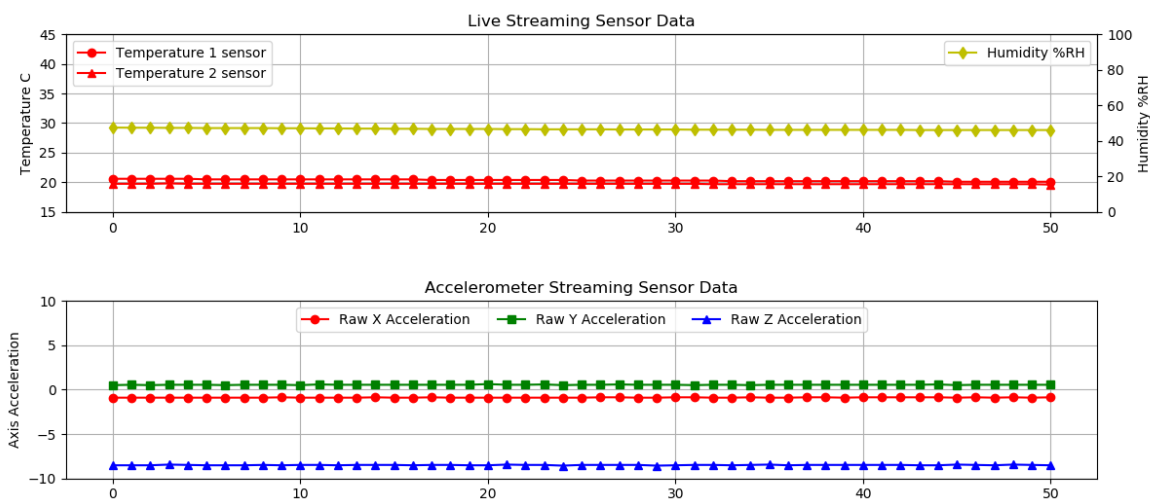


Рис. 8. Вимірювання параметрів об'єкта в режимі реального часу

Результатом даної роботи є розробка технології для виготовлення білизни з зональним розташуванням датчиків температури, відносної вологості та розташування об'єкта в тривимірному просторі.

DEVELOPMENT OF A SYSTEM FOR REMOTE MONITORING OF CHANGES IN THE INTERNAL MICROCLIMATE IN THE AIR GAP BETWEEN CLOTH LAYERS

Andrii Moshenskyi, Dmytro Novak

*Національний університет харчових технологій, Київ, Україна
E-mail: miut5uuv@yandex.ua*

In the paper, the use of the system for remote monitoring of changes in the internal microclimate in the air gap between cloth layers was proposed. The parameters of changes in temperature and relative humidity of the air gap between cloth layers was obtained. The results of the research are important for prediction of comfort indicators and optimization of the quantitative and qualitative composition of sensors for the remote sensory system.

Figure 1 shows some modifications of sensors for the remote monitoring system of changes in the internal microclimate in the air gap between cloth layers. The left figure shows the Arduino microcontroller equipped with sensors of temperature, humidity, and accelerometer, and the right figure shows microcontroller equipped with sensors of gauge gas, humidity, and temperature.

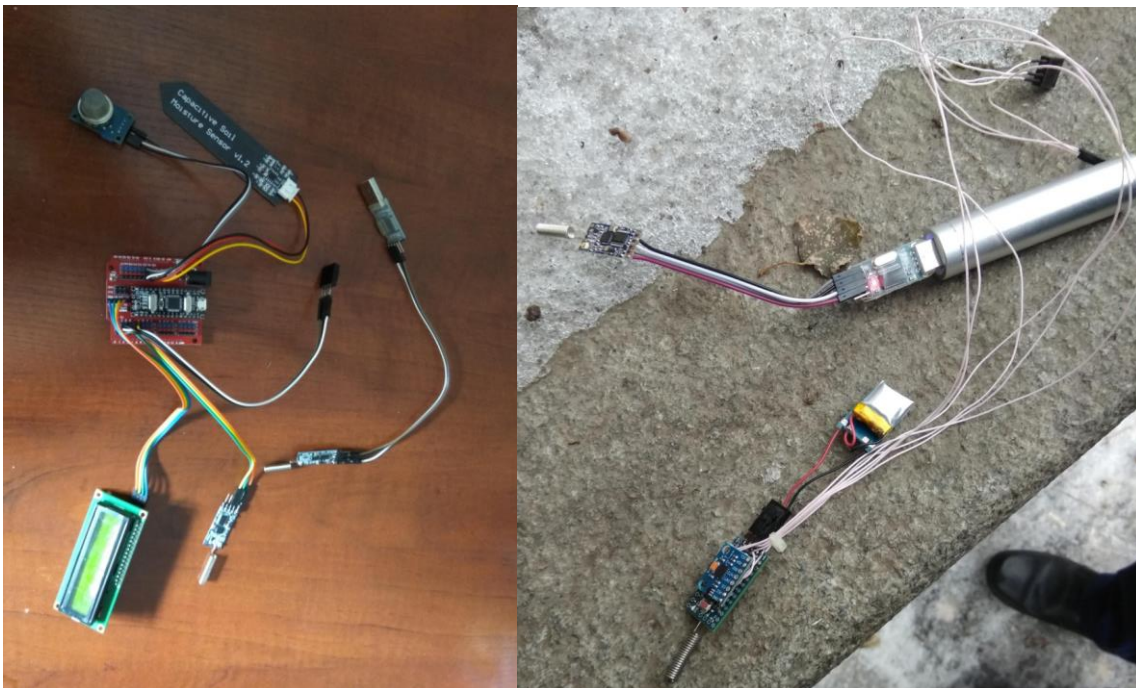


Fig. 1. Modifications of sensors for the remote monitoring system of changing in the internal microclimate in the air gap between cloth layers

Figure 2 shows a block diagram of the survey of moving objects using WiFi network (a) and GSM module (b). The left side of the diagram (a) shows the measuring terminal, and the right shows the access point through which the device connects to the Internet. Unfortunately, the range of signal transmission over the WiFi network is limited and does not exceed 100 m. Consider a survey of a

moving object within the range of WiFi networks. Data on the conditions, namely temperature, humidity and location of the object of research, are documented by a super computer. The geodata comes from a dual-speed navigator and an accelerometer. The data saving takes place in flash memory, and during long transportation - to an external flash. Transmission on demand occurs periodically over a cellular channel or through open access WiFi points.

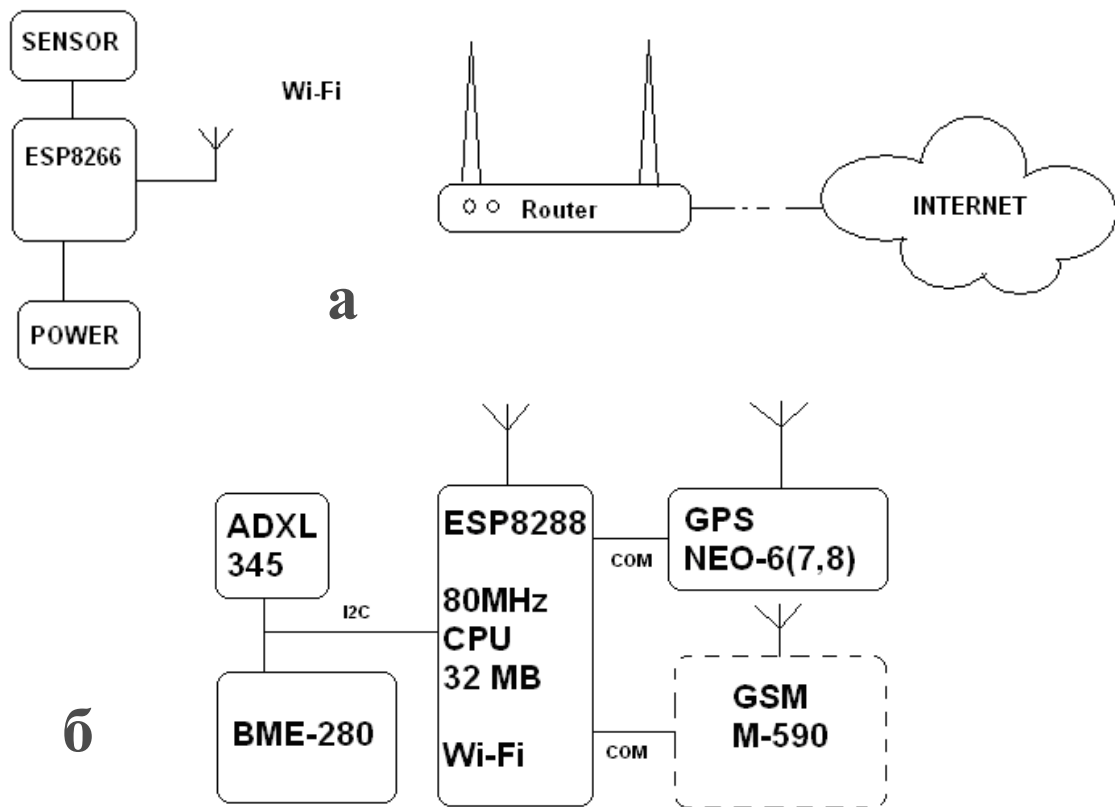


Fig. 2. The block diagram of the survey of moving objects using WiFi network (a) and GSM module (b)

In the case of the location of the terminal outside the area of the cellular and WiFi networks, it is proposed to use the VHF radio channel in batch mode for data transfer to the repository. The structure of this solution is shown in Figure 3.

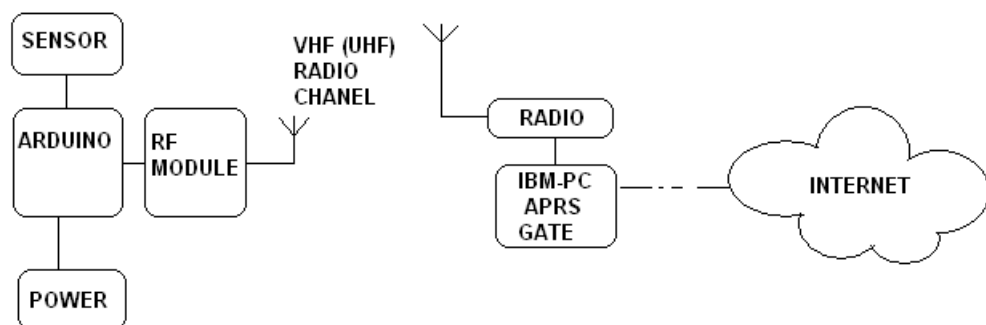


Fig. 3. Structural scheme of the system using the VHF radio network (range up to 100 km)

Fig. 4 shows the temperature and relative humidity sensors used in this work.

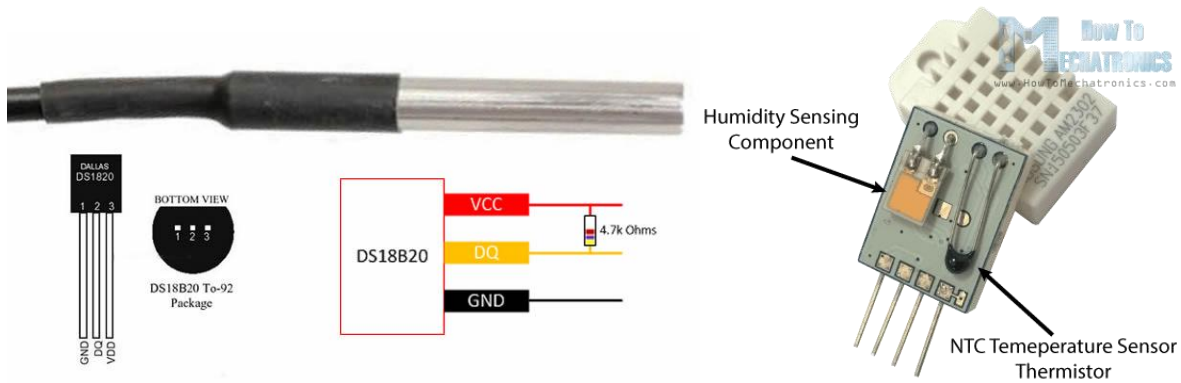


Fig. 4. Temperature and humidity sensors that were used in the work

Figure 5 shows a diagram of the data channels used in our work.

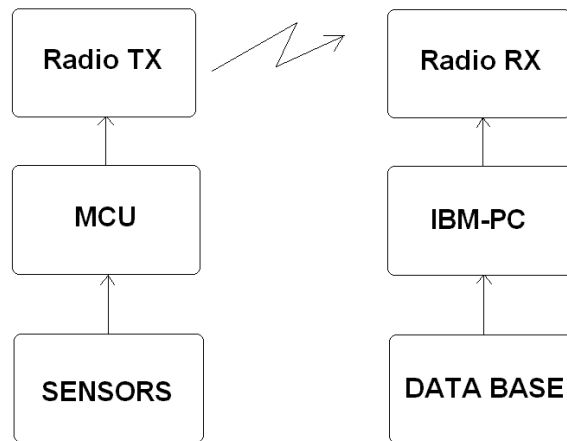


Fig. 5. Scheme of data transmission channels

Figure 6 shows a diagram of a mobile module that is located in the air gap between cloth layers.

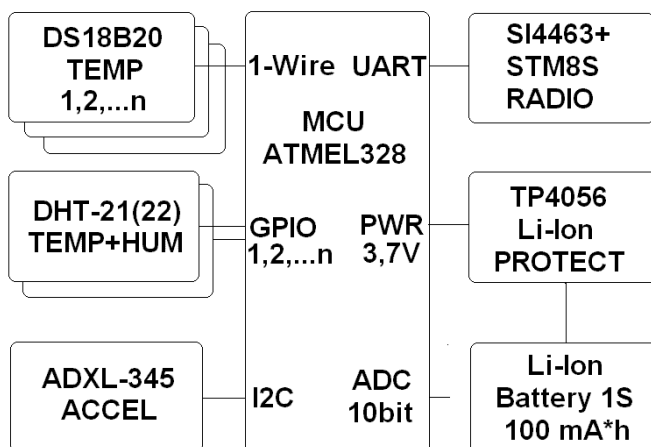


Fig. 6. Scheme of the mobile module

Figure 7 shows an experimental sample with built-in sensors of temperature, relative humidity and location of the object in a three-dimensional space.



Fig. 7. Experimental sample with built-in sensors

Figure 8 shows dependencies of the temperature, relative humidity and location of the object in a three-dimensional space from time, which is displayed on the computer screen in real time. This program is written in python using serial, numpy, matplotlib and drawnow libraries.

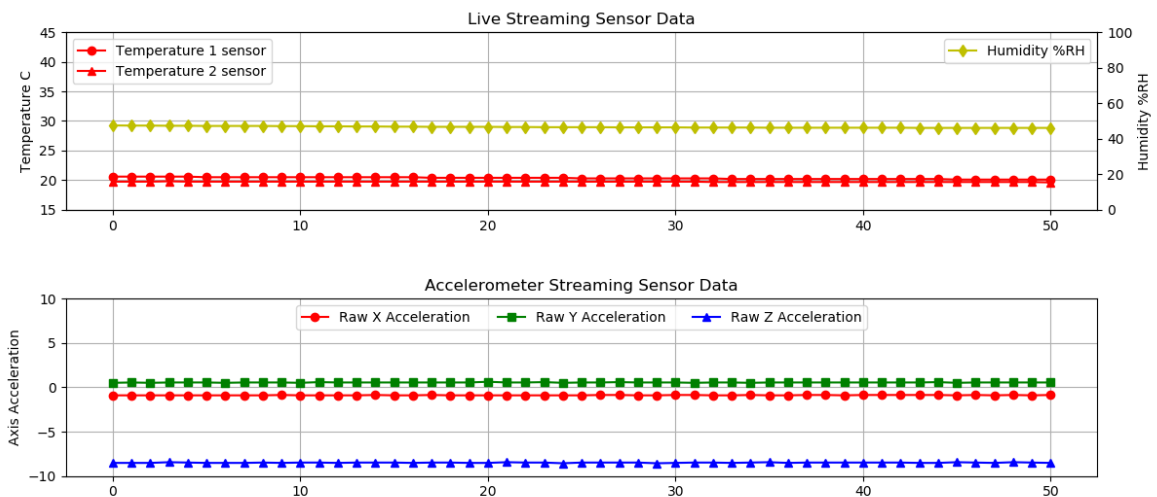


Fig. 8. Measurement of object parameters in real time

The result of this work is the development of technology for the manufacture of linen with the zonal arrangement sensors of temperature, relative humidity, and location of the object in three-dimensional space.

Наукове видання

**ПЕРША МІЖНАРОДНА
НАУКОВО-ПРАКТИЧНА КОНФЕРЕНЦІЯ**

***СУЧАСНІ ТЕНДЕНЦІЇ РОЗВИТКУ
ІНФОРМАЦІЙНИХ СИСТЕМ
І ТЕЛЕКОМУНІКАЦІЙНИХ
ТЕХНОЛОГІЙ***

ЗБІРНИК МАТЕРІАЛІВ

7–8 лютого 2019 р.

відповідальний за випуск — **С. М. Чумаченко**

НУХТ 01601 Київ-33, вул. Володимирська, 68
Свідоцтво про реєстрацію серія ДК №1786 від 18.05.2004 р.